

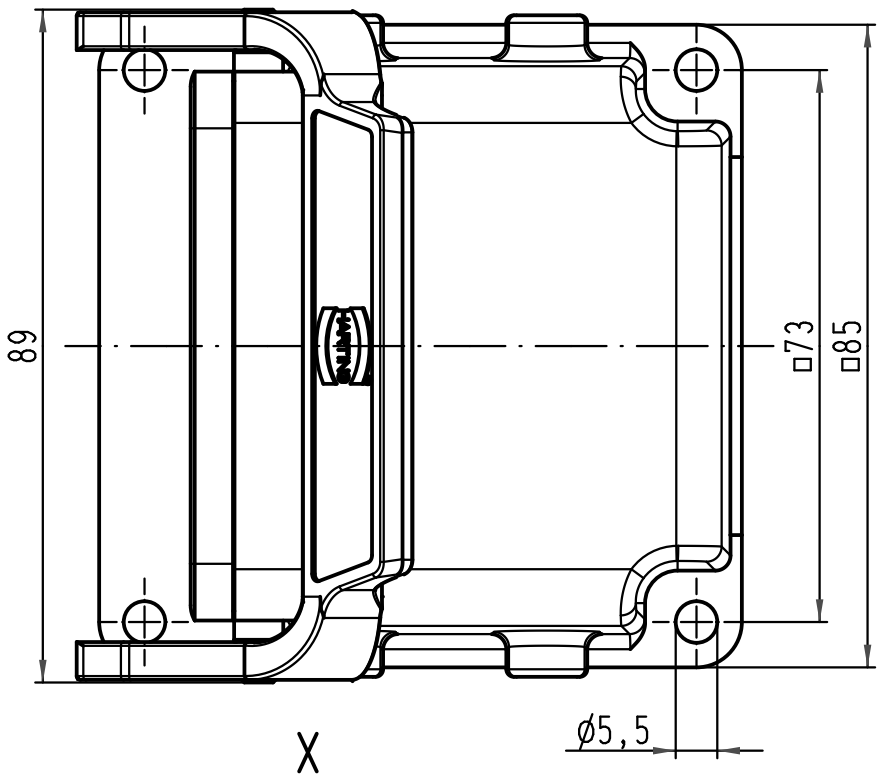
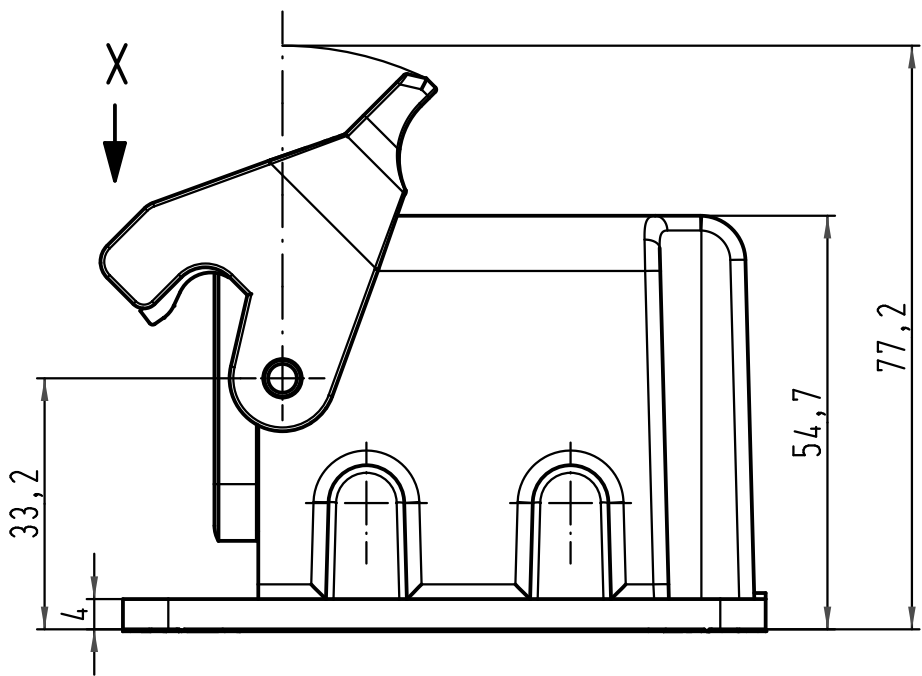
5 4 3 2 1

D

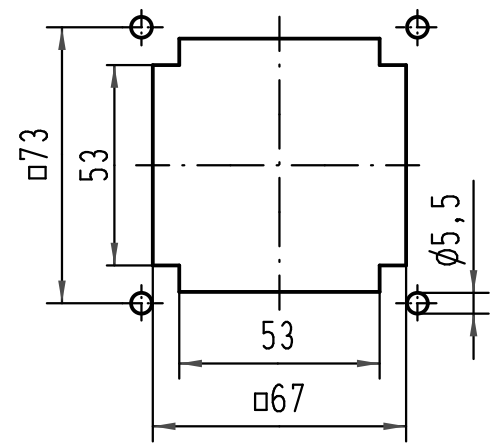
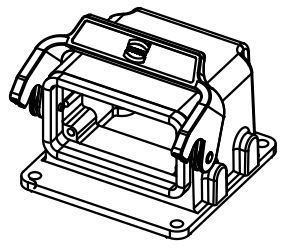
C

B

A



Montageausschnitt  
panel cut out  
(1:2)



Gehäuse ohne Oberfläche  
housing without coating

All Dimensions in mm Original Size DIN A 4		Techn. Character.		Nicht tolerierte Maß/Free size tolerances		
			Dat.	Name	Maßstab/Scale  <b>1:1</b>	
		Detail.	07.05.10	Pe		
		Insp.		Tie		
		Stand.				
A		HARTING Electric GmbH & Co. KG D-32339 Espelkamp				TB 09 30 410 0921 Sub. TB 09 30 410 0921 v. 28..11.96
Mod.	Dat.	Name				