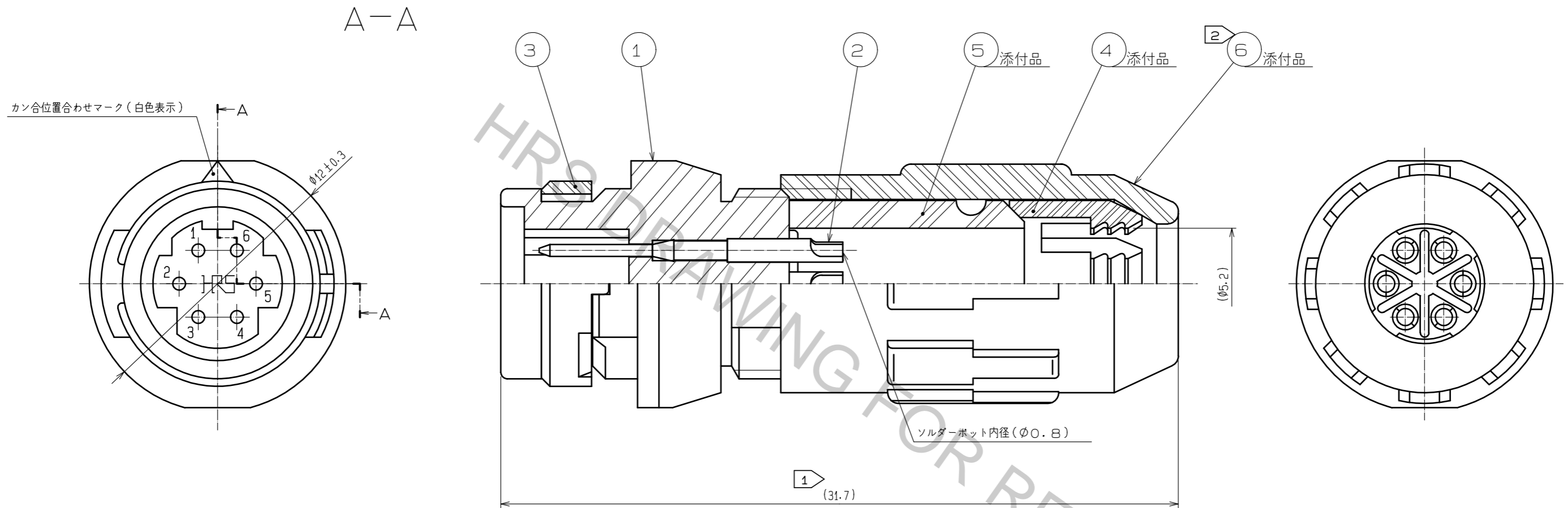


Aug.1.2018 Copyright 2018 HIROSE ELECTRIC CO., LTD. All Rights Reserved.
 In case that the application demands a high level of reliability, such as automotive,
 please contact a company representative for further information.



- 注
- ① 全長寸法(31.7)は、部番 ⑥ をネジ込んだ時28.8±1となります。
 - ② 部番 ⑥ の推奨締め付けトルクは、0.5N・m。
 尚、緩み防止として、ヘンケルジャパン(株)製ロックタイト263・ロックプライマー7649の塗布を推奨します。
 また、組付けを行う際は、スペーサとしてコードカン締め付け治具(HR30-6P-T02)があります。
 - ③ 本品は、組立及び半田結線を行う際、受け台として結線治具(HR30-6R-6P-T01)があります。
 - ④ ケーブルの構造により、ケーブルクランプ力、回転力等異なりますので、事前に確認の上使用願います。

3	PPS樹脂	(クロ)	UL94V-0	6	PBT樹脂	(クロ)	UL94V-0	
2	黄銅	下地:ニッケルめっき 表面:金めっき	2μm min 0.2μm min	5	クロロブレンゴム	(クロ)		
1	PPS樹脂	(クロ)	UL94V-0	4	ポリアセタール樹脂			
NO.	MATERIAL	FINISH . REMARKS		NO.	MATERIAL	FINISH . REMARKS		
UNITS		SCALE	COUNT	DESCRIPTION OF REVISIONS		DESIGNED	CHECKED	DATE
mm		5 : 1						
HRS HIROSE ELECTRIC CO., LTD.		APPROVED	HY. KOBAYASHI	18.02.26	DRAWING NO.	EDC-112103-31-00		
		CHECKED	HY. KOBAYASHI	18.02.26	PART NO.	HR30-6J-6P(31)		
		DESIGNED	DS. MATSUNE	18.02.26	CODE NO.	CL130-2009-6-31		
		DRAWN	DS. MATSUNE	18.02.26				1/1