

5

4

3

2

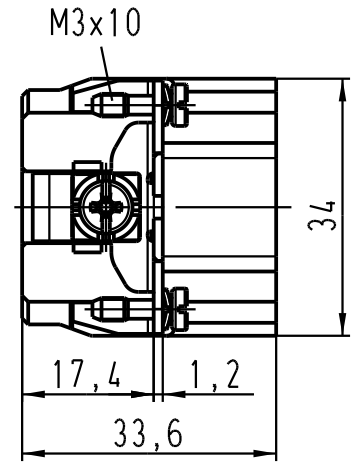
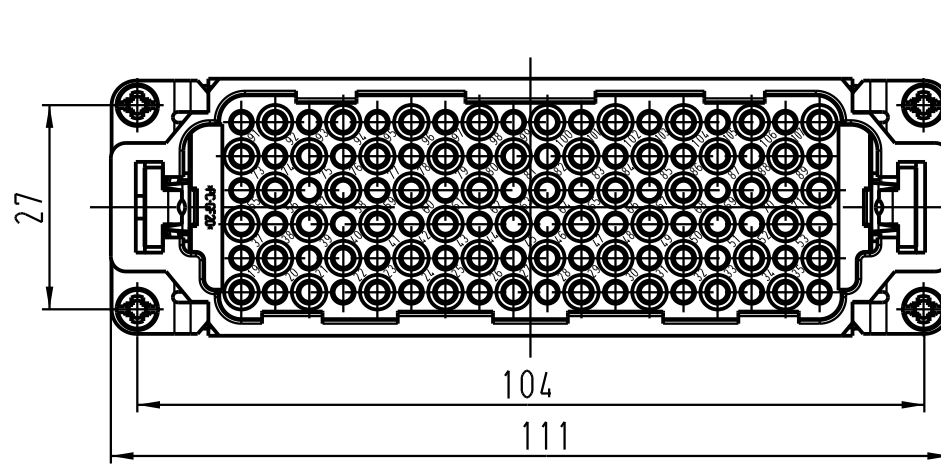
1

D

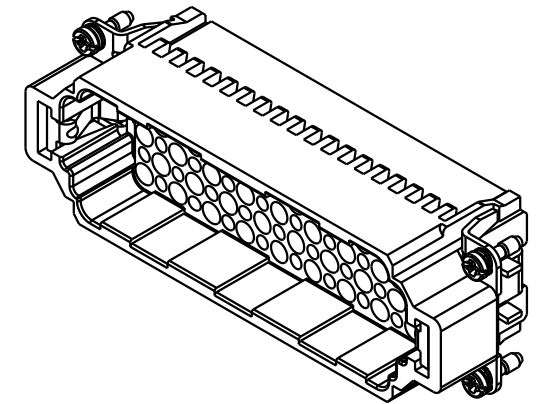
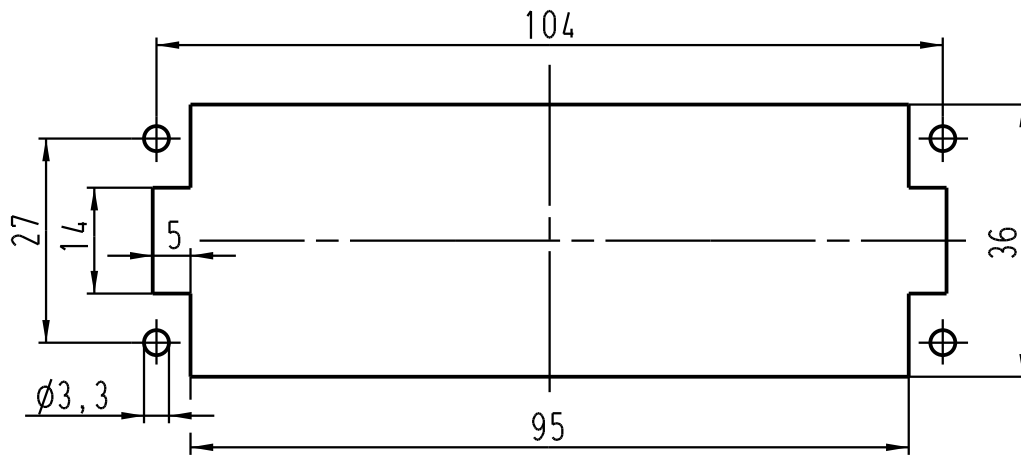
C

B

A



Montageausschnitt/  
panel cut out



<p>All Dimensions in mm Original Size DIN A 4</p>	Techn. Character.			Nicht tolerierte Masse / Free size tolerances	
		Dat.	Name	Massestab / Scale	<p>Han 108DD-M-c Stifteinsatz / male insert</p>
	Detail.	24.06.03	Ho		
	Insp.		KR		
	Stand.			1:1	
410513	HARTING Electric GmbH & Co. KG D-32339 Espelkamp				TB 09 16 108 3001
Mod.	Dat.	Name	Sub. TB 09 16 108 3001 v. 22.03.99		Blatt / page