

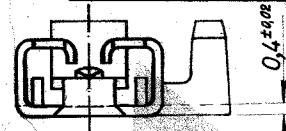
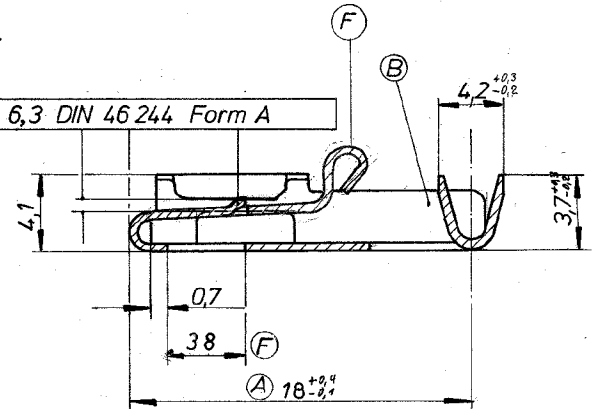
H1	NOTE 1 ADDED	20.2.78	H. G. W.	S. W. B.		
J	PLATING SPEC-CHANGED	28FEB2012	PKS	RRP		
P	F	LTR	REVISION RECORD	DATE	DR	APP

Zeichnung geschützt durch
 © Copyright 1979
 TE DEUTSCHLAND GmbH
 Alle Rechte vorbehalten

Index	Änderung	Tag	Name
A	Maß 12,4 ^{+0,3} war 11,4 ^{±0,2}	13.12.79	M. B. WILKOWSKI
A	Maß 18 ^{+0,4} war 18 ^{±0,2}	13.12.79	M. B. WILKOWSKI
B	Ansicht korrigiert	30.1.80	M. B. WILKOWSKI
B	Maß 3,2 ^{-0,3} war 3,2 ^{±0,2}	30.1.80	M. B. WILKOWSKI
C	CuSn6 3-5%Sn F56 war CuSn6 F53	17.3.80	M. B. WILKOWSKI
D	Maßpfel des Maßes 4,2 korrigiert	9.7.80	M. B. WILKOWSKI
E	Maßpfel zurückgeändert	20.3.81	M. B. WILKOWSKI
F	Maß 383-0,05 war 4,2; Haken	8.7.83	M. B. WILKOWSKI
G	- 7 hinzu	22.5.84	M. B. WILKOWSKI

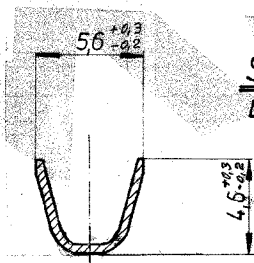
SCHNITT A-A

für Flachstecker 6,3 DIN 46 244 Form A

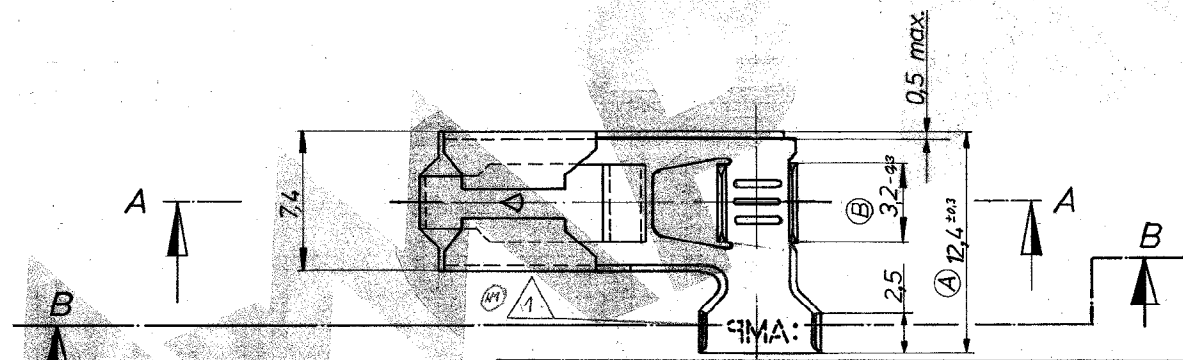


SCHNITT B-B

Drahtcrimp nicht gezeigt



NOTES:
 Alternative kann das AMP-Warenzeichen um 90° gedreht eingebracht werden.
 THE ORIENTATION OF AMP-TRADE MARK CAN BE ALSO 90 DEGREES TO THAT SHOWN.



1 - 2,5 mm ²	3 - 4,3 mm	926 790 - 6	CuZn 30 F 53	verzinnt 1.0 µm MIN.
↑	↑	926 790 - 5	CuZn 30 F 53	blank
↑	↑	926 790 - 4	CuZn 30 F 53	verzinnt 1-3 µm
↑	↑	926 790 - 3	CuSn6 3-5% F 56	verzinnt 1.0 µm MIN.
↑	↑	926 790 - 2	CuSn6 3-5% F 56	blank
↑	↑	926 790 - 1	CuSn6 3-5% F 56	verzinnt 1-3 µm

926-790-7	Cu Fe	vorverzinnt 1-3 µm
Bestell-Nr.	Werkstoff	Oberfläche

TE TE Connectivity

Benennung: **POSITIVE LOCK FLAG STECKHÜLSE 6,3**

K

Nicht tolerierte Maße: ± 0,2 mm
 ± 7° 30'

Format: **B**

Zeichnungs-Nr.: 926790

Rev.: **J**

Maßstab: 4:1

Blatt-Nr.: 1 von 1

Wdr 78-9719
WCS