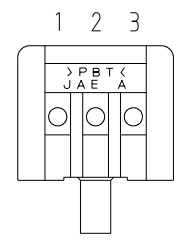
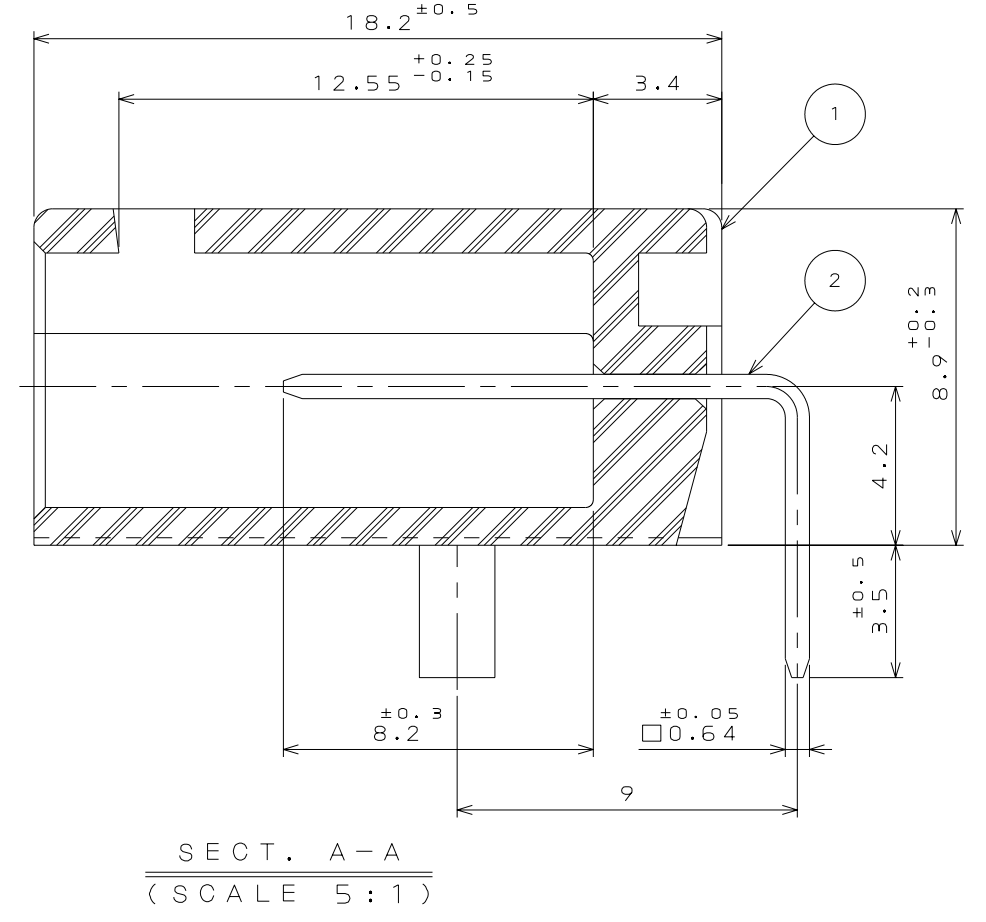
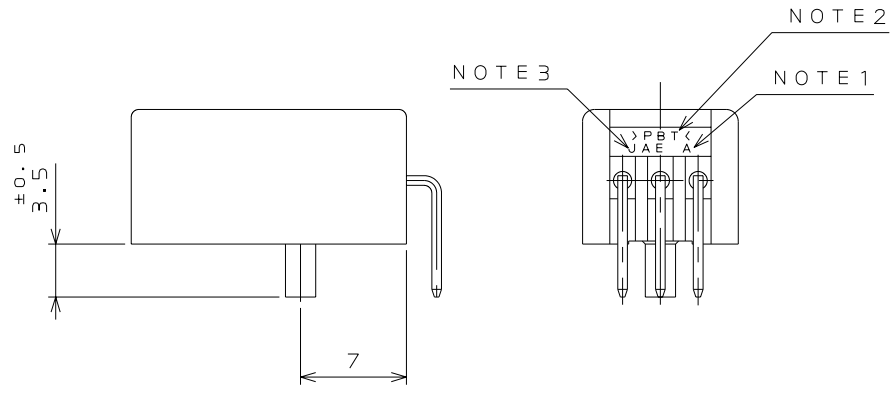
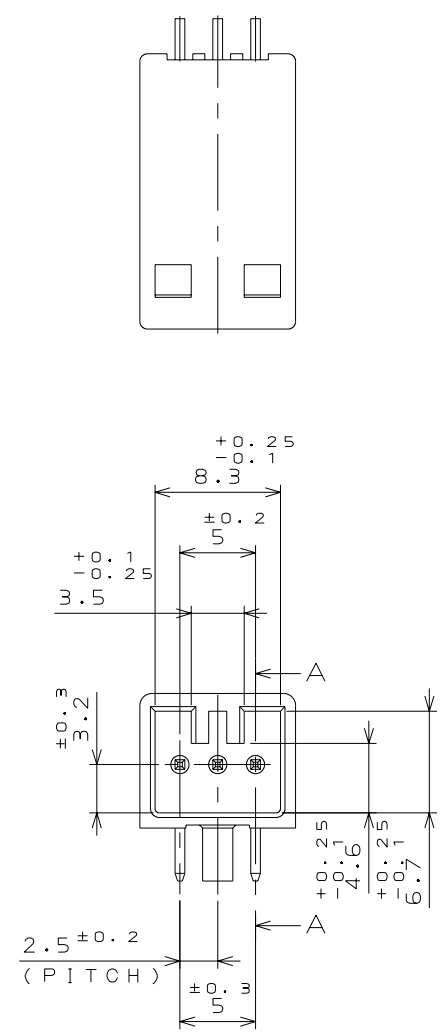


ESJ101RS  
(DRAWING NO.)

REFERENCE ONLY

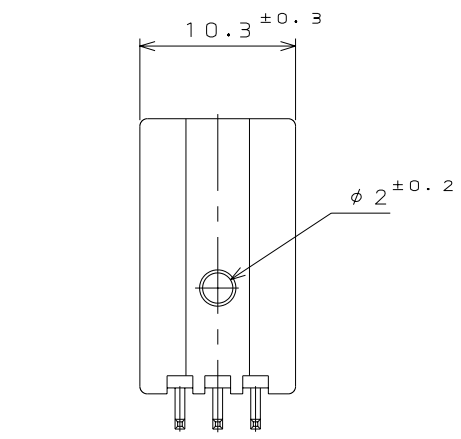


版数 REV.	年月日 DATE	DCN NO.	変更内容 DESCRIPTION	製図 DR.	担当 CHK.	査閲 APPD.	承認 APPD.



NOTE 1. TOOLING MARK APPEARS IN RAISED LETTERS.  
 NOTE 2. MATERIAL MARK APPEARS IN RAISED LETTERS.  
 NOTE 3. COMPANY LOGO "JAE" APPEARS IN RAISED LETTERS.  
 NOTE 4. THE RIGHT FIGURE SHOWED A CONTACT NUMBER.

注 1. 金型マークを浮き出す。  
 注 2. 材料マークを浮き出す。  
 注 3. 社標を浮き出す。  
 注 4. 端子番号は右図による。



2	CONTACT	3	BRASS	TIN PLATING	
1	INSULATOR	1	PBT		COLOR: GREEN
符号 NO.	名称 DESCRIPTION	個数 QTY.	材料 MATERIAL	仕上 FINISH	備考 REMARKS
仕様書 (SPECIFICATION) JACS-1309		第1版 (ORIGINAL DATE) 3.Aug.2004		尺度 (SCALE) 2:1	シリーズ (SERIES) IL-AG9
一般公差 (GENERAL TOLERANCE)		製図 DR.		名称 (TITLE) IL-AG9-3PL-S3L2	
寸法 (DIMENSION)	角度 (ANGLES)	担当 CHK.	Y.WATANABE		
. ± 0.4	X° ±	査閲 APPD.			
.X ± 0.4	X°X ±	承認 APPD.	T.OKA		
.XX ±				質量 (MASS)	
.XXX ±					
					日本航空電子工業株式会社 JAPAN AVIATION ELECTRONICS INDUSTRY, LTD.
					図面番号 (DRAWING NO.) SJ101583
					版数 (REV.) 1

DCF-C-212E(03.08)

