

THIS DRAWING IS UNPUBLISHED.
VERTRAULICHE UNVERÖFFENTLICHTE ZEICHNUNG

RELEASED FOR PUBLICATION
FREI FÜR VERÖFFENTLICHUNG

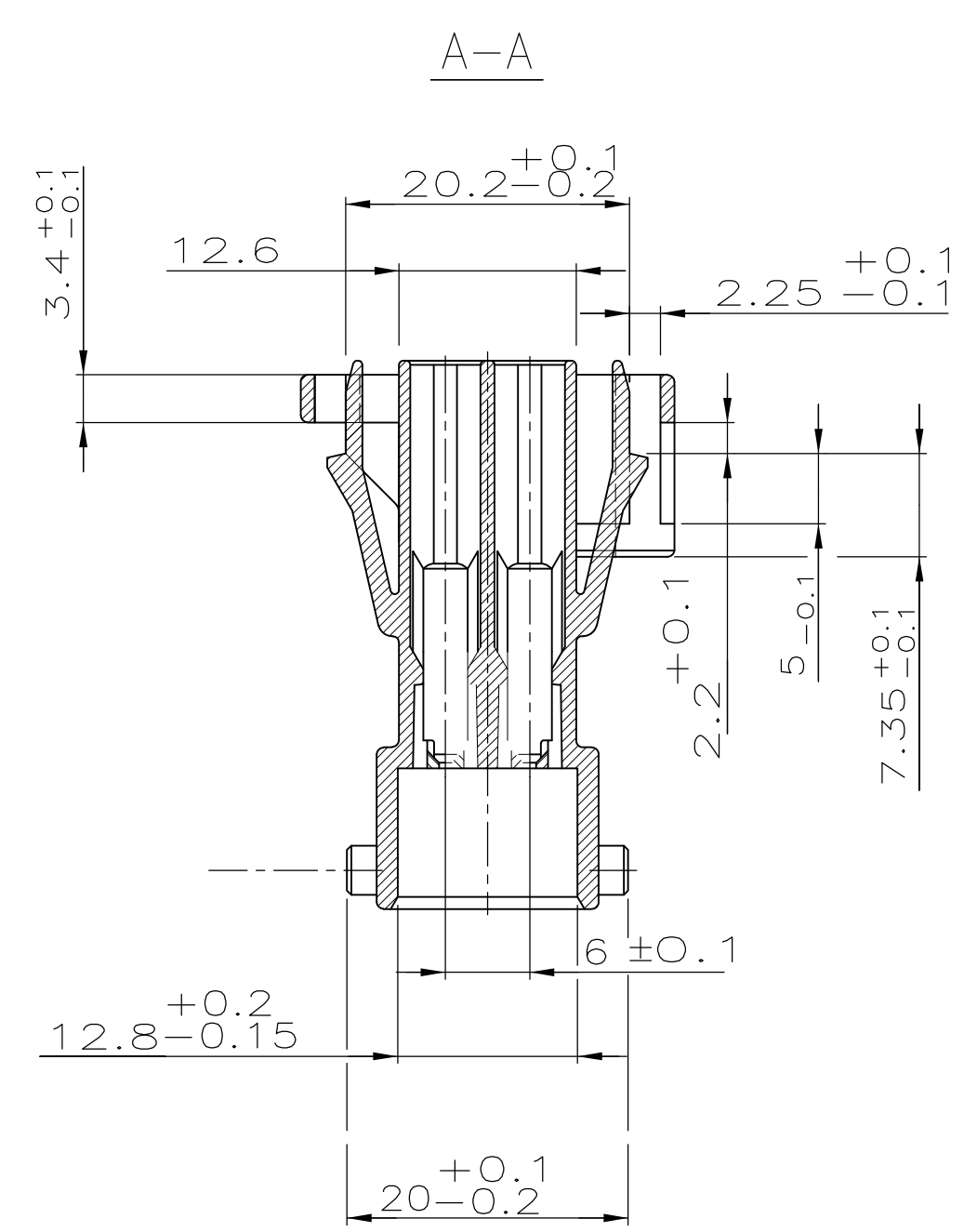
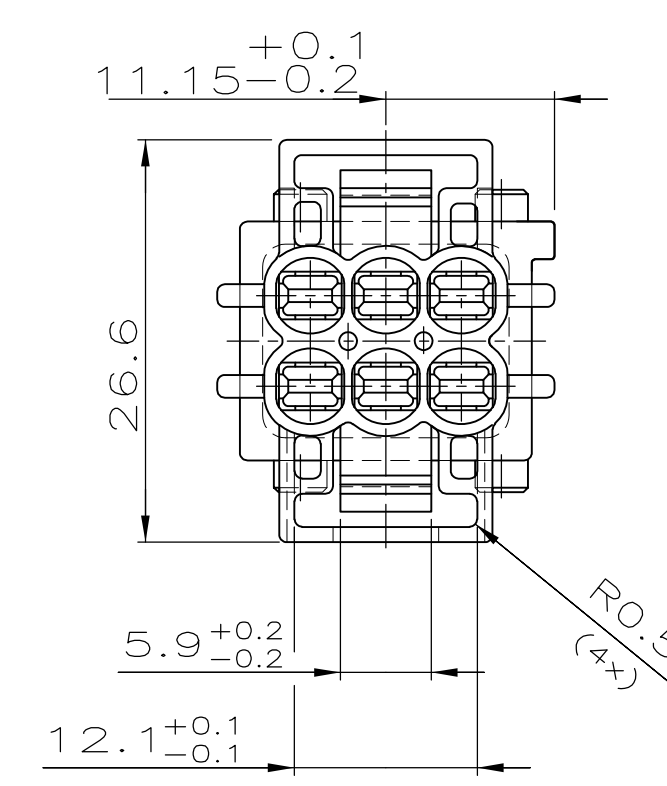
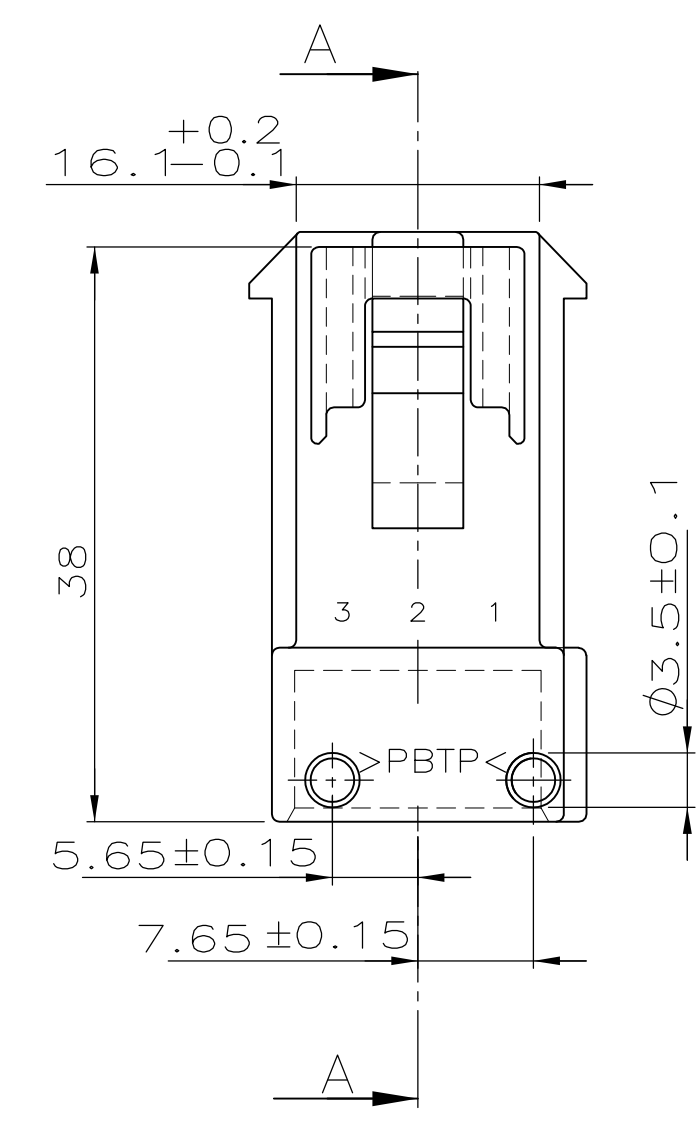
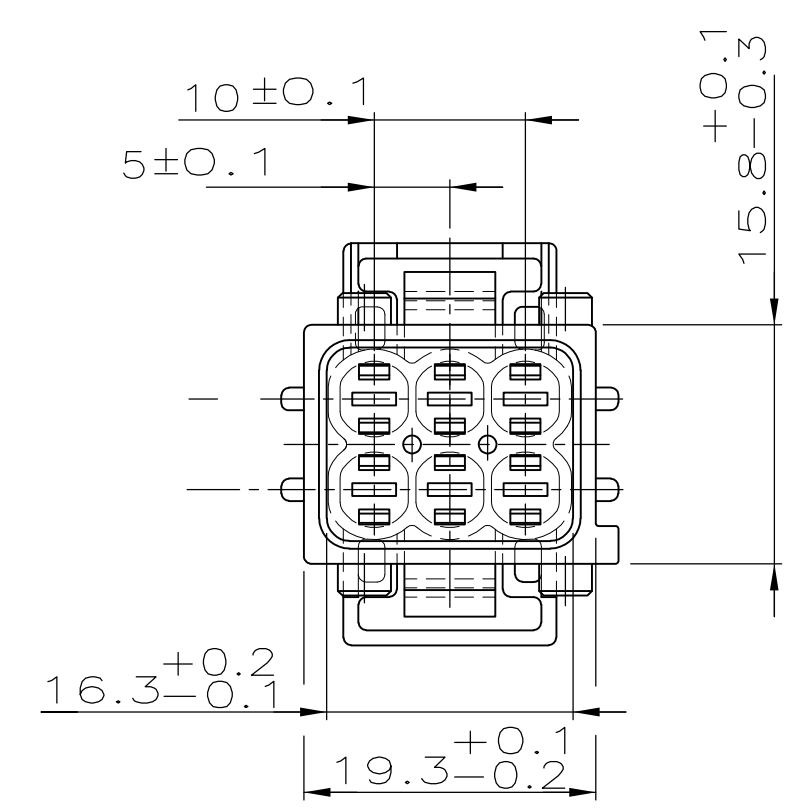
ALL RIGHTS RESERVED.
ALLE RECHT VORBEHALTEN

WAR NR. - PASSEND ZU 967241 VERWENDET FÜR CAD-ORIGINAL ZEICHNUNG NICHT ÄNDERN

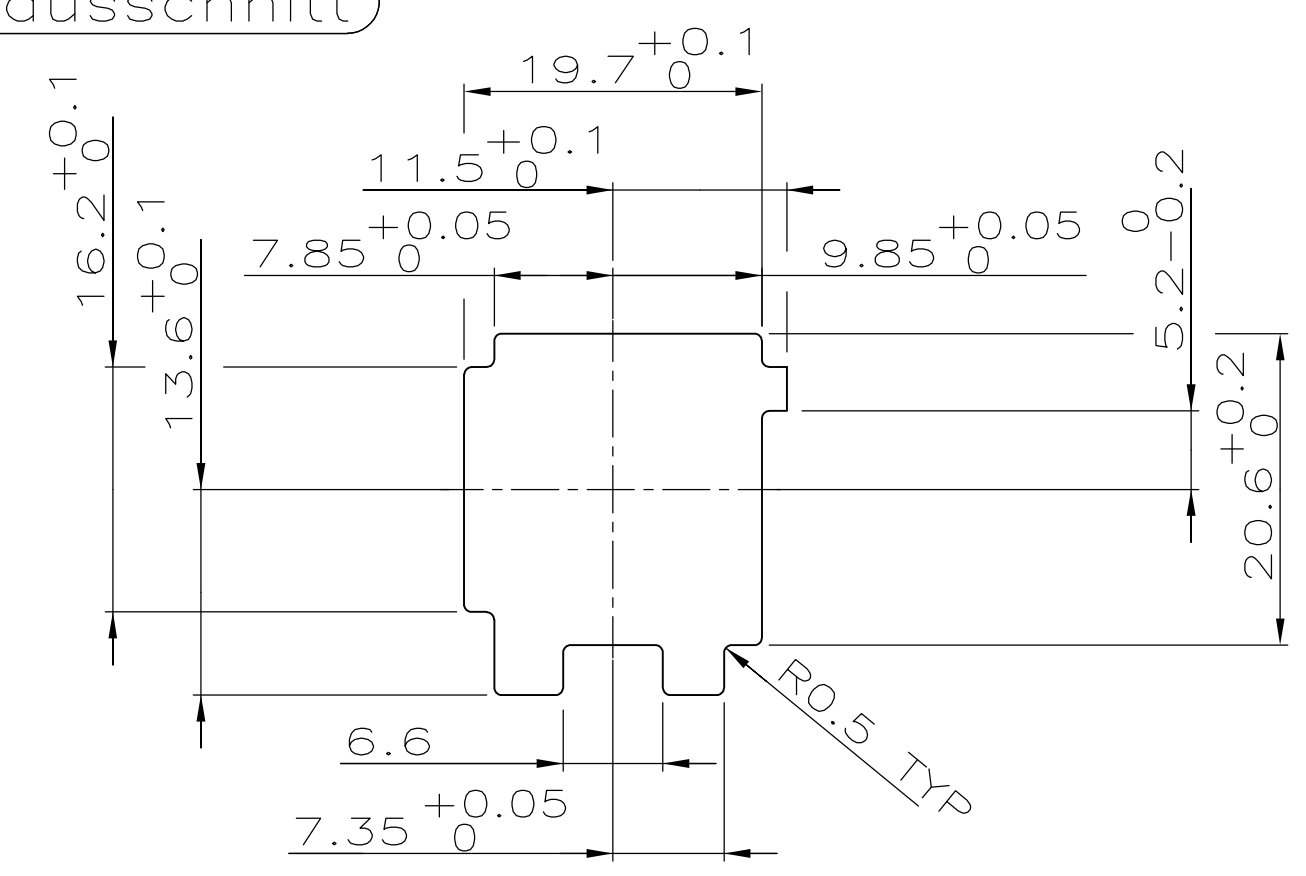
NICHT VERMASSTE KANTEN
SIND NICHT MAßSTÄBLICH

ÄNDERUNGEN DIE DEM TECH-
NISCHEN FORTSCHRITT DIENEN,
BEHALTEN WIR UNS VOR

LOC		DIST		REVISIONS				
AI		-		ÄNDERUNGEN		DATE	DWN	APVD
		P	LTR	BESCHREIBUNG				
		B1		REVISED PER ECO-11-005150		21MAR11	RK	HMR



Blechausschnitt



BESTELL-NR.	KODIERUNG	POS.	REV.	BENENNUNG EINZELTEIL	WERKSTOFF	OBERFLÄCHE FARBE
1-965426-1	KODIERUNG A1	1	B	2.8 FlaSt Geh 6p	PBTP 30% GV	schwarz

THIS DRAWING IS A CONTROLLED DOCUMENT.
DIESE ZEICHNUNG IST EIN KONTROLLIERTES DOKUMENT.

DIMENSIONS: mm
TOLERANCES UNLESS OTHERWISE SPECIFIED: ALL DIMENSIONS

0 PLC	±	-
1 PLC	±	0.3
2 PLC	±	-
3 PLC	±	-
4 PLC	±	-

ANGLES / WINKEL: ° ± -
FINISH / OBERFLÄCHE / FARBE: -

ZEICHNUNG GÜLTIG AB			
DIN S.Garcia 27.09.93		TE Connectivity	
GJK A.Machill 29.09.93		NAME	
APVD		2.8 FlaSt Geh 6p	
PRODUCT SPEC		RESTRICTED TO	
PRODUKTSPEZ		NUR FÜR	
APPLICATION SPEC		SIZE	CAGE CODE
VERARBEITUNGSSPEZ		A1	00779
WEIGHT		DRAWING NO	SCALE
GEWICHT		965426	2:1
CUSTOMER DRAWING / KUNDENZEICHNUNG		SHEET	OF
		BLATT	VON
		1	1
		REV	B1