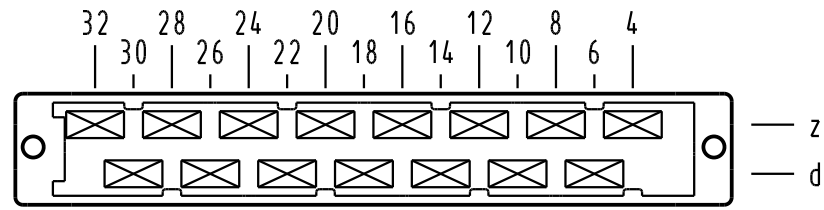


X Kontaktanordnung / contact arrangement

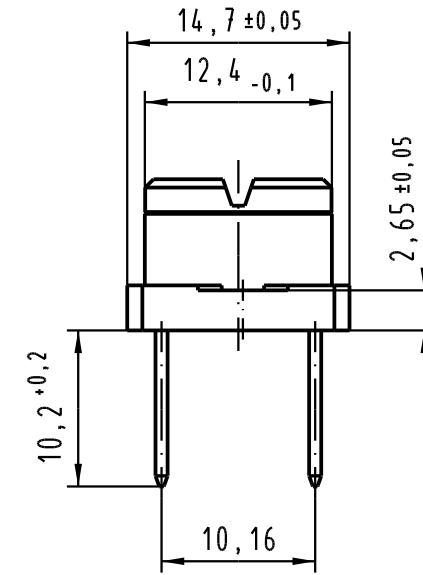
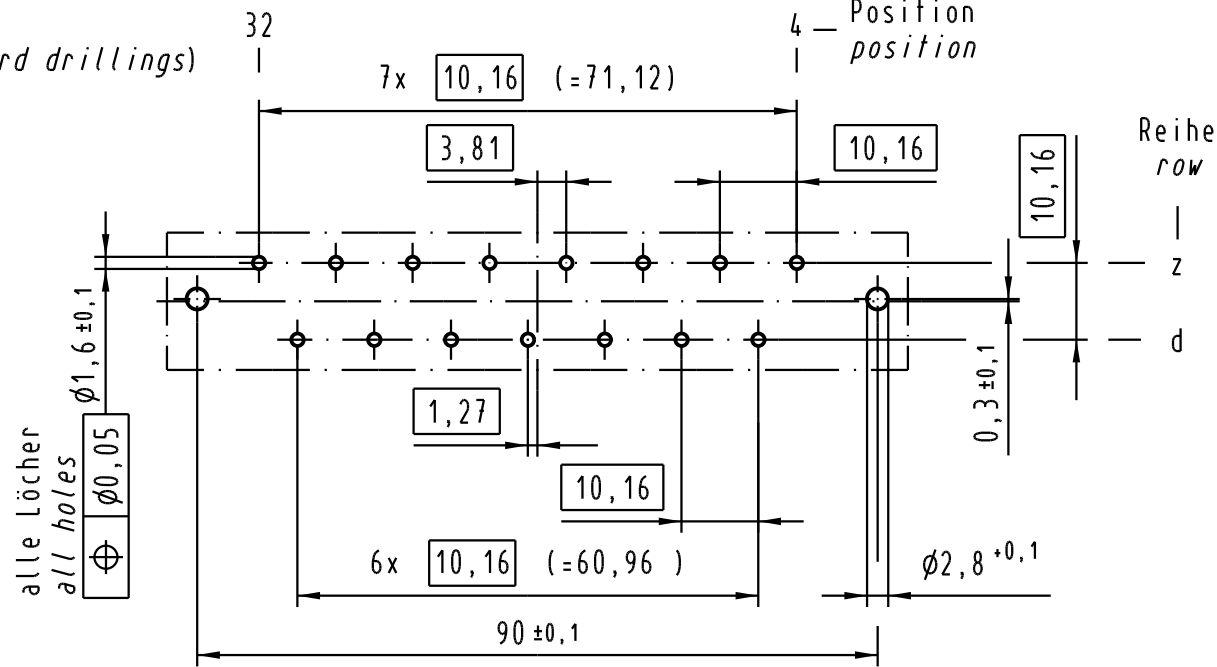


15 Kontakte
15 contacts

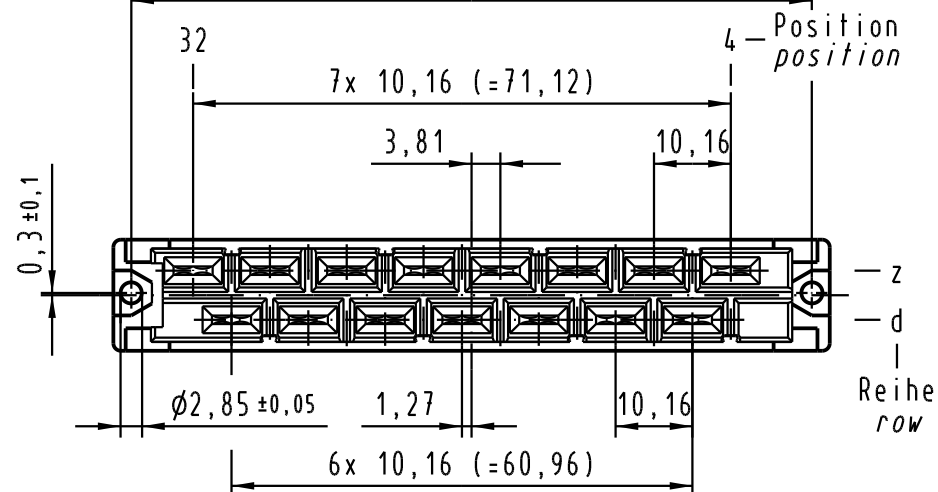
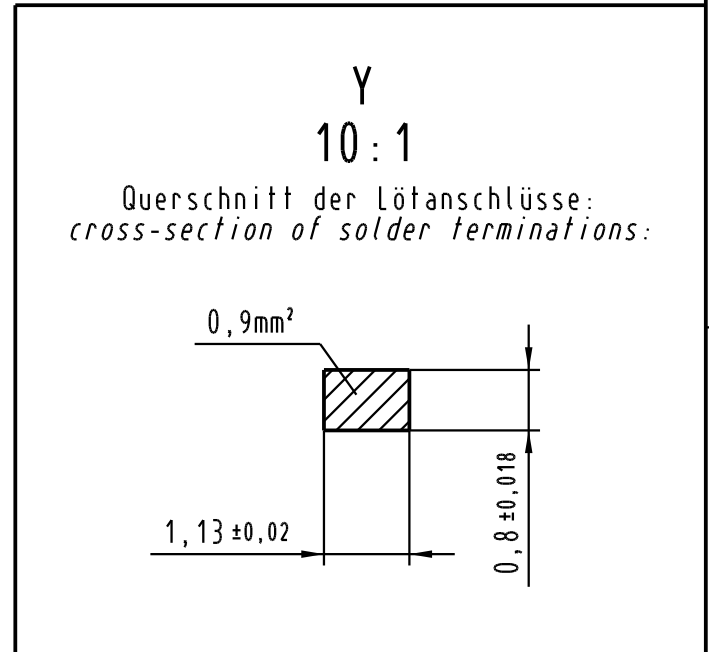
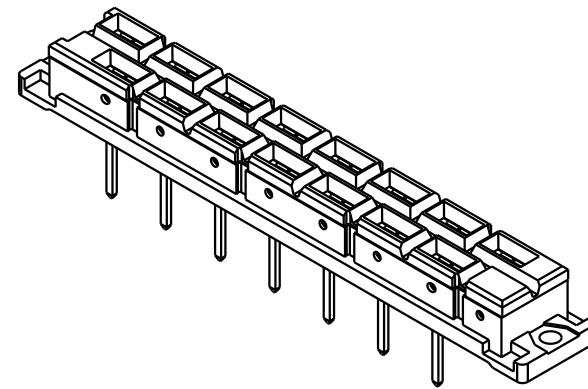
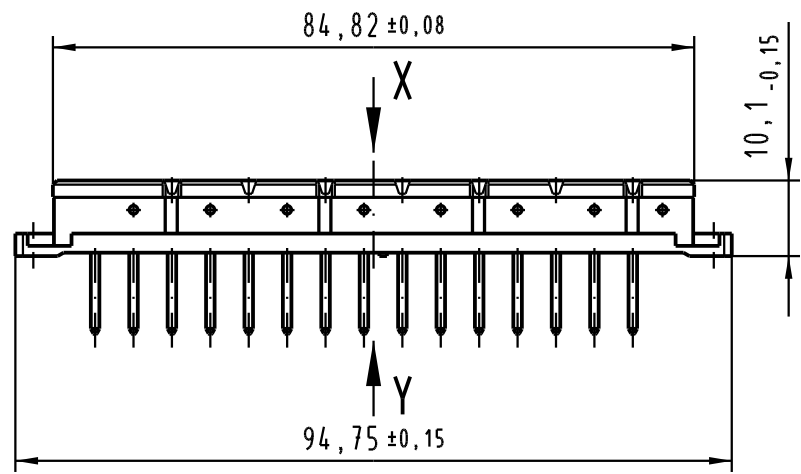
- = Kontaktposition belegt
= position with contact
- = Kontaktposition nicht belegt
= position without contact

Z
2:1

X (Lochbild / board drillings)



Alle Rechte vorbehalten / All rights reserved



Kontaktfläche Ag
contact plating Ag

All Dimensions in mm Original Size DIN A 3			Techn. Character. IEC 60603-2			Nicht tolerierte Maß / Free size tolerances IEC 60603-2		
			Dat. Name Maßstab / Scale 1:1 2:1			Bauform / type H 15 low profile Federleiste Einlötl 10,2 female connector solder 10,2		
			Detail. 25.05.04 Leh. Insp. 25.05.04 kfoe Stand.			TB 09 06 215 2841 Blatt / page		
32581 21.02.05 Leh. 32041 Mod. Dat. Name			HARTING Electronics GmbH & Co. KG D-32339 ESPELKAMP			Sub.		