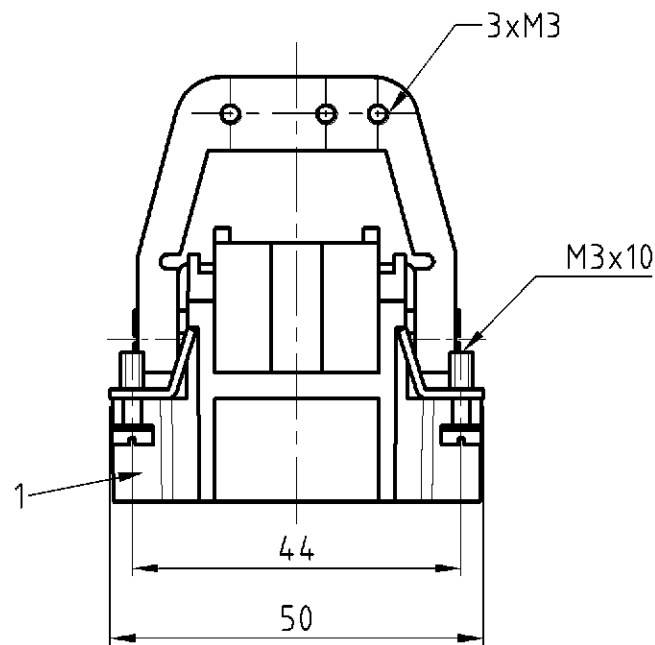
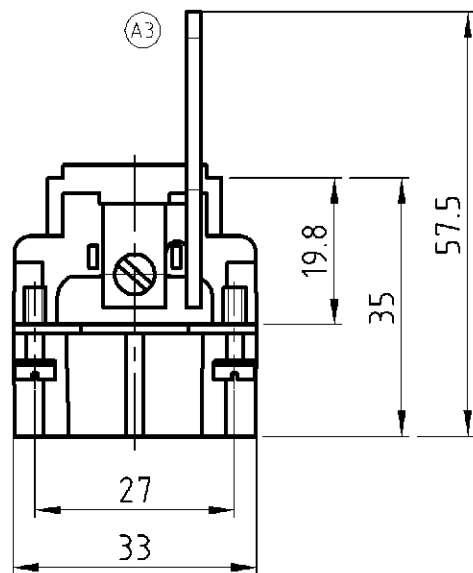


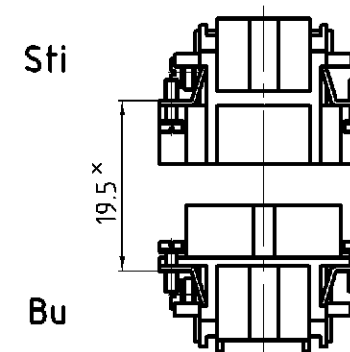
LOC	DIST	REVISIONS ÄNDERUNGEN			
P	LTR	DESCRIPTION BESCHREIBUNG	DATE	DWN	APVD
A1	-				
PROJEKT NR.:		A3	Darstellung geändert	EGDO-0172-05 drawing changed	
			22.02.05	SR	SM



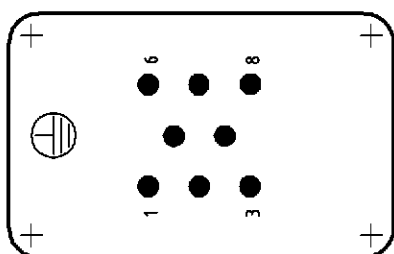
Kontaktanordnung Ansicht Anschlußseite
Contact arrangement view from termination side



Montagehinweis



x Abstand für sichere Kontakt-gabe max: 21 mm



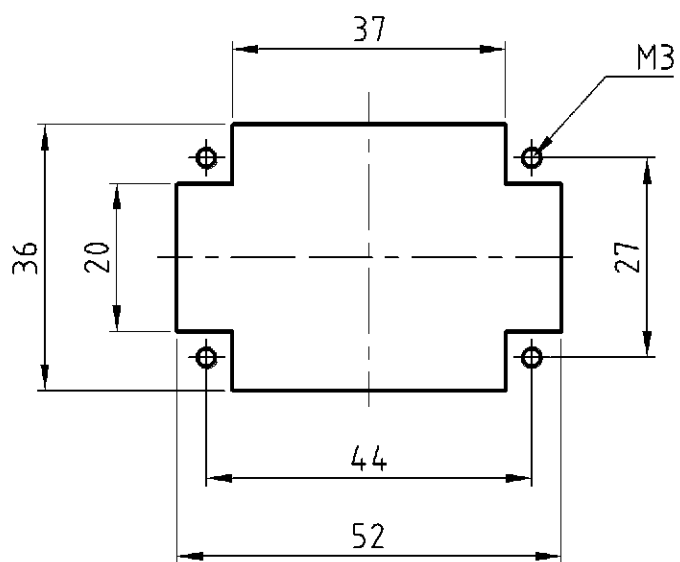
Montageausschnitt bei Verwendung ohne Gehäuse
Panel cut-out for contact insert when used without housing

Notes,

- ① Material: insert, PBT
UL-File Nr.: E41613(M)
- ② Finish: contact; Ag, Au

Bemerkungen,

- ① Material: Einsatz: PBT
UL-File Nr.: E41613(M)
- ② Oberfläche: Kontakte; Ag, Au



1	Schirmbügel/shield clevis	Stahl/steel	verzinkt/zink plated	2	
1	Stifteinsatz HVT/pin insert	①	dunkelgrau/dark grey	1	-
2-3	DESCRIPTION / BENENNUNG	MATERIAL	COLOR / FARBE	ITEM NO. POS.	REMARKS / BEMERKUNGEN
HVT.8.Sti.C/SB	<small>THIS DRAWING IS A CONTROLLED DOCUMENT FOR AMP INCORPORATED. IT IS SUBJECT TO CHANGE AND THE CONTROLLING ENGINEERING ORGANIZATION SHOULD BE CONTACTED FOR THE LATEST REVISION. DIESES ZEICHNUNGSDOKUMENT WIRD DURCH AMP INCORPORATED KONTROLLIERT. ÄNDERUNGEN, DIE DEM TECHNISCHEN FORTSCHRITT DIENEN, SIND VORBEHALTEN. DEN JEWELYS LETZT GÜLTIGEN ÄNDERUNGSSTAND ERFAHREN SIE AUF ANFRAGE.</small>		DWN Schneider 25.11.03	AMP HTS Elektrotechnik 53819 Neunkirchen, Germany	
	DIMENSIONS: DIMENSIONEN: mm		CHK Schweiger 25.11.03	NAME Male insert Stifteinsatz HVT.8.Sti.C/SB	
	<small>TOLERANCES UNLESS OTHERWISE SPECIFIED: ALLGEMEINTOLERANZEN n. ISO 8015 n. ISO 2768 - mH - E n. DIN 16901 - 14.0</small>		APVD -	PRODUCT SPEC PRODUKTSPEZ. - APPLICATION SPEC VERARBEITUNGSSPEZ. -	
	MATERIAL -		ANGLE / WINKEL # FINISH / OBERFLÄCHE / FARBE -	WEIGHT GEWICHT -	SIZE A3
		DRAWING NO ZEICHNUNGS-NR. 1104020		RESTRICTED TO NUR FUER -	
CUSTOMER DRAWING			/KUNDENZEICHNUNG	SCALE MASSSTAB 1:1	SHEET BLATT 1 OF VON 1
				REV. A3	