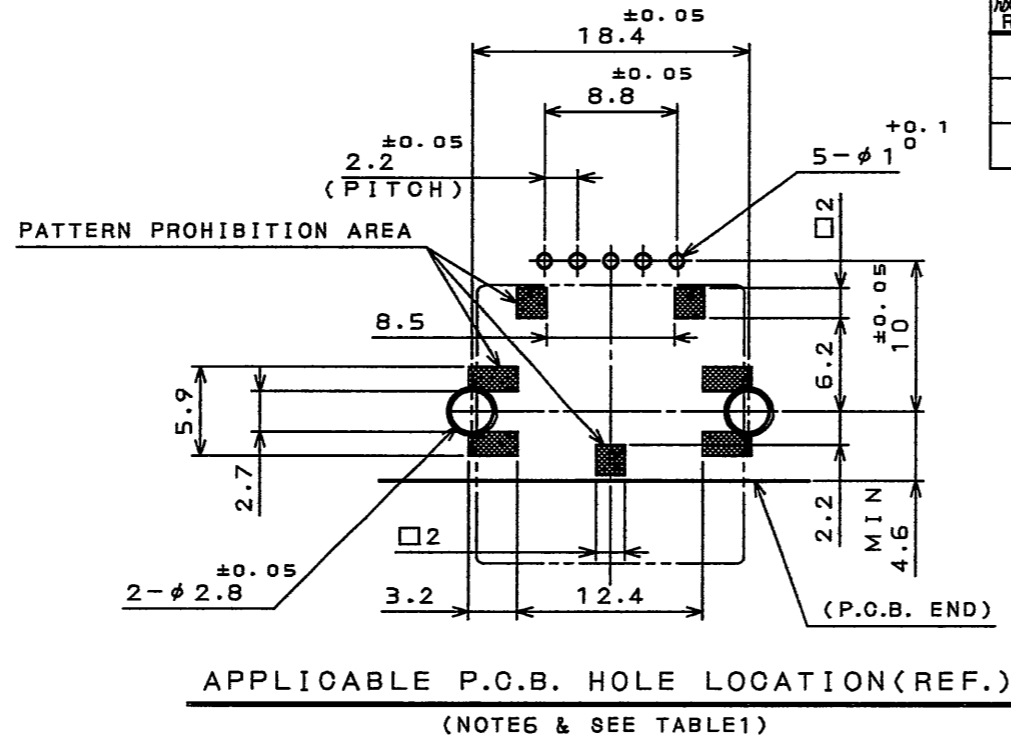
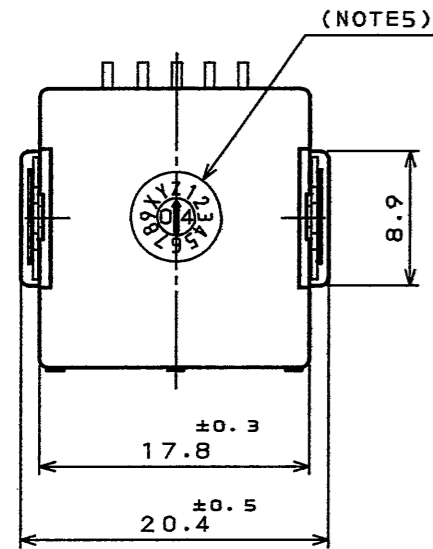


SJ100826

(DRAWING NO.) 図番

| 版数 REV. | 年月日 DATE | DGN NO. | 変更内容 DESCRIPTION | 製図 DR. | 担当 CHK. | 査閲 APPD. | 承認 APPD. |
|------------|-------------|---------|---------------------|-----------|------------|-------------|-------------|
| | | | | | | | |
| | | | | | | | |



SECT. A-A
(SCALE 5:1)

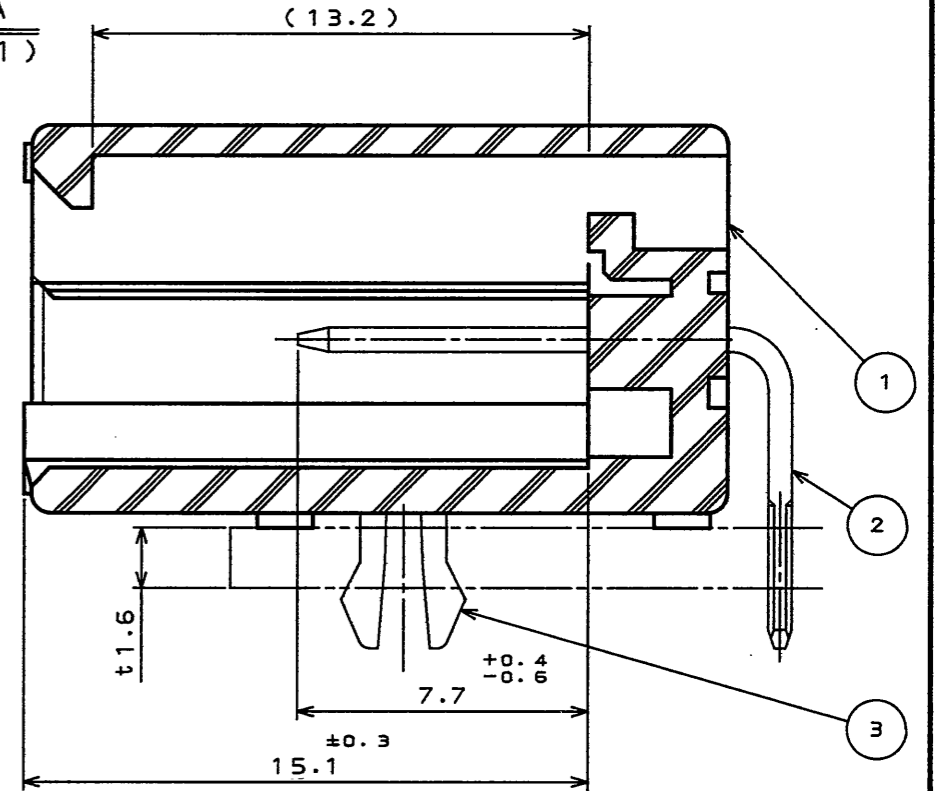
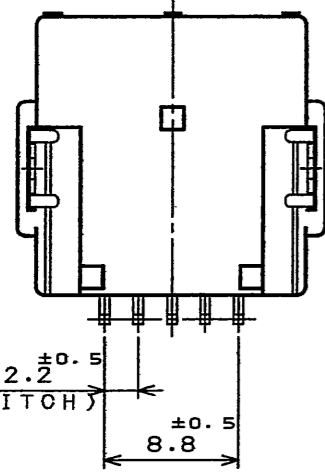
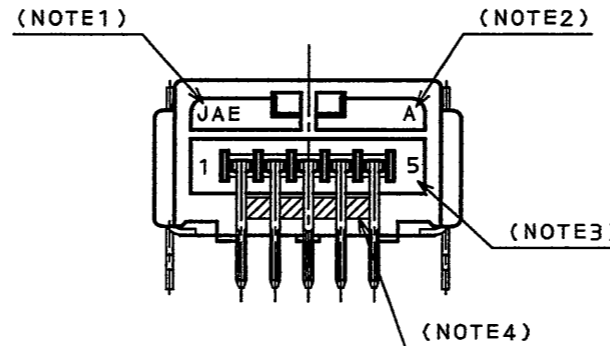
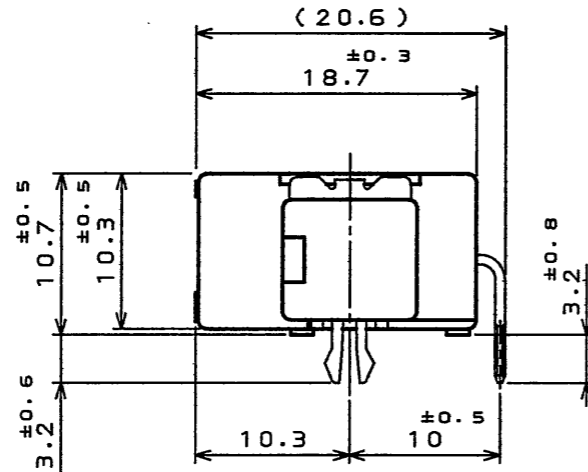
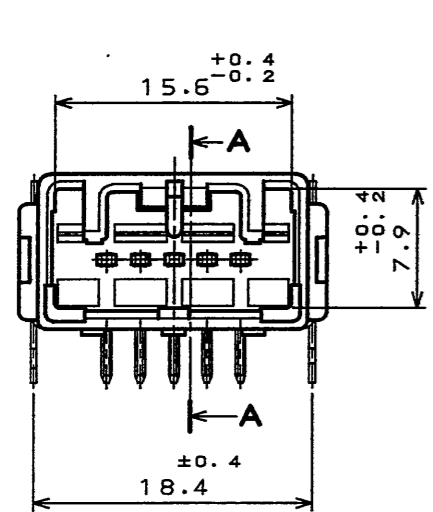


TABLE1: APPLICABLE P.C.B. SPECIFICATION

| | |
|--------------------------------------|--|
| APPLICABLE P.C.B. THICKNESS 適合基板厚 | t 1.6 ^{+0.2} / _{-0.1} |
| FINISHED HOLE DIA. 仕上径 | HOOK PIN HOLE: φ2.8 ±0.05 (LAND DIA.: φ3.3) (THROUGH HOLE PLATED) |
| P.C.B. MATERIAL 基板材質 | TERMINAL HOLE: φ1 ^{+0.1} / ₀ FIBERGLASS EPOXY COMPOSITE P.C.B. ガラス布入りエポキシ積層板 |



- NOTE1. COMPANY LOGO "JAE" APPEARS IN RAISED LETTERS.
 2. MOLD CAVITY DESIGNATOR APPEARS IN RAISED LETTERS.
 3. POSITION NO. APPEARS IN RAISED LETTERS.
 4. MATERIAL MARK ">SPS GF30<" APPEARS IN RAISED LETTERS IN THIS HACHING AREA.
 5. LOT NO. APPEARS IN RAISED LETTERS.
 6. PLEASE SOLDER THE HOOK-PINS FOR CONNECTOR HOLDING.

- 注1. 社標を浮き出す。
 2. 金型マークを浮き出す。
 3. 端子No.を浮き出す。
 4. 斜線部に材料マーク">SPS GF30<"を浮き出す。
 5. ロットNo.を浮き出す。
 6. コネクタ保持の為に、フックピンもソルダーリングして下さい。

| 符号 NO. | 名称 DESCRIPTION | 個数 QTY. | 材料 MATERIAL | 仕上 FINISH | 備考 REMARKS |
|---|-------------------|----------------------|----------------|-----------------|---------------|
| 3 | HOOK PIN | 2 | COPPER ALLOY | PLATING: Sn | — |
| 2 | CONTACT | 5 | BRASS | PLATING: Sn | — |
| 1 | INSULATOR | 1 | SPS GF 30 | — | COLOR: GRAY |
| 仕様書 (SPECIFICATION) | | 第1版 (ORIGINAL DATE) | | 尺度 (SCALE) | シリーズ (SERIES) |
| JAGS-1754 JAHL-1754 | | 3.Deo.2004 | | 2:1 | MX34 |
| 公差 (GENERAL TOLERANCE) | | 製図 DR. | | 名称 (TITLE) | |
| 寸法 (DIMENSION) 角度 (ANGLES) | | 担当 CHK. S.HARA | | MX34005NF1 | |
| . ±0.8 X° ± | | 査閲 APPD. | | ANGLE PINHEADER | |
| .X ±0.4 X'X '± | | 承認 APPD. T. Shiro | | 質量 (MASS) | |
| .XX ±0.1 | | | | | |
| .XXX ± | | | | | |
| 日本航空電子工業株式会社 JAPAN AVIATION ELECTRONICS INDUSTRY, LTD. | | | | | |
| 図面番号 (DRAWING NO.) SJ100826 | | | | | |

DOF-C-212E(03.08)

