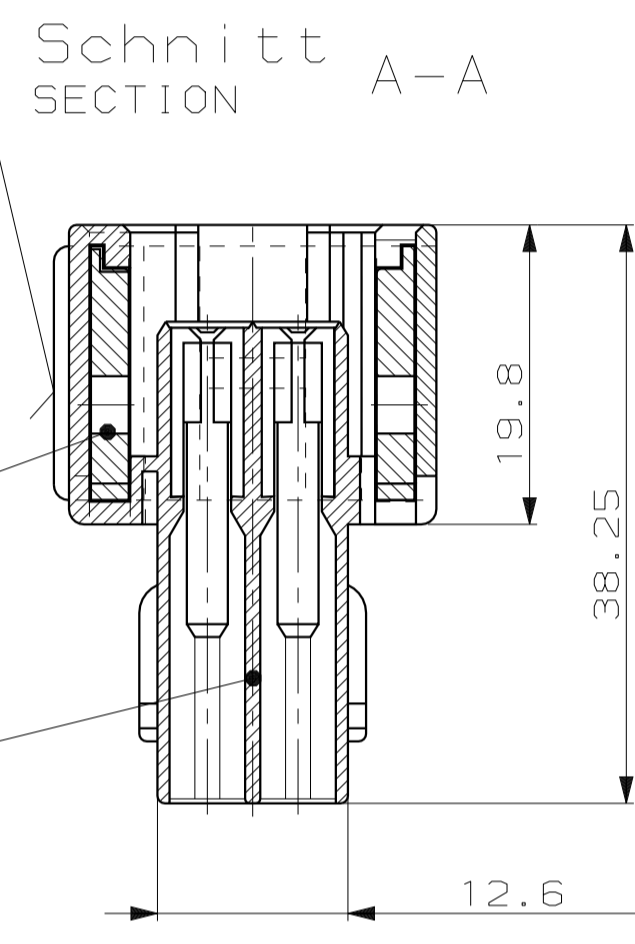
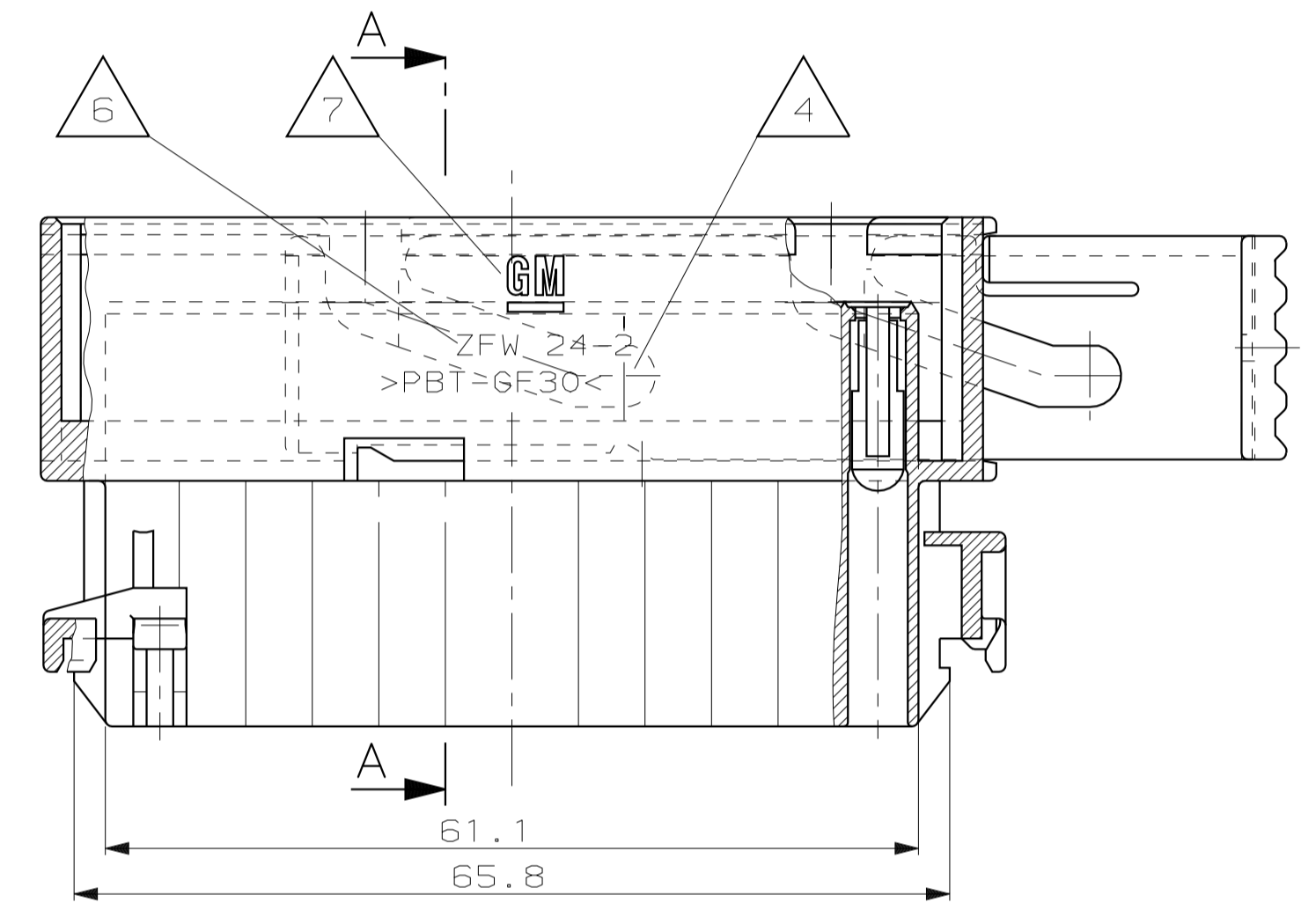
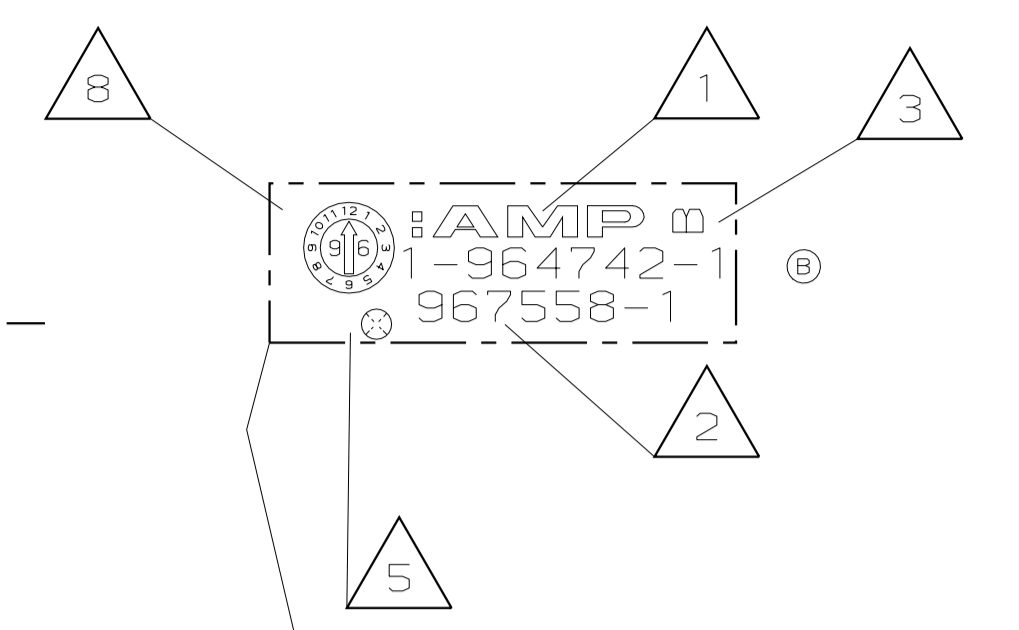
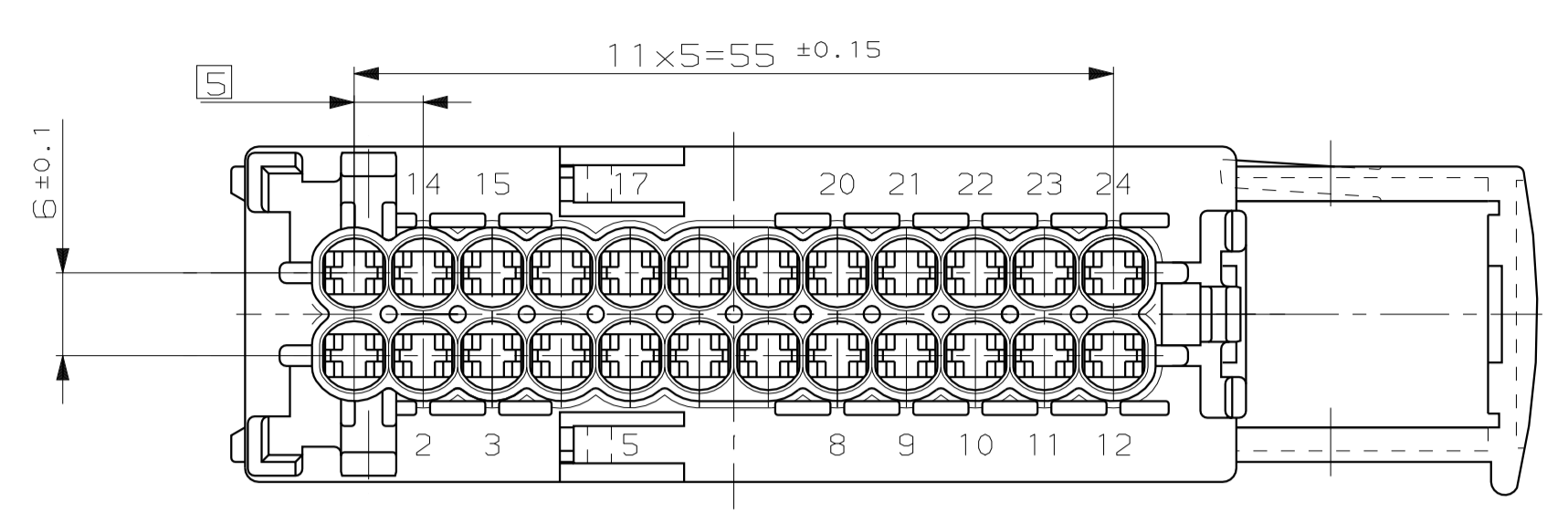
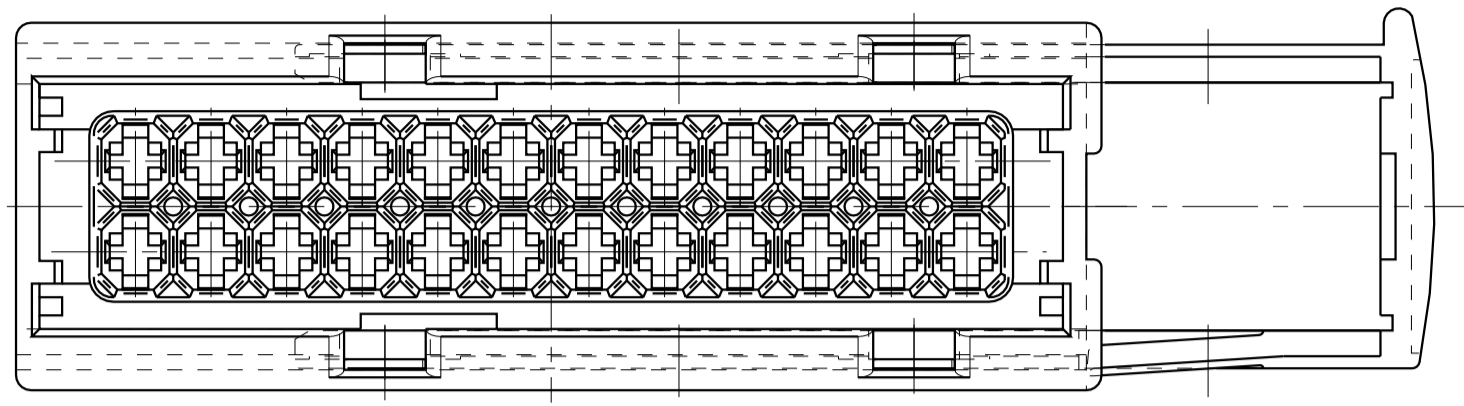


CAD-ORIGINAL
 ZEICHNUNG NICHT ÄNDERN
 MAR. NR. 95-52103-100 PASSEND ZU s.TabeLle VERWENDET FÜR s.TabeLle NUMMER 967558

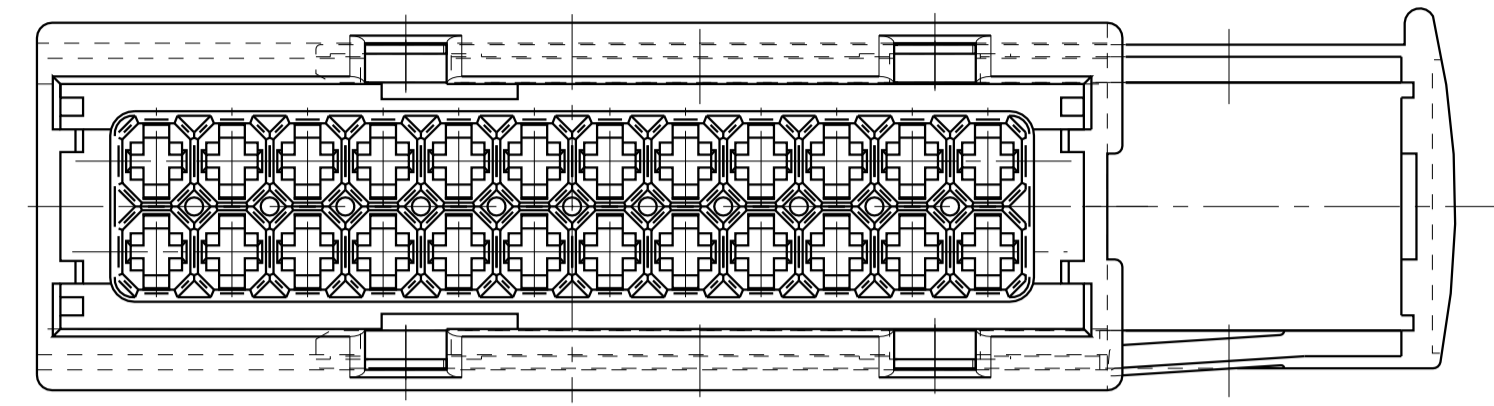
NICHT VERMASSTE KANTEN SIND NICHT MAßSTÄBLICH	ÄNDERUNGEN DIE DEM TECH- NISCHEN FORTSCHRITT DIENEN, BEHALTEN WIR UNS VOR	VERTRAULICH UNVERÖFFENTLICHTE ZEICHNUNG. ALLE RECHTE VORBEHALTEN. VERVIELFÄLTIGUNG UND WEITERGABE NUR MIT GENEHMIGUNG DURCH AMP DEUTSCHLAND GMBH	ZEICHNUNG GESCHÜTZT DURCH © COPYRIGHT 1996 AMP DEUTSCHLAND GMBH ALLE RECHTE VORBEHALTEN	REV.	ÄNDERUNG	DATUM	NAME
			A	see PCN,EG00-0897-96	08OCT96	L.Pawlik	
			B	see PCN,EG00-0651-97	02-JUN-97	H.Schmitt	
			B1	see PCN,EG00-1151-97	13OCT97	Gossauer	



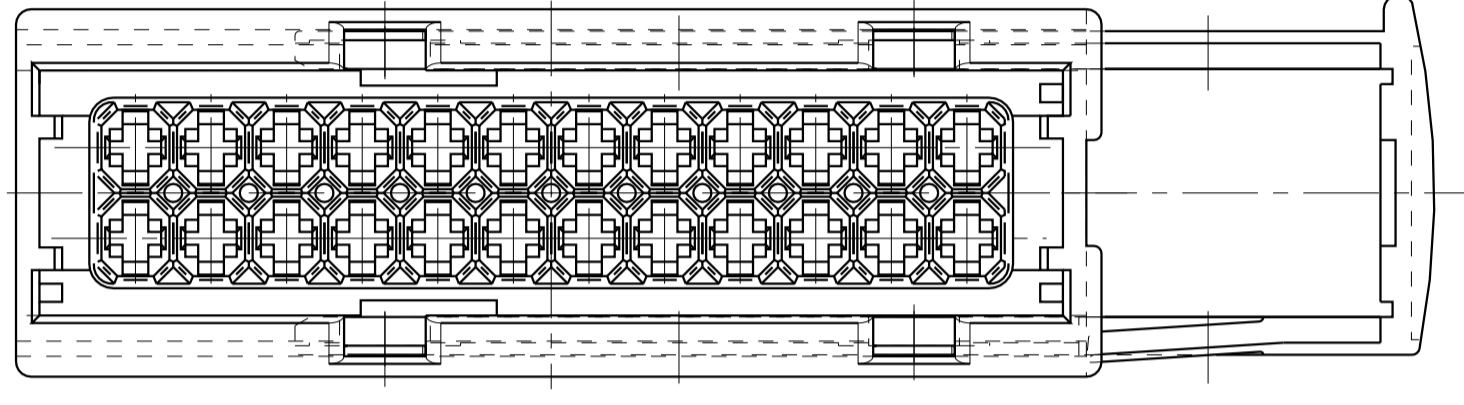
KODIERUNG A1
CODING



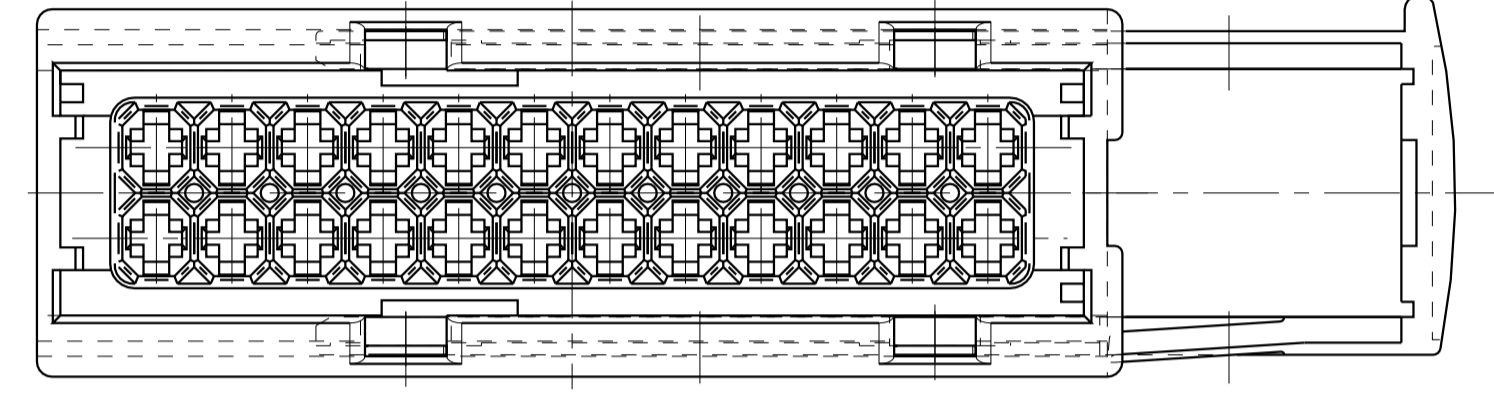
KODIERUNG B1
CODING



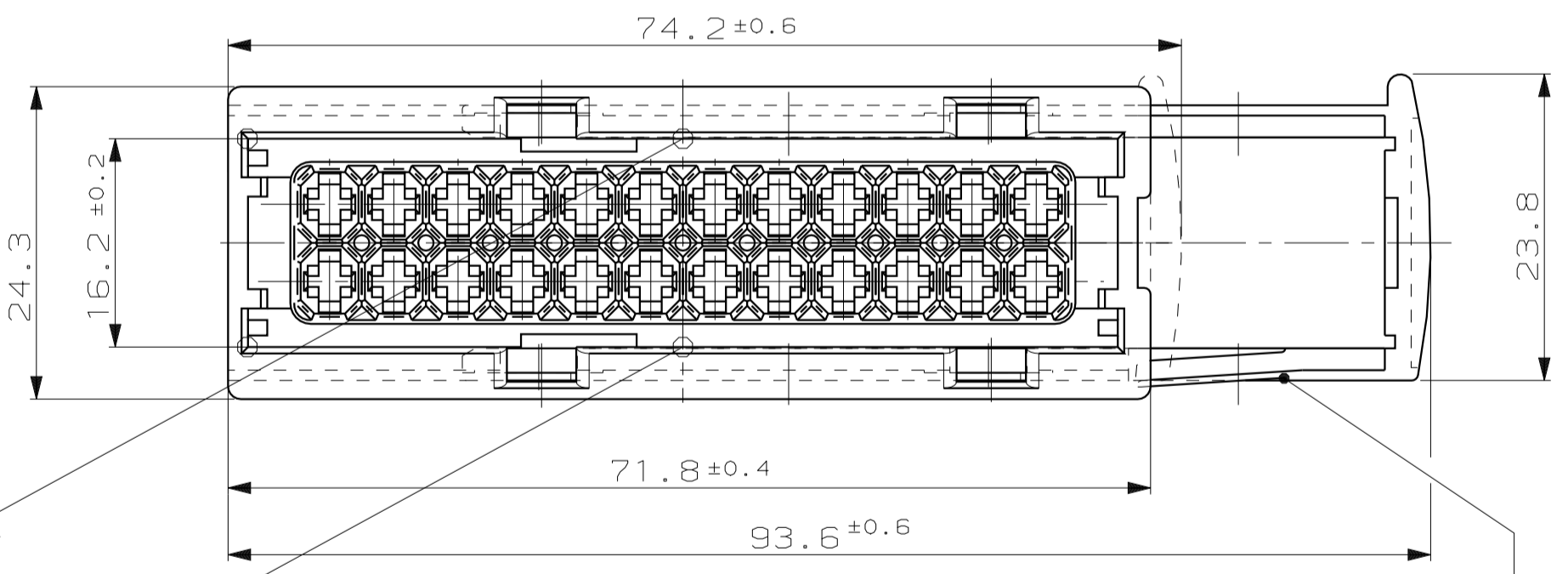
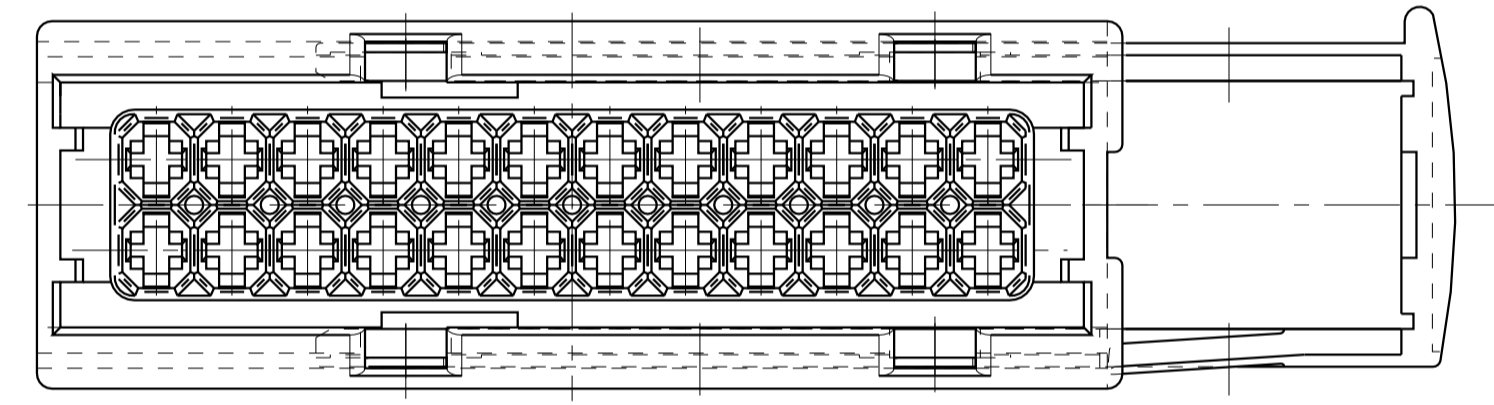
KODIERUNG C1
CODING



KODIERUNG D1
CODING



KODIERUNG N
CODING



1-967558-1 wie gezeichnet
as shown

Gehäuse muss verwendet werden mit:
HOUSING MUST BE USED WITH:

COUNTER PART (COUPLING): TAB HSG., 24POS. P/N 964739-1/-2	Gegenstück (Kupplung): Tab-Gehäuse, 24pol. P/N 964739-1/-2
COUNTER PART (TABHEADER) -	Gegenstück (Messerleiste) -
SPEC. FOR COUNTER PART -(THE RELEASED REV. STAT. AT THE BEGINNING OF DESIGNING)	Spez. fuer Gerateanschluss -(der freigegebene Rev.- Stand bei Beginn der Konstruktion)
SECONDARY LOCKING DEVICE FOR JPT HSG., 24POS. P/N 964740-1	2.Kontaktsicherung für JPT-Geh., 24pol. P/N 964740-1
SECONDARY LOCKING DEVICE FOR TAB HSG., 24POS. P/N 964740-1	2.Kontaktsicherung für Tab-Geh., 24pol. P/N 964740-1
SEALING P/N 964741-1	Dichtung P/N 964741-1
COVER P/N 964744-1	Abdeckkappe P/N 964744-1

	JUNIOR POWER TIMER	JUNIOR POWER TIMER	CONTACTS	AMP ORDER NO. STRIP FORM	AMP ORDER NO. LOOSE PIECE	WIRE RANGE MM	MATERIAL	FINISH	CRIMP TOOL APPLICATOR	HAND TOOL	SEAL
	929 939-1	929 940-1				0.5 - 1.0	CuFe2	PRE TIN PLATED	878 335-1	HAND TOOL 169 400 + DIE 734 253	828 904-1
	929 937-1	929 938-1				1.5 - 2.5	CuFe2	PRE TIN PLATED	878 336-1	HAND TOOL 169 400 + DIE 734 253	828 905-1

- Bemerkungen
NOTES
- 1 AMP-Logo
AMP LOGO
 - 2 Bestell-Nummer
PART NUMBER
 - 3 Werkzeugänderungsindex
REVISION STATUS OF THE MOULD
 - 4 Werkstoffkennzeichnung
MATERIAL MARKING
 - 5 Nestmarkierung vorgesehen
CAVITY MARKING
 - 6 Kunden-Kurzzeichen
MARKING FOR CUSTOMER SIGN
 - 7 GM-Logo
GM LOGO
 - 8 Datumsuhr
DATE INSERT
 - 9 Verzug bis Maß min. 15.3 zul.
COLLAPS TO DIM. MIN. 15.3 PERMITTED

AMP-PRODUCT SPEC.
108-18102-5

AMP-APPLICATION SPEC.
114-18175-1

NUR FÜR OPEL
ONLY FOR OPEL

AMP Teilenummer		967558-2		967558-1	
OPEL-KURZZEICHEN		ZFW24-3	ZFW 24-2		
-	-	1	1	2	Schieber für JPT-Gehäuse
-	-			1	JPT Rec.-Gehäuse, 24pol., Cod. N
-	-			1	JPT Rec.-Gehäuse, 24pol., Cod. D1
				1	JPT Rec.-Gehäuse, 24pol., Cod. C1
				1	JPT Rec.-Gehäuse, 24pol., Cod. B1
				1	JPT Rec.-Gehäuse, 24pol., Cod. A1

Revision Ass'y	POS.	BENENNUNG EINZELTEIL	WERKSTOFF	OBERFLÄCHE FARBE	NICHT TOLERIERTE MASSE	FORMAT	ZEICHNUNGS-NR.
-	-	B	B		+ 0,3mm ± 3°	A1	967558
Revision Ass'y		GEZ.	OROKT96	GEPR.	J.Kunze	OROKT96	

ZEICHNUNG GÜLTIG AB		AMP DEUTSCHLAND GMBH D-63225 Langen	
BENENNUNG		Junior-Power-Timer Gehäuse, 24 pol., Ass'y JUNIOR-POWER-TIMER HOUSING, 24 POS., ASS'Y	
MASSTAB		2:1	
BLATT		1 VON 1	
REV.		B1	

LOC
AI
DIS