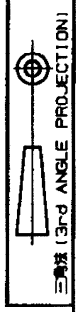
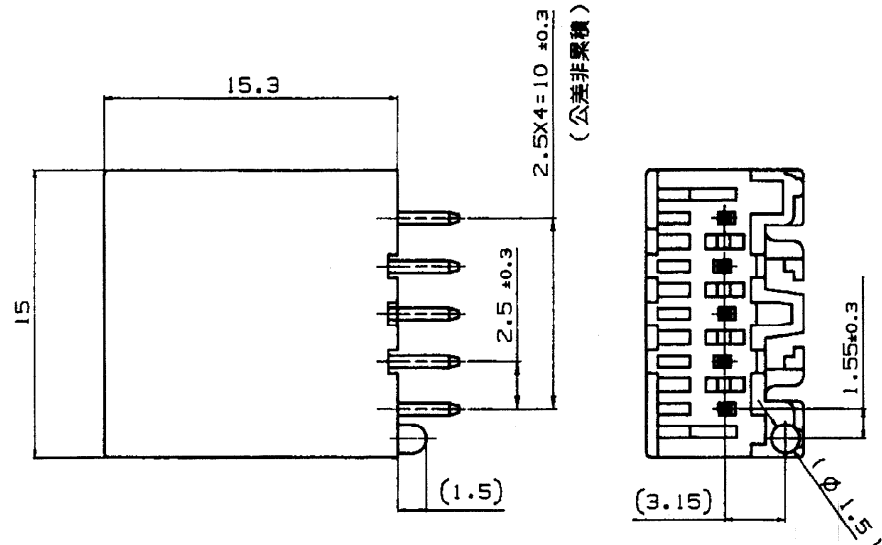
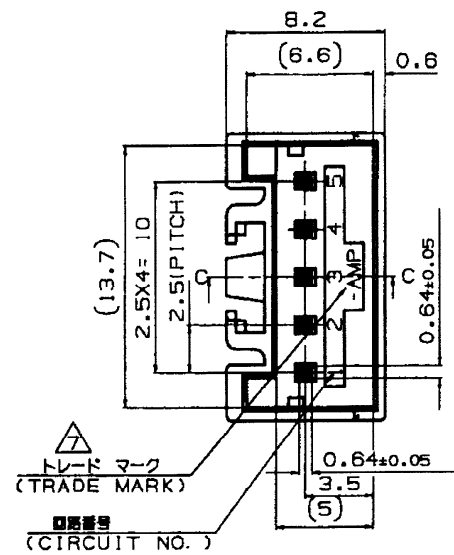


NUMBER C-917725



| REV | REVISION RECORD           | DATE      | DWN | APVD |
|-----|---------------------------|-----------|-----|------|
| E   | REVISED PER ECR-16-012840 | 10SEP2016 | BW  | EW   |



取付基板寸法 FIG. 1

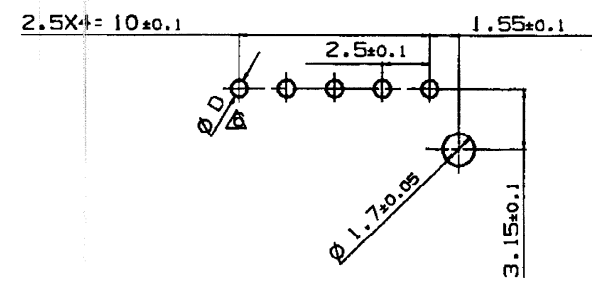


表1 TABLE 1

| 部品番号<br>PART NO. | 名称<br>PART NAME             | 材質、表面処理<br>MATERIAL & FINISH   |
|------------------|-----------------------------|--|
| ①                | ヘッダーハウジング<br>HEADER HOUSING | 66ナイロンガラス強化(UL94V-0)<br>66 NYLON GLASS FILLED<br>CTI : UL LEVEL2, 250~399V |
| ②                | ポスト コンタクト<br>POST CONTACT   | 錫めっき銅合金<br>PRE TIN COPPER ALLOY  |

表3 (TABLE 3)

| トレードマーク<br>TRADE MARK | 生産場所<br>MANUFACTURING PLACE |
|-----------------------|-----------------------------|
| -AMP 又は -<br>OR AMP   | 日本<br>JAPAN                 |
| --AMP 又は -+<br>OR AMP | 中国<br>CHINA(PRC)            |
| -AMP 又は ±<br>OR AMP   | 韓国<br>KOREA                 |

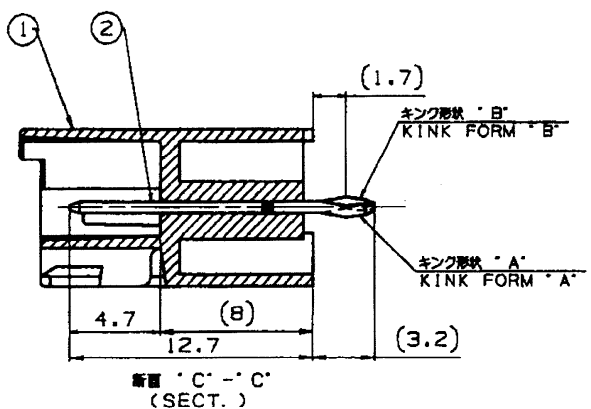


表2 TABLE 2

| キック形状<br>TYPE OF KINK FORM | 回路番号<br>CIRCUIT NO. |   |   |   |   |   |   |   |   |    |    |    |    |
|----------------------------|---------------------|---|---|---|---|---|---|---|---|----|----|----|----|
|                            | 1                   | 2 | 3 | 4 | 5 | 6 | 7 | 8 | 9 | 10 | 11 | 12 | 13 |
| A                          | B                   | A | B | A | - | - | - | - | - | -  | -  | -  | -  |

|               |                    |                |            |                |
|---------------|--------------------|----------------|------------|----------------|
| WITHOUT<br>無し | WITH<br>有り         | NATURAL<br>自然色 | 5          | 2-917725-1     |
| WITH<br>有り    | WITH<br>有り         | NATURAL<br>自然色 | 5          | 917725-1       |
| BOSS<br>ボス    | KINK FORM<br>キック加工 | COLLOR<br>色 黒  | Pos.<br>極数 | PART NO.<br>型番 |

- 注 記:
- 製品規格: 108-5459
  - 適用基板厚: 1.6mm
  - 嵌合相手製品型番  
プラグハウジング: 917689  
リセコンタクト: 917683  
917684
  - キック位置は表2参照
  - 適用基板寸法: FIG. 1 参照
  - 適用基板穴径  
ハンチ加工穴: 0.9<sup>+0.1</sup>  
ドリル加工穴: 1.1<sup>+0.05</sup>

- NOTES:
- PRODUCT SPEC. : 108-5459
  - APPLICABLE P.C.B THK. : 1.6mm
  - MATING CONN. P/N  
PLUG HOUSING ; 917689  
REC. CONTACT ; 917683  
917684
  - KINKING POSITION (SEE TABLE2)
  - APPLICABLE P.C.B LAYOUT SEE FIG.1
  - APPLICABLE P.C.B HOLE DIA.  
PUNCHED HOLE; 0.9<sup>+0.1</sup>  
DRILLED HOLE; 1.1<sup>+0.05</sup>
  - SEE TABLE3



|   |                                    |   |
|---|------------------------------------|---|
| 適合電線新番 (WIRE RANGE)<br>--- mm <sup>2</sup> (AWG - ) | 被覆外径 (INSULATION DIA.)<br>--- mmφ  | 名称 (NAME)<br>2.5mm シグナルダブルロック 5極 ポストヘッダーアッセンブリー (Vタイプ)  |
| 材料 (MATERIAL)<br>SEE TABLE 1<br>表1参照                | 仕上 (FINISH)<br>SEE TABLE 1<br>表1参照 | 2.5mm SIGNAL DBL-LOCK 5P POST HEADER ASS'Y  |
| DR. 29 MAY. '95<br>Y. NOGUCHI                       | DE. 29 MAY. '95<br>Y. NOGUCHI      | 一般公差 (GENERAL TOLERANCE)<br>10 MY : ±0.2<br>10 MY 2 30 MY : ±0.25<br>30 MY 2 100 MY : ±0.3<br>角 度 : ±3° |
| CHK. 29 MAY. '95<br>Y. KASHIWA                      | APP. 29 MAY. '95<br>Y. KASHIWA     | 尺 寸 (SCALE)<br>3-1  |
| REV. E  |                                    | 番 号 (No.)<br>C-917725   |
| SHEET 1 of 1  |                                    |   |

(CUSTOMER DRAWING) 参 考 図 面

PRINT DIST 単位: 基 DIMENSIONS IN MM. DO NOT SCALE PRINT