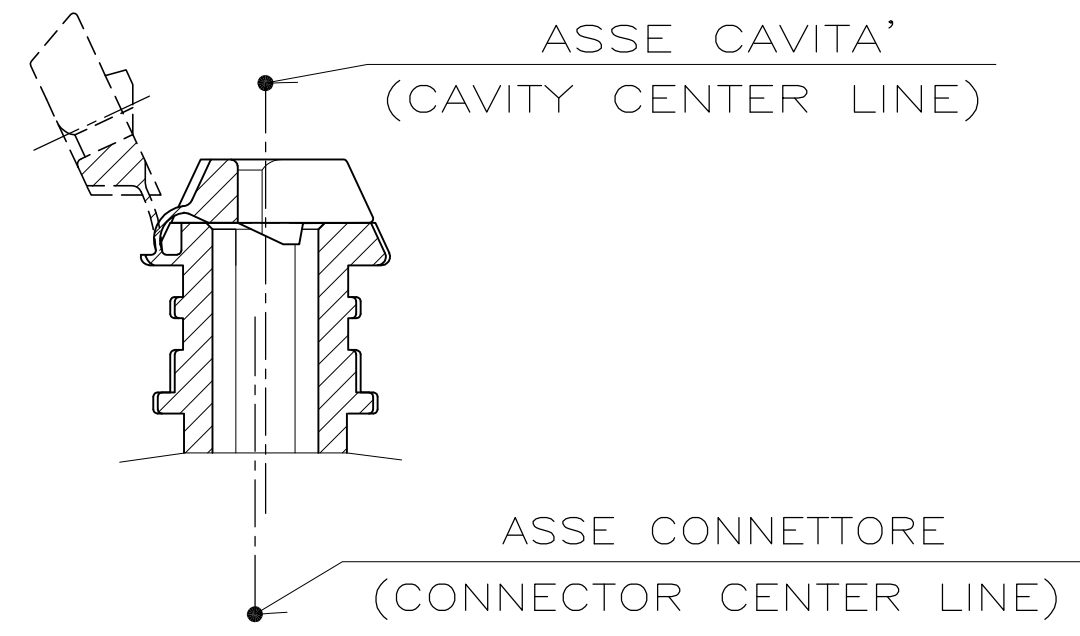
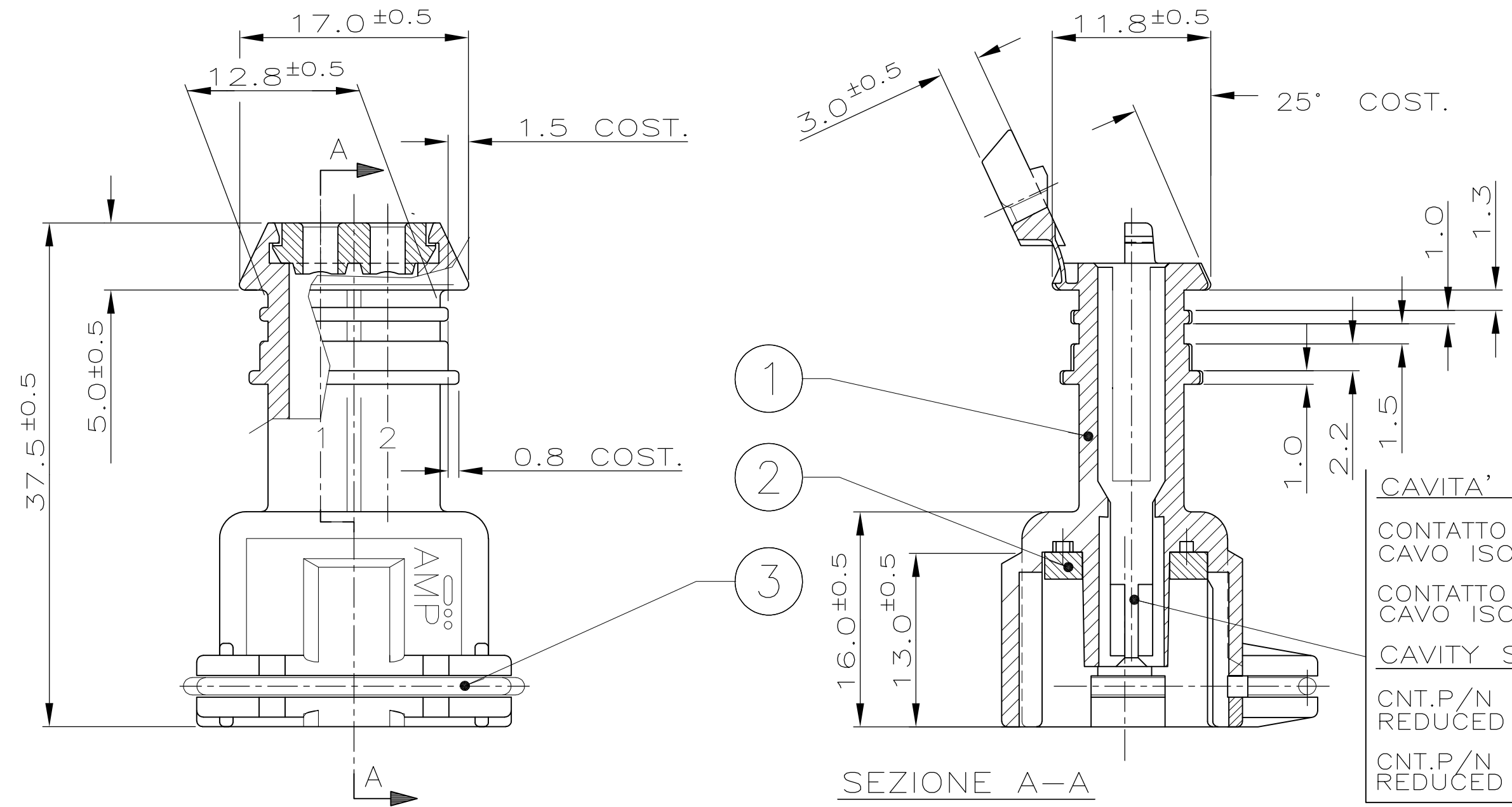


THIS DRAWING IS UNPUBLISHED.
 QUESTO DISEGNO NON DEVE ESSERE DIVULGATO O RIPRODOTTO.
 RELEASED FOR PUBLICATION
 E' CONSENTITA LA DIVULGAZIONE
 ALL RIGHTS RESERVED.
 TUTTI I DIRITTI SONO RISERVATI

LOC		DIST		REVISIONI			DATE	DWN	APVD
P	LTR	REV	DESCRIZIONE	DATA	DIS	APP			
	C1		REVISED PER ECO-11-005033	30MAR11	RK	HMR			

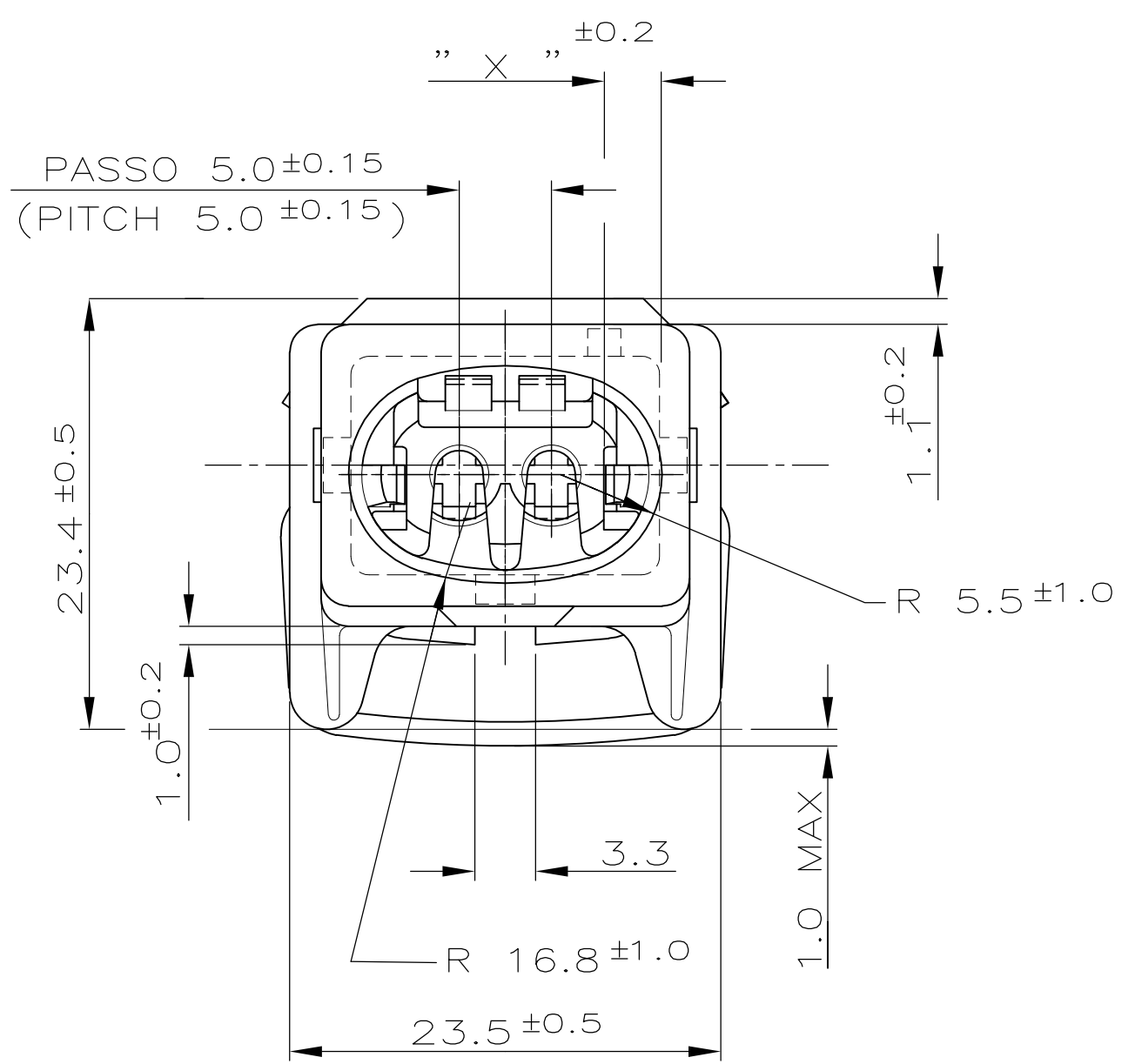
CONNETTORE TIPO A (CON MOLLA DI RITEGNO ESTERNA)
 CONNECTOR TYPE A (WITH EXTERNAL SPRING)



CAVITA' ADATTA PER TERMINALI JUNIOR POWER TIMER:
 CONTATTO P/N 929939-1 0 -3 CON GOMMINO P/N 828904-1
 CAVO ISOLANTE RIDOTTO ϕ 1.5-2.1mm; SEZIONE 0.5-1.0mm²
 CONTATTO P/N 929937-1 0 -3 CON GOMMINO P/N 828905-1
 CAVO ISOLANTE RIDOTTO ϕ 2.2-3.0mm; SEZIONE 1.5-2.5mm²
 CAVITY SUITABLE FOR JUNIOR POWER TIMER CONTACT:
 CNT.P/N 929939-1 OR -3 PLUS WIRE SEAL P/N 828904-1
 REDUCED INS. CABLE ϕ 1.5-2.1mm; WIRE RANGE 0.5-1.0mm²
 CNT.P/N 929937-1 OR -3 PLUS WIRE SEAL P/N 828905-1
 REDUCED INS. CABLE ϕ 2.2-3.0mm; WIRE RANGE 1.5-2.5mm²

SEZIONE A-A
 (SECTION A-A)

1 DIFFERISCE DAL ..-1 ESCLUSIVAMENTE PER IL PACKAGING
 (DIFFERS FROM ..-1 ONLY FOR PACKAGING DETAILS)
 2) PER DIMENSIONI CONTROPARTE VEDERE FOGLIO 2 .
 (FOR COUNTERPART DIMENSIONS SEE SHEET 2).



4.9	MARRONE(BROWN)	2-282682-1	1				
3.1	GIALLO(YELLOW)	282685-1					
12.1	BIANCO (WHITE)	282684-1	3	////	ACCIAIO INOX (STAINLESS STEEL)	MOLLA (SPRING)	
10.3	BLU (BLUE)	282683-1					
4.9	MARRONE(BROWN)	282682-1	2	NATURALE (NATURAL)	GOMMA SILICONICA (SILICONE RUBBER)	GUARNIZIONE (RUBBER GASKET)	
6.7	VERDE(GREEN)	282681-1					
8.5	GRIGIO(GREY)	282680-1	1	////	NYLON 6.6 C.V. (PA 6.6-G.F.)	BLOCCETTO (HOUSING)	
" X "	COLORE COLOR	NUMERO PART. N°	N° (ITEM)	FINITURA / COLORE (FINISH / COLOUR)	MATERIALE (MATERIAL)	DESCRIZIONE (DESCRIPTION)	

THIS DRAWING IS A CONTROLLED DOCUMENT.
 QUESTO DISEGNO E' UN DOCUMENTO CONTROLLATO.

DIMENSIONS: DIMENSIONI: mm	TOLERANCES UNLESS OTHERWISE SPECIFIED: TOLLERANZE SE NON DIVERSAMENTE SPECIFICATO	DWN/DIS. -	CHK/CONT. -	APVD/APP. -	NAME NOME
0 PLC/DEC: ± -	1 PLC/DEC: ± 0.3	PRODUCT SPEC SPEC DI PRODOTTO			
2 PLC/DEC: ± -	3 PLC/DEC: ± -	APPLICATION SPEC SPEC DI APPLICAZIONE			
4 PLC/DEC: ± -	ANGLES / ANGOLI ± 2°				
MATERIAL MATERIALE	FINISH FINITURA	WEIGHT PESO			

TE TE Connectivity

2 WAY J.P.T. SPLASH PROOF CONN.
 ASS'Y WITH SECONDARY LOCK

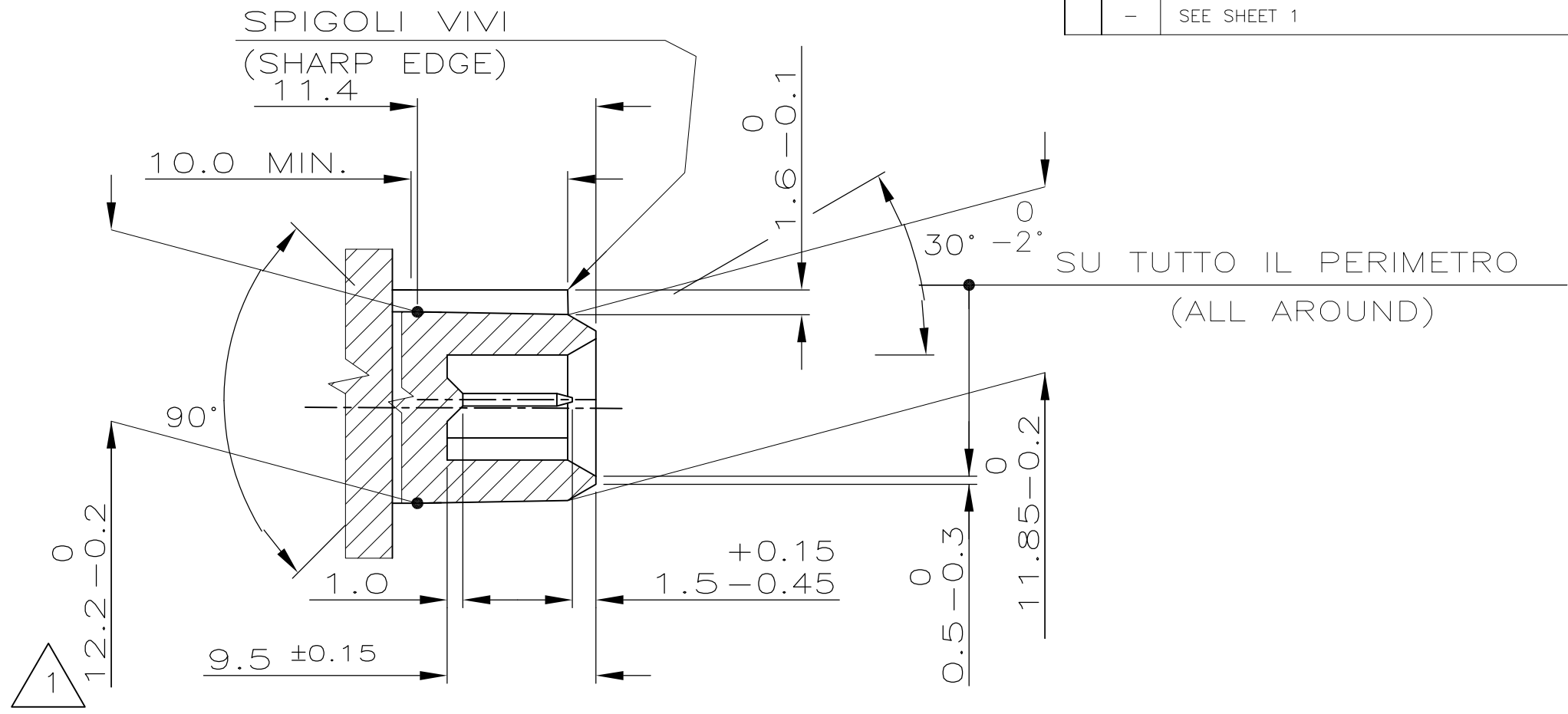
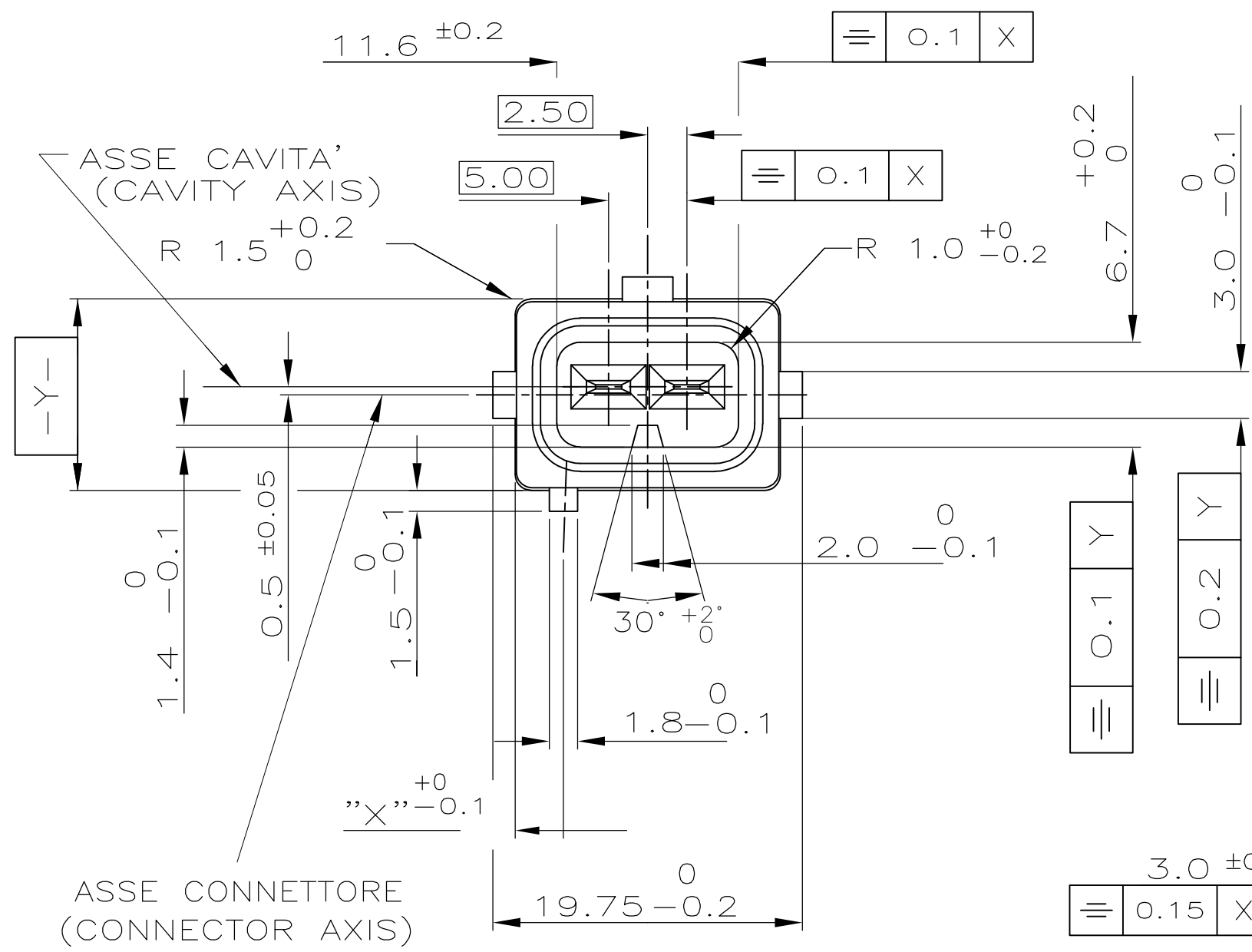
SIZE: A2 CAGE CODE: 00779 DRAWING NO: (MASTER) 282680 RESTRICTED TO: -

CUSTOMER DRAWING DISEGNO PER CLIENTE SOLO PER RIFERIMENTO SCALE: - SHEET: 1 of 2 REV: C1

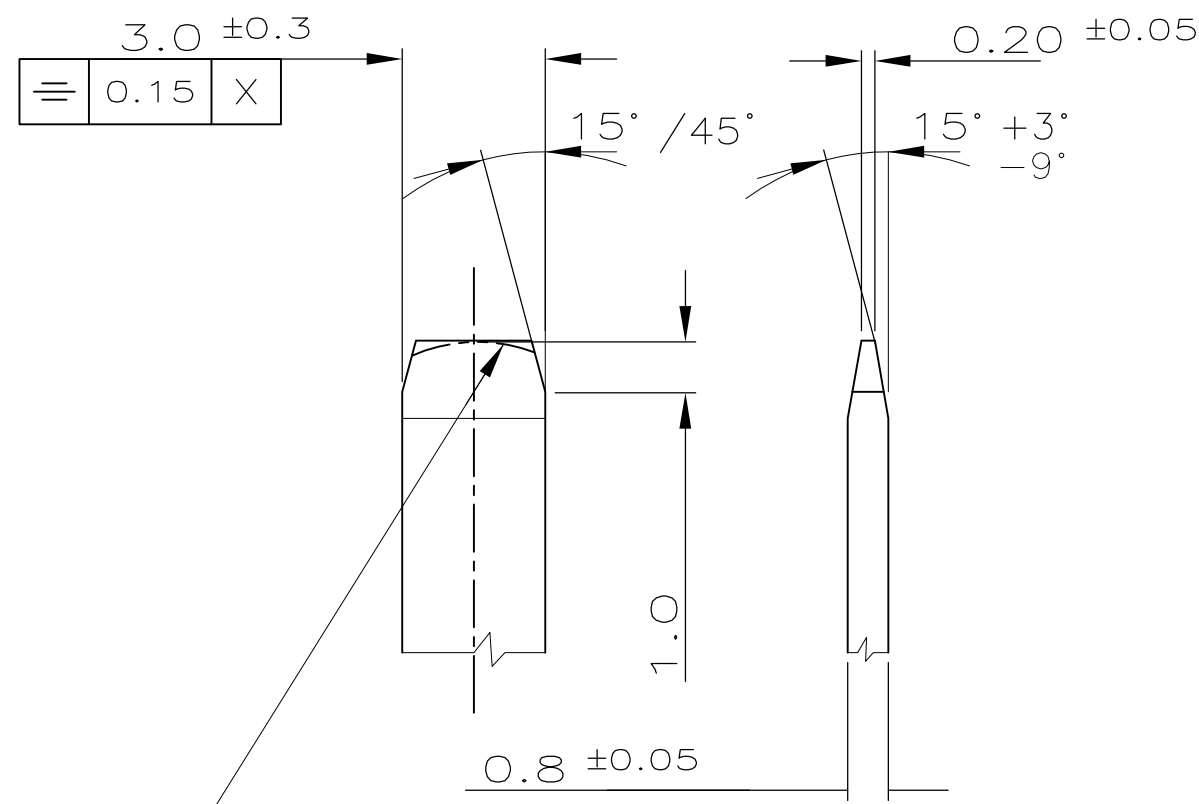
METRIC	DIAM. ISOLANTE (INS. DIA. RANGE)	RANGO FILO (WIRE RANGE)
	1.5-3.0mm (REDUCED INS. CABLE)	0.5-2.5 mm ²

THIS DRAWING IS UNPUBLISHED.
QUESTO DISEGNO NON DEVE ESSERE DIVULGATO O RIPRODOTTO.
RELEASED FOR PUBLICATION
E' CONSENTITA LA DIVULGAZIONE
ALL RIGHTS RESERVED.
TUTTI I DIRITTI SONO RISERVATI.

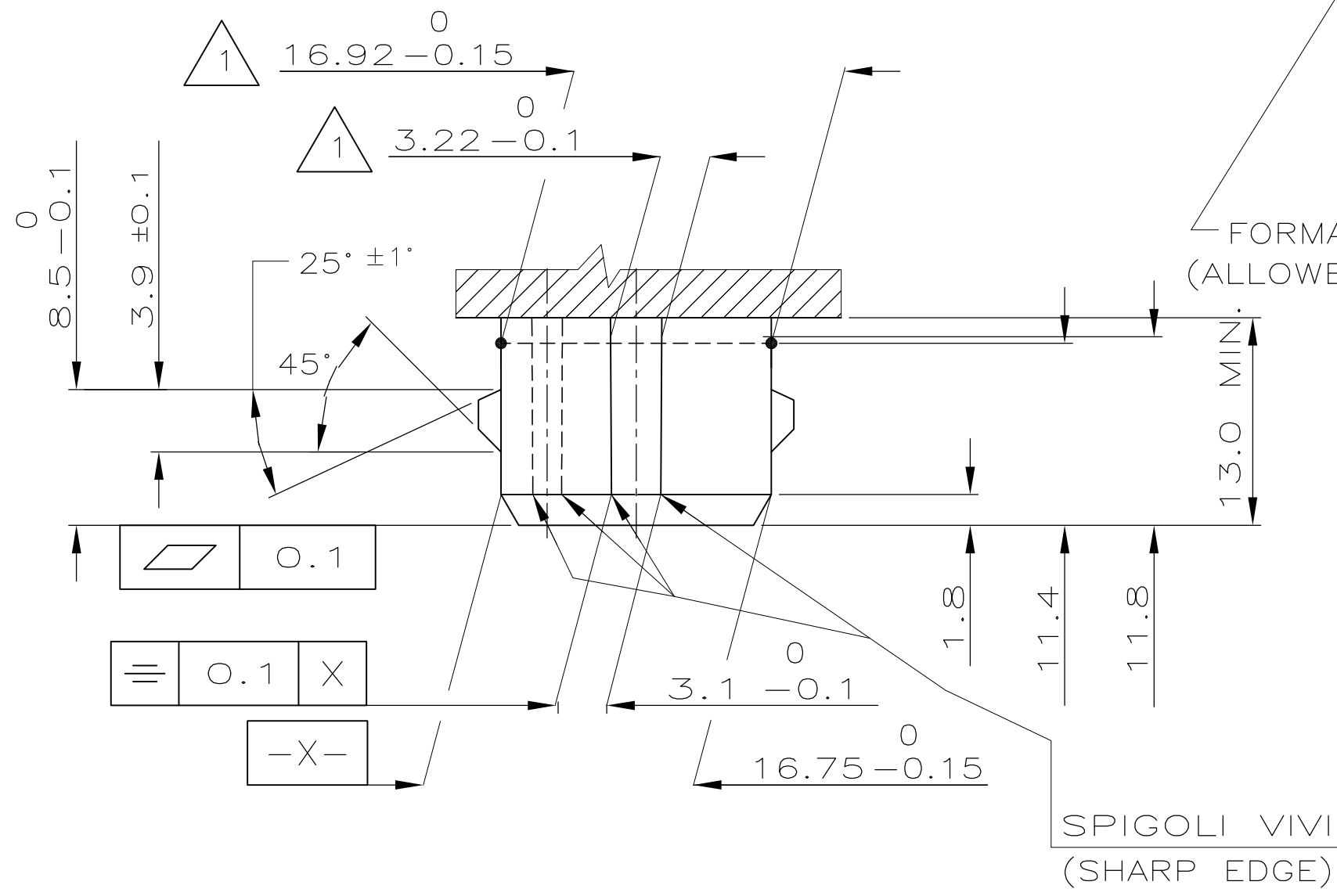
LOC	DIST	REVISIONI				DATE	DWN	APVD
P	LTR	REV	DESCRIZIONE		DATA	DIS.	APP.	
-	-	-	SEE SHEET 1		-	-	-	



DETT. CONTATTO SC. 5:1
(TAB DETAIL SC. 5:1)



- 1) QUOTE APPLICABILI PER SFORMATURA PEZZO (RIGHT DIMENSIONS FOR EXTRACTION ITEM FROM THE MOULD)
- 2) MATERIALE CONTATTI: LEGA DI RAME STAGNATA, ES. OTTONE STAGNATO. (TAB MATERIAL: TINNED Cu ALLOY, E.G. TINNED BRASS)
- 3) MATERIALE BLOCCHETTO: TERMOPLASTICO CARICATO FIBRA VETRO. (HOUSING MATERIAL: THERMOPLASTIC GLASS FIBER FILLED).



3.0	GIALLO (YELLOW)	-
12.0	NATURALE (NATUR)	-
10.2	BLU (BLUE)	-
4.8	MARRONE (BROWN)	-
6.6	VERDE (GREEN)	-
8.4	GRIGIO (GREY)	-
" X "	COLORE BLOCCHETTO (HOUSING COLOUR)	NOTE (NOTES)

THIS DRAWING IS A CONTROLLED DOCUMENT. / QUESTO DISEGNO E' UN DOCUMENTO CONTROLLATO.

METRIC

DIMENSIONS: DIMENSIONI: mm	TOLERANCES UNLESS OTHERWISE SPECIFIED: TOLLERANZE SE NON DIVERSAMENTE SPECIFICATE	DWN/DIS. / CHK/CONT.	APVD/APP.	NAME / NOME
0 PLC/DEC: ±	1 PLC/DEC: ± 0.3	-	-	2 WAY J.P.T. SPLASH PROOF CONN. ASS'Y WITH SECONDARY LOCK
2 PLC/DEC: ±	3 PLC/DEC: ±	-	-	SIZE: A3
4 PLC/DEC: ±	ANGLES / ANGOLI ± 2'	-	-	CAGE CODE: 00779
MATERIAL / MATERIALE	FINISH / FINITURA	-	-	DRAWING NO. (MASTER): C=282680
DIAM. ISOLANTE (INS. DIA. RANGE) / SEE SHEET 1	RANGO FILO (WIRE RANGE) / SEE SHEET 1	-	-	RESTRICTED TO: -
CUSTOMER DRAWING / DISEGNO PER CLIENTE SOLO PER RIFERIMENTO		SCALE / SCALA	SHEET / FOGLIO	REV / REV: C1