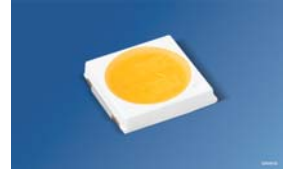


## GW PSLMS1.EC



### Features:

- **Package:** white SMT package, colored diffused silicone resin
- **Viewing angle at 50 % I<sub>v</sub>:** 120°
- **Color:** 2700 K - 6500 K ( white )
- **CRI:** min. 80 ( typ. 82 )
- **Luminous Flux:** typ. 24.5 lm @ 3000 K
- **Luminous efficacy:** typ. 128 lm/W @ 3000 K
- **Lumen Maintenance:** Testing according to IESNA LM-80 in progress

### Applications

- Indoor General Lighting
- Industrial lighting
- Linear lights
- Professional downlights
- Retrofits and fixtures

### Besondere Merkmale:

- **Gehäusotyp:** weißes SMT Gehäuse, farbiger diffuser Silikon-Verguss
- **Abstrahlwinkel bei 50 % I<sub>v</sub>:** 120°
- **Farbe:** 2700 K - 6500 K ( weiß )
- **CRI:** min. 80 ( typ. 82 )
- **Lichtstrom:** typ. 24.5 lm @ 3000 K
- **Lichtausbeute:** typ. 128 lm/W @ 3000 K
- **Lichtstromerhaltung:** Tests nach IESNA LM-80 im Gange

### Anwendungen

- Innen-Allgemeinbeleuchtung
- Industriebeleuchtung
- Linearbeleuchtung
- Professionelle Downlights
- Retrofits

## Ordering Information

## Bestellinformation

Type:	Color Temperature	Luminous Flux	Ordering Code
Typ:	Farbtemperatur	Lichtstrom	Bestellnummer
	[K]	$I_F = 65 \text{ mA}$ $\Phi_V [\text{lm}]$	
GW PSLMS1.EC-GSGU-5C7E-1	6500	22.4 ... 28	Q65111A4516
GW PSLMS1.EC-GTHP-5F7G-1	5700	24 ... 30.4	Q65111A4517
GW PSLMS1.EC-GTHP-5H7I-1	5000	24 ... 30.4	Q65111A4518
GW PSLMS1.EC-GSGU-5J7K-1	4500	22.4 ... 28	Q65111A4519
GW PSLMS1.EC-GSGU-5L7N-1	4000	22.4 ... 28	Q65111A4520
GW PSLMS1.EC-GSGU-5O8Q-1	3500	22.4 ... 28	Q65111A4521
GW PSLMS1.EC-GRGT-5R8T-1	3000	21 ... 25.9	Q65111A4522
GW PSLMS1.EC-GRGT-5U8X-1	2700	21 ... 25.9	Q65111A4523

**Note:** The above Type Numbers represent the order groups which include only a few brightness groups (see page 5). Only one group will be shipped on each packing unit (there will be no mixing of two groups on each packing unit). E. g. GW PSLMS1.EC-GTHP-5H7I-1 means that only one group GT, GU, HP will be shippable for any packing unit. In order to ensure availability, single brightness groups will not be orderable.

In a similar manner for colors where color chromaticity coordinate groups are measured and binned, single groups will be shipped on any one packing unit. GW PSLMS1.EC-GTHP-5H7I-1 means that the device will be shipped within the specified limits. In order to ensure availability, single color chromaticity groups will not be orderable (see page 7).

In a similar manner for colors where forward voltage groups are measured and binned, single forward voltage groups will be shipped on any packing unit. E. g. GW PSLMS1.EC-GTHP-5H7I-1 means that only one forward voltage group L1,L2,M1,M2,N1,N2 will be shippable. In order to ensure availability, single forward voltage groups will not be orderable (see page 5).

**Anm.:** Die oben genannten Typbezeichnungen umfassen die bestellbaren Selektionen. Diese bestehen aus wenigen Helligkeitsgruppen (siehe Seite 5). Es wird nur eine einzige Helligkeitsgruppe pro Verpackungseinheit geliefert. Z. B. GW PSLMS1.EC-GTHP-5H7I-1 bedeutet, dass in einer Verpackungseinheit nur eine der Helligkeitsgruppen GT, GU, HP enthalten ist. Um die Liefersicherheit zu gewährleisten, können einzelne Helligkeitsgruppen nicht bestellt werden.

Gleiches gilt für die Farben, bei denen Farbortgruppen gemessen und gruppiert werden. Pro Verpackungseinheit wird nur eine Farbortgruppe geliefert. Z.B. GW PSLMS1.EC-GTHP-5H7I-1 bedeutet, dass in einer Verpackungseinheit nur eine der Farbortgruppen enthalten ist (siehe Seite 7). GW PSLMS1.EC-GTHP-5H7I-1 bedeutet, dass das Bauteil innerhalb der spezifizierten Grenzen geliefert wird. Um die Liefersicherheit zu gewährleisten, können einzelne Farbortgruppen nicht bestellt werden.

Gleiches gilt für die LEDs, bei denen die Durchlassspannungsgruppen gemessen und gruppiert werden. Pro Verpackungseinheit wird nur eine Durchlassspannungsgruppe geliefert. Z. B. GW PSLMS1.EC-GTHP-5H7I-1 bedeutet, dass nach Durchlassspannungsgruppen gruppiert wird. In einer Verpackungseinheit ist nur eine der Durchlassspannungsgruppen L1,L2,M1,M2,N1,N2 enthalten (siehe Seite 5). Um die Liefersicherheit zu gewährleisten, können einzelne Durchlassspannungsgruppen nicht direkt bestellt werden.

## Maximum Ratings

## Grenzwerte

Parameter Bezeichnung	Symbol Symbol	Values Werte	Unit Einheit
Operating temperature range Betriebstemperatur	$T_{op}$	-40 ... 110	°C
Storage temperature range Lagertemperatur	$T_{stg}$	-40 ... 125	°C
Junction temperature Sperrschichttemperatur	$T_j$	125	°C
Forward current Durchlassstrom ( $T_s = 25\text{ °C}$ )	$I_F$	10 ... 240	mA
Surge current Stoßstrom ( $t \leq 10\text{ }\mu\text{s}$ ; $D = 0.005$ ; $T_s = 25\text{ °C}$ )	$I_{FM}$	400	mA
Reverse current <sup>2) page 24</sup> Sperrstrom <sup>2) Seite 24</sup>	$I_R$	20	mA
ESD withstand voltage ESD Festigkeit (acc. to ANSI/ESDA/JEDEC JS-001 - HBM)	$V_{ESD}$	up to 5	kV

Characteristics ( $T_S = 25\text{ °C}$ ;  $I_F = 65\text{ mA}$ )

## Kennwerte

Parameter Bezeichnung	Symbol Symbol	Values Werte	Unit Einheit
Viewing angle at 50 % $I_V$ Abstrahlwinkel bei 50 % $I_V$	(typ.) 2 $\phi$	120	°
Forward voltage <sup>3) page 24</sup> Durchlassspannung <sup>3) Seite 24</sup>	(min.) $V_F$ (typ.) $V_F$ (max.) $V_F$	2.70 2.95 3.20	V V V
Reverse voltage Sperrspannung ( $I_R = 20\text{ mA}$ )	(max.) $V_R$	1.2	V
Color reproduction index <sup>4) page 24</sup> Farbwiedergabe Index <sup>4) Seite 24</sup>	(typ.) $R_a$ (min.) $R_a$	82 80	- -
Real thermal resistance junction / solder point <sup>5) page 24</sup>	(typ.) $R_{th\ JS\ real}$ (max.) $R_{th\ JS\ real}$	39 53	K/W K/W
Realer Wärmewiderstand Sperrschicht / Lötpad <sup>5) Seite 24</sup>			
"Electrical" thermal resistance junction / solder point <sup>5) page 24</sup>	(typ.) $R_{th\ JS\ el}$ (max.) $R_{th\ JS\ el}$	23 31	K/W K/W
"Elektrischer" Wärmewiderstand Sperrschicht / Lötpad <sup>5) Seite 24</sup> (with efficiency $\eta_e = 41\%$ )			

Note: Individual forward voltage groups see next page

Anm.: Durchlassspannungsgruppen siehe nächste Seite

**Brightness Groups**  
**Helligkeitsgruppen**

Group	Luminous Flux <small>1) page 24</small>	Luminous Flux <small>1) page 24</small>	Luminous Intensity <small>6) page 24</small>
Gruppe	Lichtstrom <small>1) Seite 24</small> (min.) $\Phi_V$ [lm]	Lichtstrom <small>1) Seite 24</small> (max.) $\Phi_V$ [lm]	Lichtstärke <small>6) Seite 24</small> (typ.) $I_V$ [cd]
GR	21	22.4	7.3
GS	22.4	24	7.8
GT	24	25.9	8.4
GU	25.9	28	9.1
HP	28	30.4	9.8

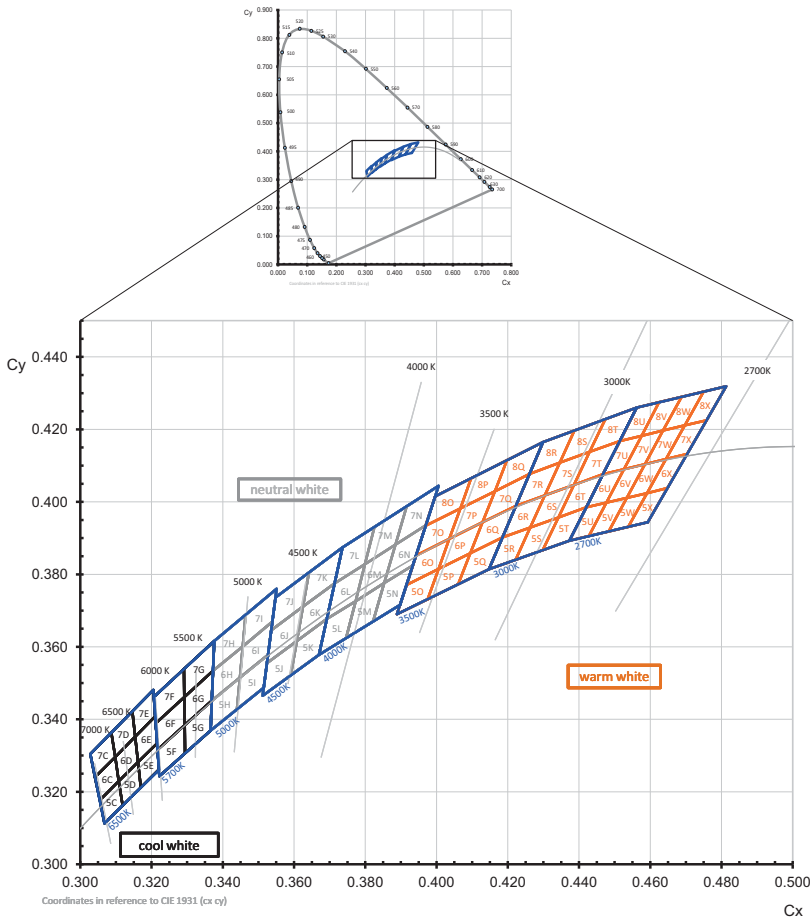
*Note: The standard shipping format for serial types includes either a lower family group, an upper family group or a grouping of all individual brightness groups of only a few brightness groups. Individual brightness groups cannot be ordered.*

*Anm.: Die Standardlieferform von Serientypen beinhaltet entweder eine untere Familiengruppe, eine obere Familiengruppe oder eine Sammelgruppe, die aus nur wenigen Helligkeitsgruppen besteht. Einzelne Helligkeitsgruppen sind nicht bestellbar.*

**Forward Voltage Groups** 3) page 24  
**Durchlassspannungsgruppen** 3) Seite 24

Group		
Gruppe	(min.) $V_F$ [V]	(max.) $V_F$ [V]
K2	2.70	2.80
L1	2.80	2.90
L2	2.90	3.00
M1	3.00	3.10
M2	3.10	3.20

Chromaticity Coordinate Groups <sup>7)</sup> page 24  
Farbortgruppen <sup>7)</sup> Seite 24



Color Chromaticity Groups <sup>7)</sup> page 24Farbortgruppen <sup>7)</sup> Seite 24

Group Gruppe	Cx	Cy	Group Gruppe	Cx	Cy	Group Gruppe	Cx	Cy
5C	0.3055	0.3177	5K	0.3591	0.3522	8R	0.4261	0.4077
	0.3068	0.3113		0.3608	0.3616		0.4299	0.4165
	0.3108	0.3229		0.3670	0.3578		0.4346	0.4108
	0.3119	0.3162		0.3692	0.3677		0.4387	0.4197
6C	0.3041	0.3240	6K	0.3608	0.3616	5S	0.4222	0.3840
	0.3055	0.3177		0.3625	0.3711		0.4263	0.3929
	0.3098	0.3296		0.3692	0.3677		0.4298	0.3867
	0.3108	0.3229		0.3714	0.3775		0.4342	0.3957
7C	0.3028	0.3304	7K	0.3625	0.3711	6S	0.4263	0.3929
	0.3041	0.3240		0.3642	0.3805		0.4305	0.4019
	0.3087	0.3363		0.3714	0.3775		0.4342	0.3957
	0.3098	0.3296		0.3736	0.3874		0.4386	0.4048
8C	0.3015	0.3368	5L	0.3670	0.3578	7S	0.4305	0.4019
	0.3028	0.3304		0.3692	0.3677		0.4346	0.4108
	0.3076	0.3430		0.3746	0.3624		0.4386	0.4048
	0.3087	0.3363		0.3773	0.3726		0.4430	0.4138
5D	0.3108	0.3229	6L	0.3692	0.3677	8S	0.4346	0.4108
	0.3119	0.3162		0.3714	0.3775		0.4387	0.4197
	0.3162	0.3282		0.3773	0.3726		0.4430	0.4138
	0.3170	0.3212		0.3799	0.3828		0.4474	0.4228
6D	0.3098	0.3296	7L	0.3714	0.3775	5T	0.4298	0.3867
	0.3108	0.3229		0.3736	0.3874		0.4342	0.3957
	0.3154	0.3352		0.3799	0.3828		0.4373	0.3893
	0.3162	0.3282		0.3826	0.3931		0.4420	0.3985
7D	0.3087	0.3363	5M	0.3746	0.3624	6T	0.4342	0.3957
	0.3098	0.3296		0.3773	0.3726		0.4386	0.4048
	0.3146	0.3422		0.3822	0.3670		0.4420	0.3985
	0.3154	0.3352		0.3853	0.3776		0.4468	0.4077

Group Gruppe	Cx	Cy	Group Gruppe	Cx	Cy	Group Gruppe	Cx	Cy
8D	0.3076	0.3430	6M	0.3773	0.3726	7T	0.4386	0.4048
	0.3087	0.3363		0.3799	0.3828		0.4430	0.4138
	0.3138	0.3492		0.3853	0.3776		0.4468	0.4077
	0.3146	0.3422		0.3885	0.3882		0.4515	0.4168
5E	0.3162	0.3282	7M	0.3799	0.3828	8T	0.4430	0.4138
	0.3170	0.3212		0.3826	0.3931		0.4474	0.4228
	0.3216	0.3334		0.3885	0.3882		0.4515	0.4168
	0.3221	0.3262		0.3916	0.3987		0.4562	0.4260
6E	0.3154	0.3352	5N	0.3822	0.3670	5U	0.4373	0.3893
	0.3162	0.3282		0.3853	0.3776		0.4420	0.3985
	0.3210	0.3408		0.3898	0.3716		0.4428	0.3906
	0.3216	0.3334		0.3934	0.3825		0.4477	0.3998
7E	0.3146	0.3422	6N	0.3853	0.3776	6U	0.4420	0.3985
	0.3154	0.3352		0.3885	0.3882		0.4468	0.4077
	0.3205	0.3481		0.3934	0.3825		0.4477	0.3998
	0.3210	0.3408		0.3970	0.3935		0.4526	0.4090
8E	0.3138	0.3492	7N	0.3885	0.3882	7U	0.4468	0.4077
	0.3146	0.3422		0.3916	0.3987		0.4515	0.4168
	0.3200	0.3554		0.3970	0.3935		0.4526	0.4090
	0.3205	0.3481		0.4006	0.4044		0.4576	0.4183
5F	0.3217	0.3316	5O	0.3890	0.3690	8U	0.4515	0.4168
	0.3222	0.3243		0.3916	0.3772		0.4562	0.4260
	0.3293	0.3384		0.3975	0.3731		0.4576	0.4183
	0.3294	0.3306		0.4006	0.3815		0.4625	0.4275
6F	0.3212	0.3389	6O	0.3916	0.3772	5V	0.4428	0.3906
	0.3217	0.3316		0.3943	0.3853		0.4477	0.3998
	0.3292	0.3461		0.4006	0.3815		0.4483	0.3919
	0.3293	0.3384		0.4036	0.3898		0.4534	0.4011
7F	0.3206	0.3462	7O	0.3943	0.3853	6V	0.4477	0.3998
	0.3212	0.3389		0.3970	0.3934		0.4526	0.4090
	0.3292	0.3461		0.4036	0.3898		0.4534	0.4011
	0.3292	0.3539		0.4067	0.3982		0.4585	0.4104



Group Gruppe	Cx	Cy	Group Gruppe	Cx	Cy	Group Gruppe	Cx	Cy
5G	0.3293	0.3384	8O	0.3970	0.3934	7V	0.4526	0.4090
	0.3294	0.3306		0.3997	0.4015		0.4576	0.4183
	0.3366	0.3369		0.4067	0.3982		0.4585	0.4104
	0.3369	0.3451		0.4097	0.4065		0.4636	0.4197
6G	0.3292	0.3461	5P	0.3975	0.3731	8V	0.4576	0.4183
	0.3293	0.3384		0.4006	0.3815		0.4625	0.4275
	0.3369	0.3451		0.4061	0.3773		0.4636	0.4197
	0.3373	0.3534		0.4095	0.3858		0.4688	0.4290
7G	0.3292	0.3461	6P	0.4006	0.3815	5W	0.4483	0.3919
	0.3292	0.3539		0.4036	0.3898		0.4534	0.4011
	0.3373	0.3534		0.4095	0.3858		0.4538	0.3931
	0.3376	0.3616		0.4130	0.3944		0.4591	0.4025
5H	0.3366	0.3369	7P	0.4036	0.3898	6W	0.4534	0.4011
	0.3369	0.3451		0.4067	0.3982		0.4585	0.4104
	0.3441	0.3428		0.4130	0.3944		0.4591	0.4025
	0.3448	0.3515		0.4164	0.4029		0.4644	0.4118
6H	0.3369	0.3451	8P	0.4067	0.3982	7W	0.4585	0.4104
	0.3373	0.3534		0.4097	0.4065		0.4636	0.4197
	0.3448	0.3515		0.4164	0.4029		0.4644	0.4118
	0.3456	0.3601		0.4198	0.4115		0.4697	0.4211
7H	0.3373	0.3534	5Q	0.4061	0.3773	8W	0.4636	0.4197
	0.3376	0.3616		0.4095	0.3858		0.4688	0.4290
	0.3456	0.3601		0.4147	0.3814		0.4697	0.4211
	0.3464	0.3688		0.4185	0.3902		0.4750	0.4304
5I	0.3441	0.3428	6Q	0.4095	0.3858	5X	0.4538	0.3931
	0.3448	0.3515		0.4130	0.3944		0.4591	0.4025
	0.3515	0.3487		0.4185	0.3902		0.4593	0.3944
	0.3527	0.3578		0.4223	0.3990		0.4648	0.4038
6I	0.3448	0.3515	7Q	0.4130	0.3944	6X	0.4591	0.4025
	0.3456	0.3601		0.4164	0.4029		0.4644	0.4118
	0.3527	0.3578		0.4223	0.3990		0.4648	0.4038
	0.3539	0.3669		0.4261	0.4077		0.4703	0.4132

Group Gruppe	Cx	Cy	Group Gruppe	Cx	Cy	Group Gruppe	Cx	Cy
7I	0.3456	0.3601	8Q	0.4164	0.4029	7X	0.4644	0.4118
	0.3464	0.3688		0.4198	0.4115		0.4697	0.4211
	0.3539	0.3669		0.4261	0.4077		0.4703	0.4132
	0.3551	0.3760		0.4299	0.4165		0.4758	0.4225
5J	0.3512	0.3465	5R	0.4147	0.3814	8X	0.4697	0.4211
	0.3524	0.3555		0.4185	0.3902		0.4750	0.4304
	0.3591	0.3522		0.4222	0.3840		0.4758	0.4225
	0.3608	0.3616		0.4263	0.3929		0.4813	0.4319
6J	0.3524	0.3555	6R	0.4185	0.3902			
	0.3536	0.3646		0.4223	0.3990			
	0.3608	0.3616		0.4263	0.3929			
	0.3625	0.3711		0.4305	0.4019			
7J	0.3536	0.3646	7R	0.4223	0.3990			
	0.3548	0.3736		0.4261	0.4077			
	0.3625	0.3711		0.4305	0.4019			
	0.3642	0.3805		0.4346	0.4108			

**Group Name on Label****Gruppenbezeichnung auf Etikett**

Example: GT-6S-L2

Beispiel: GT-6S-L2

<b>Brightness Helligkeit</b>	<b>Chromaticity Coordinate Farbort</b>	<b>Forward Voltage Durchlassspannung</b>
GT	6S	L2

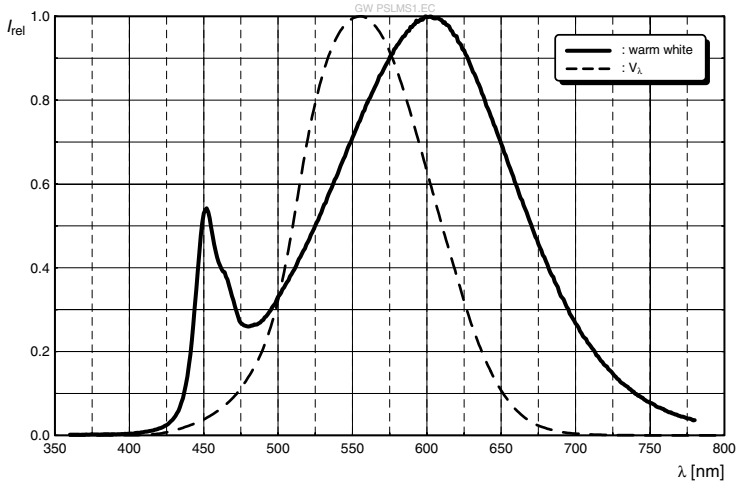
*Note: No packing unit / tape ever contains more than one group for each selection.*

*Anm.: In einer Verpackungseinheit / Gurt ist immer nur eine Gruppe für jede Selektion enthalten.*

Relative Spectral Emission -  $V(\lambda) = \text{Standard eye response curve}$  <sup>6) page 24</sup>

Relative spektrale Emission -  $V(\lambda) = \text{spektrale Augenempfindlichkeit}$  <sup>6) Seite 24</sup>

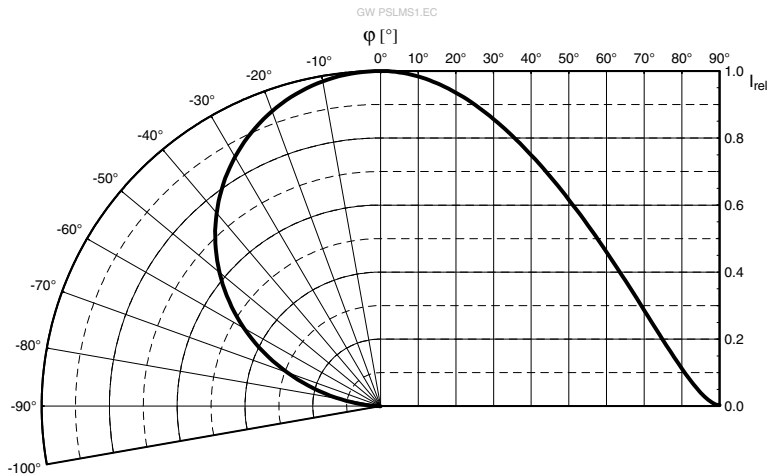
$\Phi_{\text{rel}} = f(\lambda)$ ;  $T_S = 25\text{ }^\circ\text{C}$ ;  $I_F = 65\text{ mA}$



Radiation Characteristics <sup>6) page 24</sup>

Abstrahlcharakteristik <sup>6) Seite 24</sup>

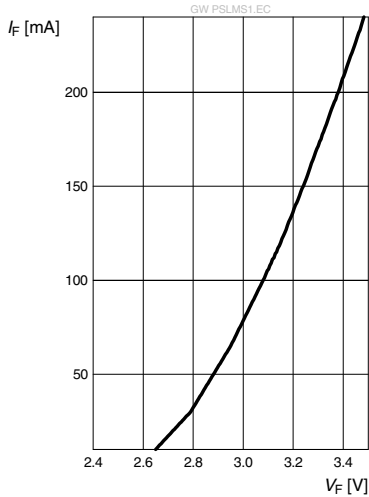
$I_{\text{rel}} = f(\phi)$ ;  $T_S = 25\text{ }^\circ\text{C}$



**Forward Current** <sup>6) page 24</sup>

**Durchlassstrom** <sup>6) Seite 24</sup>

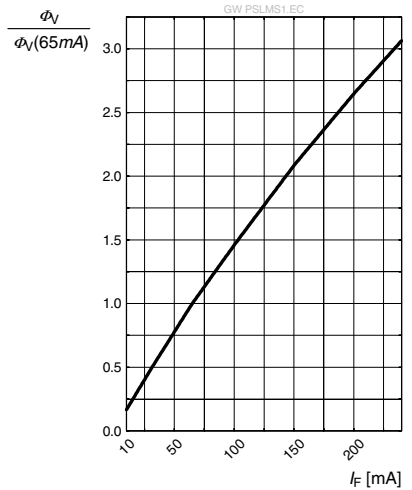
$I_F = f(V_F); T_S = 25\text{ }^\circ\text{C}$



**Relative Luminous Flux** <sup>6) page 24</sup>

**Relativer Lichtstrom** <sup>6) Seite 24</sup>

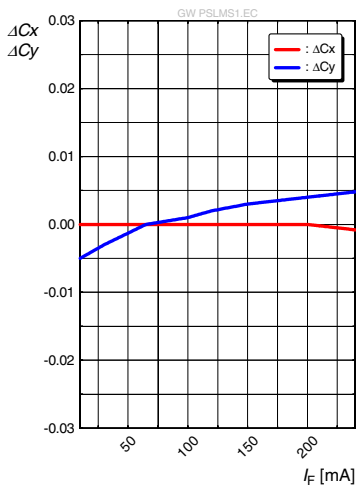
$\Phi_V/\Phi_V(65\text{ mA}) = f(I_F); T_S = 25\text{ }^\circ\text{C}$



**Chromaticity Coordinate Shift** <sup>6) page 24</sup>

**Farbortverschiebung** <sup>6) Seite 24</sup>

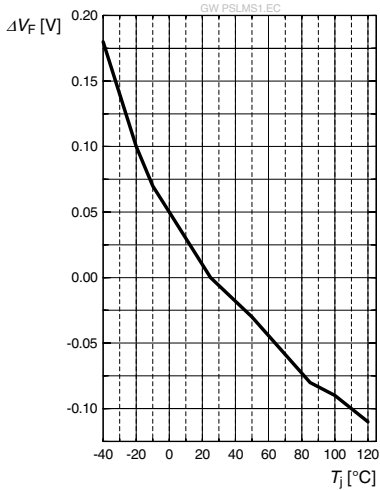
$C_x, C_y = f(I_F); T_S = 25\text{ }^\circ\text{C}$



**Relative Forward Voltage** <sup>6) page 24</sup>

**Relative Vorwärtsspannung** <sup>6) Seite 24</sup>

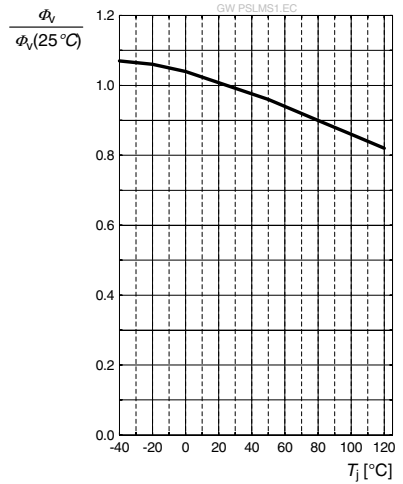
$\Delta V_F = V_F - V_F(25^\circ\text{C}) = f(T_j); I_F = 65 \text{ mA}$



**Relative Luminous Flux** <sup>6) page 24</sup>

**Relative Lichtstrom** <sup>6) Seite 24</sup>

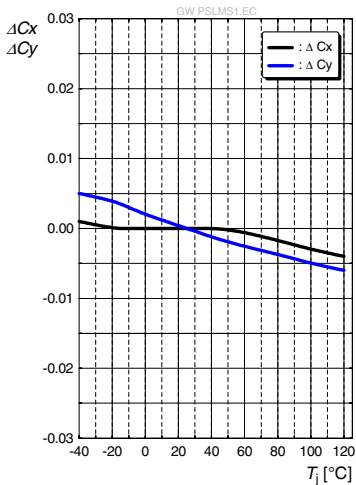
$\Phi_V/\Phi_V(25^\circ\text{C}) = f(T_j); I_F = 65 \text{ mA}$



**Chromaticity Coordinate Shift** <sup>6) page 24</sup>

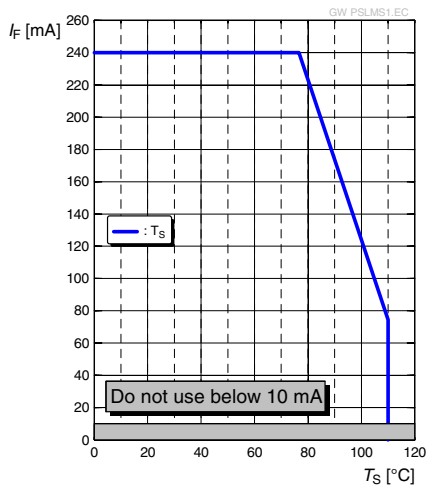
**Farbortverschiebung** <sup>6) Seite 24</sup>

$C_x, C_y = f(T_j); I_F = 65 \text{ mA}$

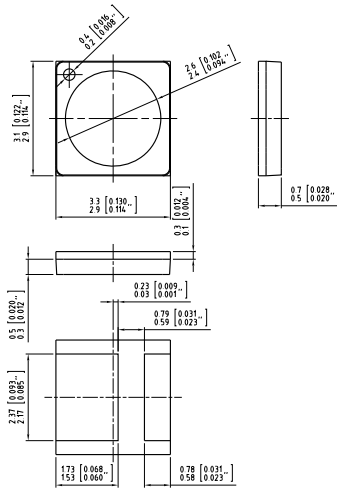


**Max. Permissible Forward Current****Max. zulässiger Durchlassstrom**

$$I_F = f(T)$$



Package Outline <sup>B)</sup> page 24  
 Maßzeichnung <sup>B)</sup> Seite 24



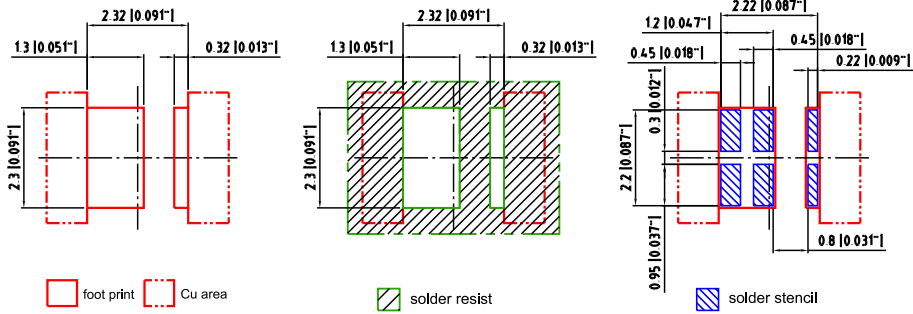
C63062-A4205-A1 -02

<b>Approximate Weight:</b>	17.7 mg
<b>Gewicht:</b>	17.7 mg
<b>Mark:</b>	Cathode
<b>Markierung:</b>	Kathode
<b>ESD information:</b>	LED is protected by ESD device which is connected in parallel to LED-Chip.
<b>ESD Information:</b>	Die LED enthält ein ESD-Bauteil, das parallel zum Chip geschaltet ist.



Recommended Solder Pad <sup>8) page 24</sup>  
 Empfohlenes Lötpadding <sup>8) Seite 24</sup>

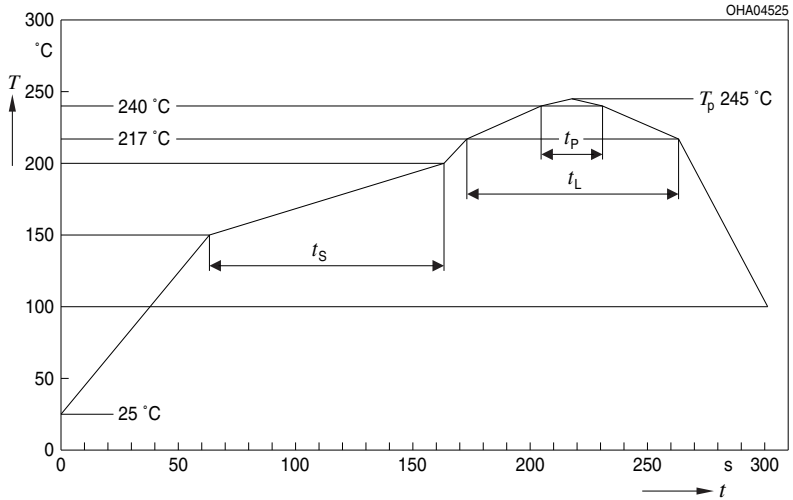
Reflow soldering  
 Reflow-Löten



E062 3010 142 -01

**Reflow Soldering Profile**  
**Reflow-Lötprofil**

Preconditioning: JEDEC Level 3 acc. to JEDEC J-STD-020D.01



OHA04612

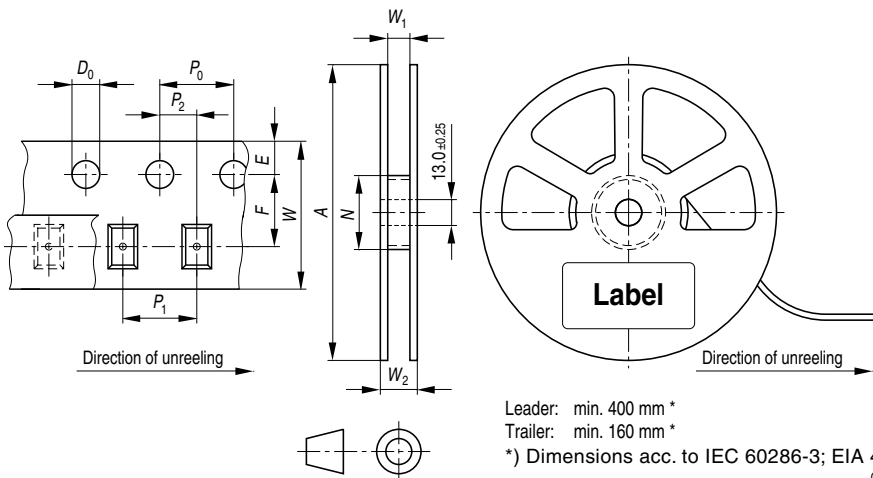
Profile Feature Profil-Charakteristik	Symbol Symbol	Pb-Free (SnAgCu) Assembly			Unit Einheit
		Minimum	Recommendation	Maximum	
Ramp-up rate to preheat*) 25 °C to 150 °C			2	3	K/s
Time $t_S$ $T_{Smin}$ to $T_{Smax}$	$t_S$	60	100	120	s
Ramp-up rate to peak*) $T_{Smax}$ to $T_P$			2	3	K/s
Liquidus temperature	$T_L$	217			°C
Time above liquidus temperature	$t_L$		80	100	s
Peak temperature	$T_P$		245	260	°C
Time within 5 °C of the specified peak temperature $T_P - 5$ K	$t_P$	10	20	30	s
Ramp-down rate* $T_P$ to 100 °C			3	6	K/s
Time 25 °C to $T_P$				480	s

All temperatures refer to the center of the package, measured on the top of the component

\* slope calculation  $DT/Dt$ :  $Dt$  max. 5 s; fulfillment for the whole T-range

**Tape and Reel**  
**Gurtverpackung**

12 mm tape with 3000 pcs. on Ø 180 mm reel



Leader: min. 400 mm \*  
Trailer: min. 160 mm \*  
\*) Dimensions acc. to IEC 60286-3; EIA 481-D  
OHAY0324

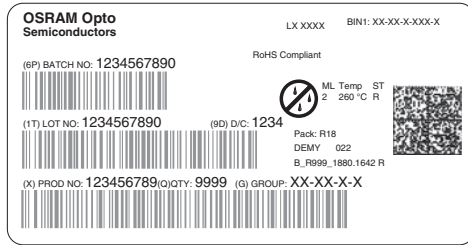
Tape dimensions in mm (inch)

W	P <sub>0</sub>	P <sub>1</sub>	P <sub>2</sub>	D <sub>0</sub>	E	F
12 +0.3/-0.1	4 ± 0.1 (0.157 ± 0.004)	4 ± 0.1 (0.157 ± 0.004) or 8 ± 0.1 (0.315 ± 0.004)	2 ± 0.05 (0.079 ± 0.002)	1.5 ± 0.1 (0.059 ± 0.004)	1.75 ± 0.1 (0.069 ± 0.004)	5.5 ± 0.05 (0.217 ± 0.002)

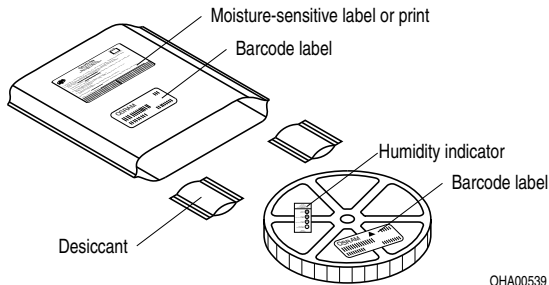
Reel dimensions in mm (inch)

A	W	N <sub>min</sub>	W <sub>1</sub>	W <sub>2max</sub>
180 (7)	12 (0.472)	60 (2.362)	12.4 + 2 (0.488 + 0.079)	18.4 (0.724)

**Barcode-Product-Label (BPL)**  
**Barcode-Produkt-Etikett (BPL)**



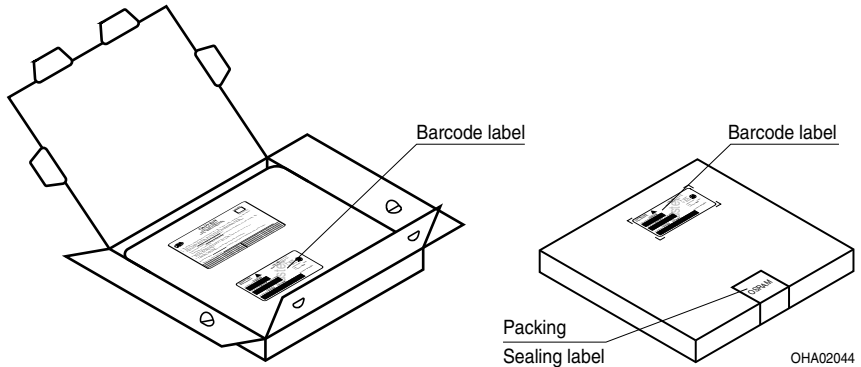
**Dry Packing Process and Materials**  
**Trockenverpackung und Materialien**



**Note:** Moisture-sensitive product is packed in a dry bag containing desiccant and a humidity card. Regarding dry pack you will find further information in the internet and in the Short Form Catalog in chapter "Tape and Reel" under the topic "Dry Pack". Here you will also find the normative references like JEDEC.

**Anm.:** Feuchteempfindliche Produkte sind verpackt in einem Trockenbeutel zusammen mit einem Trockenmittel und einer Feuchteindikatorkarte. Bezüglich Trockenverpackung finden Sie weitere Hinweise im Internet und in unserem Short Form Catalog im Kapitel "Gurtung und Verpackung" unter dem Punkt "Trockenverpackung". Hier sind Normenbezüge, unter anderem ein Auszug der JEDEC-Norm, enthalten.

Transportation Packing and Materials  
Kartonverpackung und Materialien



Dimensions of transportation box in mm (inch)

Width / Breite	Length / Länge	Height / Höhe
195 ± 5 (7.677 ± 0.1968)	195 ± 5 (7.677 ± 0.1968)	30 ± 5 (1.181 ± 0.196)

## Notes

The evaluation of eye safety occurs according to the standard IEC 62471:2008 ("photobiological safety of lamps and lamp systems"). Within the risk grouping system of this CIE standard, the LED specified in this data sheet fall into the class Exempt group (exposure time 10000 s). Under real circumstances (for exposure time, eye pupils, observation distance), it is assumed that no endangerment to the eye exists from these devices. As a matter of principle, however, it should be mentioned that intense light sources have a high secondary exposure potential due to their blinding effect. As is also true when viewing other bright light sources (e.g. headlights), temporary reduction in visual acuity and afterimages can occur, leading to irritation, annoyance, visual impairment, and even accidents, depending on the situation.

This LED contains metal materials. Corroded metal may lead to a worsening of the optical performance of the LED and can in the worst case lead to a failure of the LED. Do not expose this LED to aggressive atmospheres. Note, that corrosive gases may as well be emitted from materials close to the LED in the final product.

Change management for this component is aligned with the requirements of the lighting market.

## Hinweise

Die Bewertung der Augensicherheit erfolgt nach dem Standard IEC 62471:2008 ("photobiological safety of lamps and lamp systems"). Im Risikogruppensystem dieser CIE- Norm erfüllen die in diesem Datenblatt angegebenen LEDs folgende Gruppenanforderung - Exempt group (Expositions-dauer 10000 s). Unter realen Umständen (für Expositions-dauer, Augen-pupille, Betrachtungs-abstand) geht damit von diesen Bauelementen keinerlei Augengefährdung aus. Grundsätzlich sollte jedoch erwähnt werden, dass intensive Lichtquellen durch ihre Blendwirkung ein hohes sekundäres Gefahrenpotenzial besitzen. Nach einem Blick in eine helle Lichtquelle (z.B. Autoscheinwerfer), kann ein temporär eingeschränktes Sehvermögen oder auch Nachbilder zu Irritationen, Belästigungen, Beeinträchtigungen oder sogar Unfällen führen.

Diese LED enthält teilweise metallische Bestandteile. Korrodiertes Metall kann zu einer Verschlechterung der optischen Eigenschaften und im schlimmsten Fall zum Ausfall der LED führen. Diese LED darf aggressiven Bedingungen nicht ausgesetzt werden. Es ist zu beachten, dass korrosive Gase auch von Materialien emittiert werden können, die sich im Endprodukt in unmittelbarer Umgebung der LED befinden.

Das Änderungsmanagement dieses Bauteils ist an den Anforderungen des Lichtmarktes ausgerichtet.

**Disclaimer**

OSRAM OS assumes no liability whatsoever for any use of this document or its content by recipient including, but not limited to, for any design in activities based on this preliminary draft version. OSRAM OS may e.g. decide at its sole discretion to stop developing and/or finalising the underlying design at any time.

**Attention please!**

The information describes the type of component and shall not be considered as assured characteristics.

Terms of delivery and rights to change design reserved. Due to technical requirements components may contain dangerous substances.

For information on the types in question please contact our Sales Organization.

If printed or downloaded, please find the latest version in the Internet.

**Packing**

Please use the recycling operators known to you. We can also help you – get in touch with your nearest sales office.

By agreement we will take packing material back, if it is sorted. You must bear the costs of transport. For packing material that is returned to us unsorted or which we are not obliged to accept, we shall have to invoice you for any costs incurred.

**Components used in life-support devices or systems must be expressly authorized for such purpose!**

Critical components\* may only be used in life-support devices\*\* or systems with the express written approval of OSRAM OS.

\*) A critical component is a component used in a life-support device or system whose failure can reasonably be expected to cause the failure of that life-support device or system, or to affect its safety or the effectiveness of that device or system.

\*\*) Life support devices or systems are intended (a) to be implanted in the human body, or (b) to support and/or maintain and sustain human life. If they fail, it is reasonable to assume that the health and the life of the user may be endangered.

**Disclaimer**

OSRAM OS übernimmt keine wie auch immer geartete Haftung für die Nutzung dieses Dokuments und seines Inhaltes durch den Empfänger, insbesondere nicht für irgendwelche Design-Aktivitäten, die auf dieser vorläufigen Entwurfsversion basieren. OSRAM OS behält sich beispielsweise auch vor, jederzeit die Weiter- und Fertigungsentwicklung des zugrundeliegenden Designs einseitig einzustellen.

**Bitte beachten!**

Lieferbedingungen und Änderungen im Design vorbehalten. Aufgrund technischer Anforderungen können die Bauteile Gefahrstoffe enthalten. Für weitere Informationen zu gewünschten Bauteilen, wenden Sie sich bitte an unseren Vertrieb. Falls Sie dieses Datenblatt ausgedruckt oder heruntergeladen haben, finden Sie die aktuellste Version im Internet.

**Verpackung**

Benutzen Sie bitte die Ihnen bekannten Recyclingwege. Wenn diese nicht bekannt sein sollten, wenden Sie sich bitte an das nächstgelegene Vertriebsbüro. Wir nehmen das Verpackungsmaterial zurück, falls dies vereinbart wurde und das Material sortiert ist. Sie tragen die Transportkosten. Für Verpackungsmaterial, das unsortiert an uns zurückgeschickt wird oder das wir nicht annehmen müssen, stellen wir Ihnen die anfallenden Kosten in Rechnung.

**Bauteile, die in lebenserhaltenden Apparaten und Systemen eingesetzt werden, müssen für diese Zwecke ausdrücklich zugelassen sein!**

Kritische Bauteile\* dürfen in lebenserhaltenden Apparaten und Systemen\*\* nur dann eingesetzt werden, wenn ein schriftliches Einverständnis von OSRAM OS vorliegt.

\*) Ein kritisches Bauteil ist ein Bauteil, das in lebenserhaltenden Apparaten oder Systemen eingesetzt wird und dessen Defekt voraussichtlich zu einer Fehlfunktion dieses lebenserhaltenden Apparates oder Systems führen wird oder die Sicherheit oder Effektivität dieses Apparates oder Systems beeinträchtigt.

\*\*) Lebenserhaltende Apparate oder Systeme sind für (a) die Implantierung in den menschlichen Körper oder (b) für die Lebenserhaltung bestimmt. Falls Sie versagen, kann davon ausgegangen werden, dass die Gesundheit und das Leben des Patienten in Gefahr ist.

## Glossary

- 1) **Brightness:** Brightness groups are tested at a current pulse duration of 25 ms and a tolerance of  $\pm 11\%$ .
- 2) **Reverse Operation:** A minimum of 10 hours of reverse operation is permissible in total.
- 3) **Forward Voltage:** Forward voltages are tested at a current pulse duration of 1 ms and a tolerance of  $\pm 0.1$  V.
- 4) **Color reproduction index:** Color reproduction index values (CRI-RA) are measured during a current pulse of typically 25 ms and with a tolerance of  $\pm 3$ .
- 5) **Thermal Resistance:**  $R_{th\ max}$  is based on statistic values ( $6\sigma$ )
- 6) **Typical Values:** Due to the special conditions of the manufacturing processes of LED, the typical data or calculated correlations of technical parameters can only reflect statistical figures. These do not necessarily correspond to the actual parameters of each single product, which could differ from the typical data and calculated correlations or the typical characteristic line. If requested, e.g. because of technical improvements, these typ. data will be changed without any further notice.
- 7) **Chromaticity coordinate groups:** Chromaticity coordinate groups are tested at a current pulse duration of 25 ms and a tolerance of  $\pm 0.01$ .
- 8) **Tolerance of Measure:** Dimensions are specified as follows: mm (inch).

## Glossar

- 1) **Helligkeit:** Helligkeitswerte werden mit einer Stromeinprägedauer von 25 ms und einer Genauigkeit von  $\pm 11\%$  ermittelt.
- 2) **Betrieb in Sperrrichtung:** Eine Gesamtbetriebszeit von wenigstens 10 Stunden in Sperrrichtung ist gewährleistet.
- 3) **Durchlassspannung:** Spannungswerte werden mit einer Stromeinprägedauer von 1 ms und einer Genauigkeit von  $\pm 0,1$  V ermittelt.
- 4) **Farbwiedergabe Index:** Werte des Farbwiedergabe Index (CRI-RA) werden während eines Strompulses einer typischen Dauer von 25 ms und mit einer Genauigkeit  $\pm 3$  gemessen.
- 5) **Wärmewiderstand:**  $R_{th\ max}$  basiert auf statistischen Werten ( $6\sigma$ )
- 6) **Typische Werte:** Wegen der besonderen Prozessbedingungen bei der Herstellung von LED können typische oder abgeleitete technische Parameter nur aufgrund statistischer Werte wiedergegeben werden. Diese stimmen nicht notwendigerweise mit den Werten jedes einzelnen Produktes überein, dessen Werte sich von typischen und abgeleiteten Werten oder typischen Kennlinien unterscheiden können. Falls erforderlich, z.B. aufgrund technischer Verbesserungen, werden diese typischen Werte ohne weitere Ankündigung geändert.
- 7) **Farbortgruppen:** Farbortgruppen werden mit einer Stromeinprägedauer von 25 ms und einer Genauigkeit von  $\pm 0,01$  ermittelt
- 8) **Maßtoleranz:** Maße werden wie folgt angegeben: mm (inch).



Published by OSRAM Opto Semiconductors GmbH  
Leibnizstraße 4, D-93055 Regensburg  
www.osram-os.com © All Rights Reserved.

HS and China RoHS compliant product



符合欧盟 RoHS 指令的要求；  
国的相关法规和标准，不含有毒有害物质或元素。