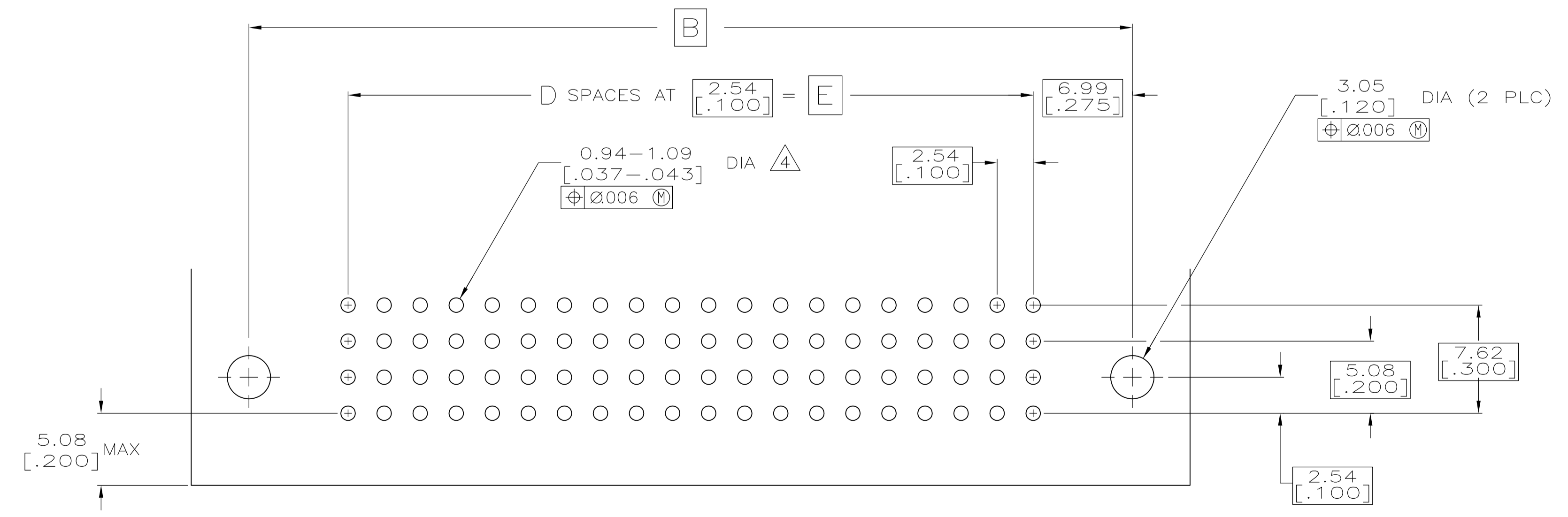
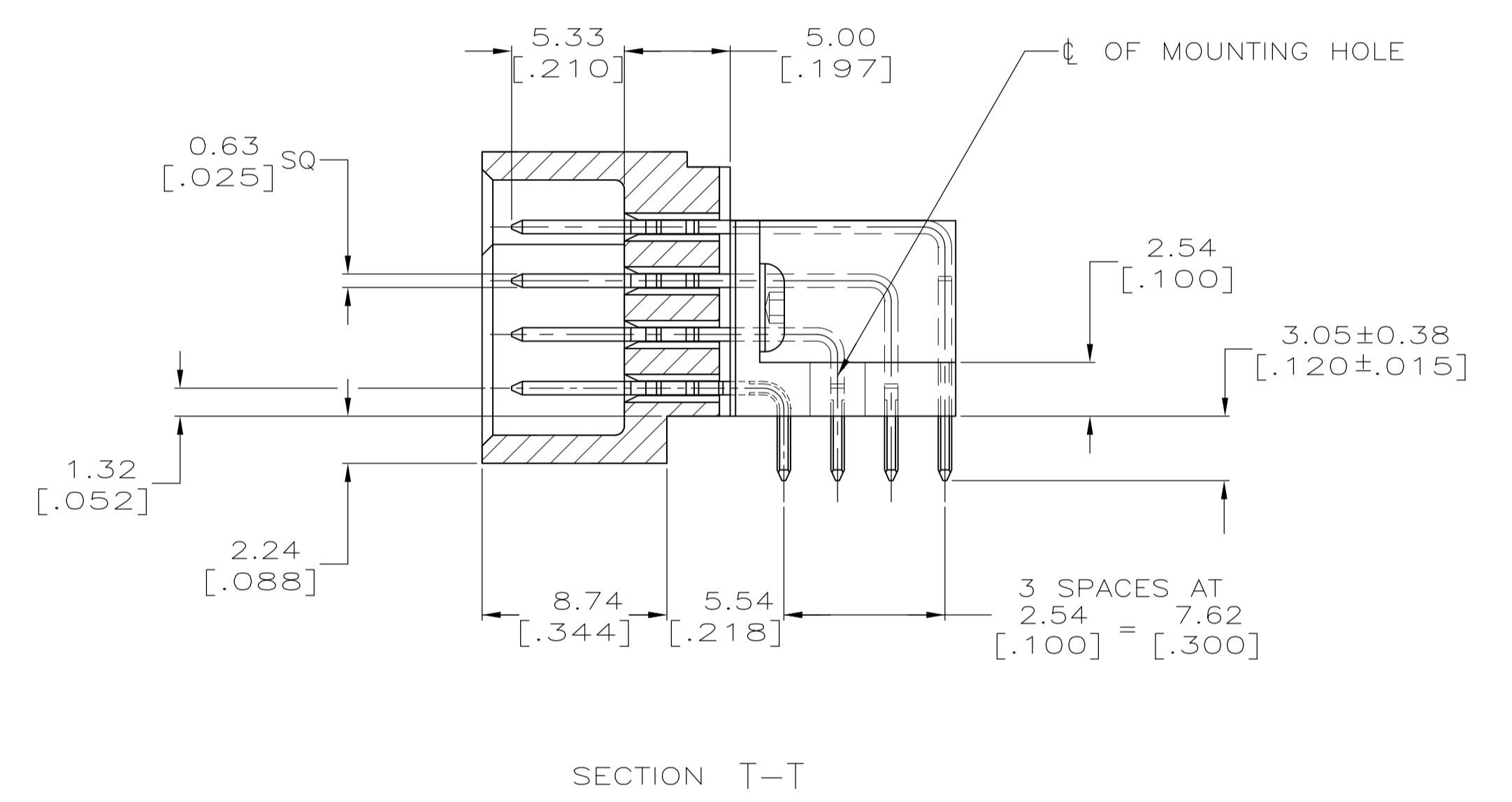
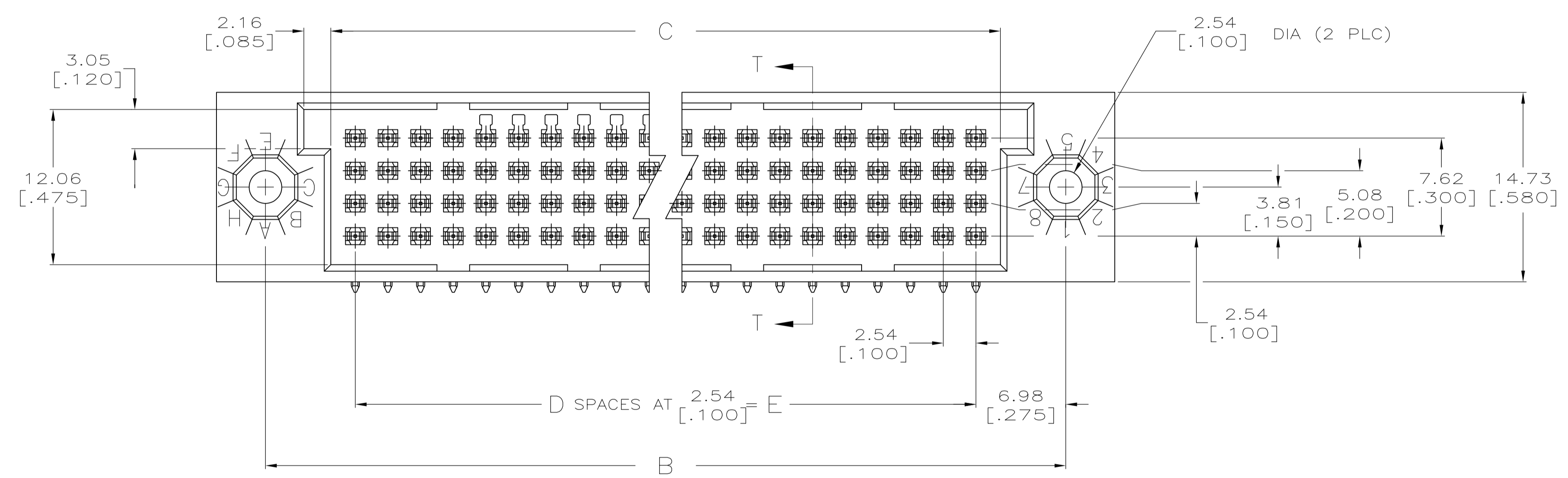
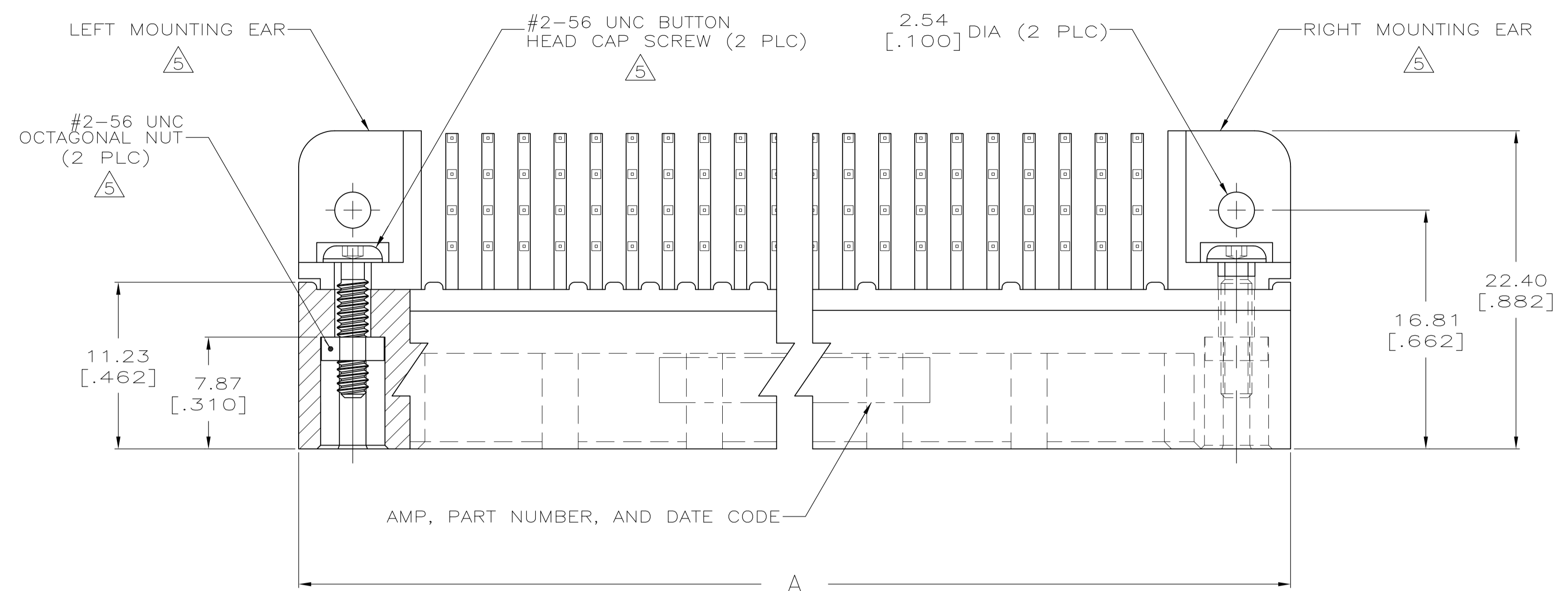


LOC		DIST		REVISIONS			
P	LTR	DESCRIPTION	DATE	DN	APVD		
U		REVISED PER ECN 0512-0287-05	15MAY06	JDP	AMS		
U1		REVISED PER ECO-09-021826	09JAN10	KK	AEG		



RECOMMENDED P.C. BOARD LAYOUT

THIS DRAWING IS A CONTROLLED DOCUMENT.		DIN R.K. SEIFRIED 05/14/90	Tyco Electronics Corporation Harrisburg, PA 17105-3608
DIMENSIONS: mm [INCHES]		CHK G.SKIPPER 01/22/92	
TOLERANCES UNLESS OTHERWISE SPECIFIED:		APVD G.SKIPPER 01/22/92	NAME
0 PLC ± -		PRODUCT SPEC	ASSY, HDI, 4 ROW, RIGHT ANGLE PIN
1 PLC ± -		APPLICATION SPEC	3.05 [.120] LONG SOLDER TAILS,
2 PLC ± -			.00076 [.000030] GOLD PLATE
3 PLC ± 0.13 [.005]		SIZE	A1
4 PLC ± -		WEIGHT	00779
ANGLES ± -		SCALE	4:1
		SHEET	1 OF 2
		REV	U1

- ① HOUSING MATERIAL: THERMOPLASTIC, COLOR-BLACK.
- ② CONTACT MATERIAL: PHOSPHOR BRONZE.
- ③ CONTACT FINISH: .00127-.00254 [.000050-.000100] NICKEL UNDERPLATE ALL OVER; .00076 [.000030] GOLD PLATE IN CONTACT AREA, TIN-LEAD PLATED SOLDER TAILS.
- ④ RIGHT ANGLE PIN RECOMMENDED P.C. BOARD HOLE SIZES ARE 0.94-1.09 [.037-.043]; RECOMMENDED PAD DIA IS 1.52 [.060].
- ⑤ MOUNTING EARS AND HARDWARE PURCHASED SEPARATELY, KIT PART NUMBER 533050-1.
- 6. DIMENSIONS IN BRACKETS ARE IN INCHES.
- ⑦ HOUSINGS WITH CENTER MOUNTING IS RECOMMENDED FOR ASSEMBLIES HAVING 75 CONTACTS PER ROW OR MORE.
- ⑧ PART NUMBER IS OBSOLETE.
- ⑨ OBSOLETE PARTS: OBSOLETE CIS STREAMLINING PER D.RENAUD/D.SINISI

⑧	144.78 [5.700]	-57	148.59 [5.850]	158.75 [6.250]	166.37 [6.550]	-232	3-533286-5
⑧	134.62 [5.300]	-53	138.43 [5.450]	148.59 [5.850]	156.21 [6.150]	-216	3-533286-4
	-	-	-	-	-	-	3-533286-3
	-	-	-	-	-	-	3-533286-2
	-	-	-	-	-	-	3-533286-1
	-	-	-	-	-	-	3-533286-0
	-	-	-	-	-	-	2-533286-9
	-	-	-	-	-	-	2-533286-8
	-	-	-	-	-	-	2-533286-7
	-	-	-	-	-	-	2-533286-6
	-	-	-	-	-	-	2-533286-5
	-	-	-	-	-	-	2-533286-4
	-	-	-	-	-	-	2-533286-3
	-	-	-	-	-	-	2-533286-2
	-	-	-	-	-	-	2-533286-1
	-	-	-	-	-	-	2-533286-0
	-	-	-	-	-	-	1-533286-9
	-	-	-	-	-	-	1-533286-8
	-	-	-	-	-	-	1-533286-7
	-	-	-	-	-	-	1-533286-6
	-	-	-	-	-	-	1-533286-5
	-	-	-	-	-	-	1-533286-4
	-	-	-	-	-	-	1-533286-3
	-	-	-	-	-	-	1-533286-2
	-	-	-	-	-	-	1-533286-1
	-	-	-	-	-	-	1-533286-0
	-	-	-	-	-	-	1-533286-9
	-	-	-	-	-	-	1-533286-8
	-	-	-	-	-	-	1-533286-7
	-	-	-	-	-	-	1-533286-6
	-	-	-	-	-	-	1-533286-5
	-	-	-	-	-	-	1-533286-4
	-	-	-	-	-	-	1-533286-3
	-	-	-	-	-	-	1-533286-2
	-	-	-	-	-	-	1-533286-1
	-	-	-	-	-	-	1-533286-0
	-	-	-	-	-	-	1-533286-9
	-	-	-	-	-	-	1-533286-8
	-	-	-	-	-	-	1-533286-7
	-	-	-	-	-	-	1-533286-6
	-	-	-	-	-	-	1-533286-5
	-	-	-	-	-	-	1-533286-4
	-	-	-	-	-	-	1-533286-3
	-	-	-	-	-	-	1-533286-2
	-	-	-	-	-	-	1-533286-1
	-	-	-	-	-	-	1-533286-0
	-	-	-	-	-	-	1-533286-9
	-	-	-	-	-	-	1-533286-8
	-	-	-	-	-	-	1-533286-7
	-	-	-	-	-	-	1-533286-6
	-	-	-	-	-	-	1-533286-5
	-	-	-	-	-	-	1-533286-4
	-	-	-	-	-	-	1-533286-3
	-	-	-	-	-	-	1-533286-2
	-	-	-	-	-	-	1-533286-1
	-	-	-	-	-	-	1-533286-0
	-	-	-	-	-	-	1-533286-9
	-	-	-	-	-	-	1-533286-8
	-	-	-	-	-	-	1-533286-7
	-	-	-	-	-	-	1-533286-6
	-	-	-	-	-	-	1-533286-5
	-	-	-	-	-	-	1-533286-4
	-	-	-	-	-	-	1-533286-3
	-	-	-	-	-	-	1-533286-2
	-	-	-	-	-	-	1-533286-1
	-	-	-	-	-	-	1-533286-0
	-	-	-	-	-	-	1-533286-9
	-	-	-	-	-	-	1-533286-8
	-	-	-	-	-	-	1-533286-7
	-	-	-	-	-	-	1-533286-6
	-	-	-	-	-	-	1-533286-5
	-	-	-	-	-	-	1-533286-4
	-	-	-	-	-	-	1-533286-3
	-	-	-	-	-	-	1-533286-2
	-	-	-	-	-	-	1-533286-1
	-	-	-	-	-	-	1-533286-0
	-	-	-	-	-	-	1-533286-9
	-	-	-	-	-	-	1-533286-8
	-	-	-	-	-	-	1-533286-7
	-	-	-	-	-	-	1-533286-6
	-	-	-	-	-	-	1-533286-5
	-	-	-	-	-	-	1-533286-4
	-	-	-	-	-	-	1-533286-3
	-	-	-	-	-	-	1-533286-2
	-	-	-	-	-	-	1-533286-1
	-	-	-	-	-	-	1-533286-0
	-	-	-	-	-	-	1-533286-9
	-	-	-	-	-	-	1-533286-8
	-	-	-	-	-	-	1-533286-7
	-	-	-	-	-	-	1-533286-6
	-	-	-	-	-	-	1-533286-5
	-	-	-	-	-	-	1-533286-4
	-	-	-	-	-	-	1-533286-3
	-	-	-	-	-	-	1-533286-2
	-	-	-	-	-	-	1-533286-1
	-	-	-	-	-	-	1-533286-0
	-	-	-	-	-	-	1-533286-9
	-	-	-	-	-	-	1-533286-8
	-	-	-	-	-	-	1-533286-7
	-	-	-	-	-	-	1-533286-6
	-	-	-	-	-	-	1-533286-5
	-	-	-	-	-	-	1-533286-4
	-	-	-	-	-	-	1-533286-3
	-	-	-	-	-	-	1-533286-2
	-	-	-	-	-	-	1-533286-1
	-	-	-	-	-	-	1-533286-0
	-	-	-	-	-	-	1-533286-9
	-	-	-	-	-	-	1-533286-8
	-	-	-	-	-	-	1-533286-7
	-	-	-	-	-	-	1-533286-6
	-	-	-	-	-	-	1-533286-5
	-	-	-	-	-	-	1-533286-4
	-	-	-	-	-	-	1-533286-3
	-	-	-	-	-	-	1-533286-2
	-	-	-	-	-	-	1-533286-1
	-	-	-	-	-	-	1-533286-0
	-	-	-	-	-	-	1-533286-9
	-	-	-	-	-	-	1-533286-8
	-	-	-	-	-	-	1-533286-7
	-	-	-	-	-	-	1-533286-6
	-	-	-	-	-	-	1-533286-5
	-	-	-	-	-	-	1-533286-4
	-	-	-	-	-	-	1-533286-3
	-	-	-	-	-	-	1-533286-2
	-	-	-	-	-	-	1-533286-1
	-	-	-	-	-	-	1-533286-0
	-	-	-	-	-	-	1-533286-9
	-	-	-	-	-	-	1-533286-8
	-	-	-	-	-	-	1-533286-7
	-	-	-	-	-	-	1-533286-6
	-	-	-	-	-	-	1-533286-5
	-	-	-	-	-	-	1-533286-4
	-	-	-	-	-	-	1-533286-3
	-	-	-	-	-	-	1-533286-2
	-	-	-	-	-	-	1-533286-1
	-	-	-	-	-	-	1-533286-0
	-	-	-	-	-	-	1-533286-9
	-	-	-	-	-	-	1-533286-8
	-	-	-	-	-	-	1-533286-7
	-	-	-	-	-	-	1-533286-6
	-	-	-	-	-	-	1-533286-5
	-	-	-	-	-	-	1-533286-4
	-	-	-	-	-	-	1-533286-3
	-	-	-	-	-	-	1-533286-2
	-	-	-	-	-	-	1-533286-1
	-	-	-	-	-	-	1-533286-0
	-	-	-	-	-	-	1-533286-9
	-	-	-	-	-	-	1-533286-8
	-	-	-	-	-	-	1-533286-7
	-	-	-	-	-	-	1-533286-6
	-	-	-	-	-	-	1-533286-5
	-	-	-	-	-	-	1-533286-4
	-	-	-	-	-	-	1-533286-3
	-	-	-	-	-	-	1-533286-2
	-	-	-	-	-	-	1-533286-1
	-	-	-	-	-	-	1-533286-0
	-	-	-	-	-	-	1-533286-9
	-	-	-	-	-	-	1-533286-8
	-	-	-	-	-	-	1-533286-7
	-	-	-	-	-	-	1-533286-6
	-	-	-	-	-	-	1-533286-5
	-	-	-	-	-	-	1-533286-4
	-	-	-	-	-	-	1-533286-3
	-	-	-	-	-	-	1-533286-2
	-	-	-	-	-	-	1-533286-1
	-	-	-	-	-	-	1-533286-0
	-	-	-	-	-	-	1-533286-9
	-	-	-	-	-	-	1-533286-8
	-	-	-	-	-	-	1-533286-7
	-	-	-	-	-	-	1-533286-6
	-	-	-	-	-	-	1-533286-5
	-	-	-	-	-	-	1-533286-4
	-	-	-	-	-	-	1-533286-3
	-	-	-	-	-	-	1-533286-2
	-	-	-	-	-	-	1-533286-1
	-	-	-	-	-	-	1-533286-0
	-	-	-	-	-	-	1-533286-9
	-	-	-	-	-	-	1-533286-8
	-	-	-	-	-	-	1-533286-7
	-	-	-	-	-	-	1-533286-6