

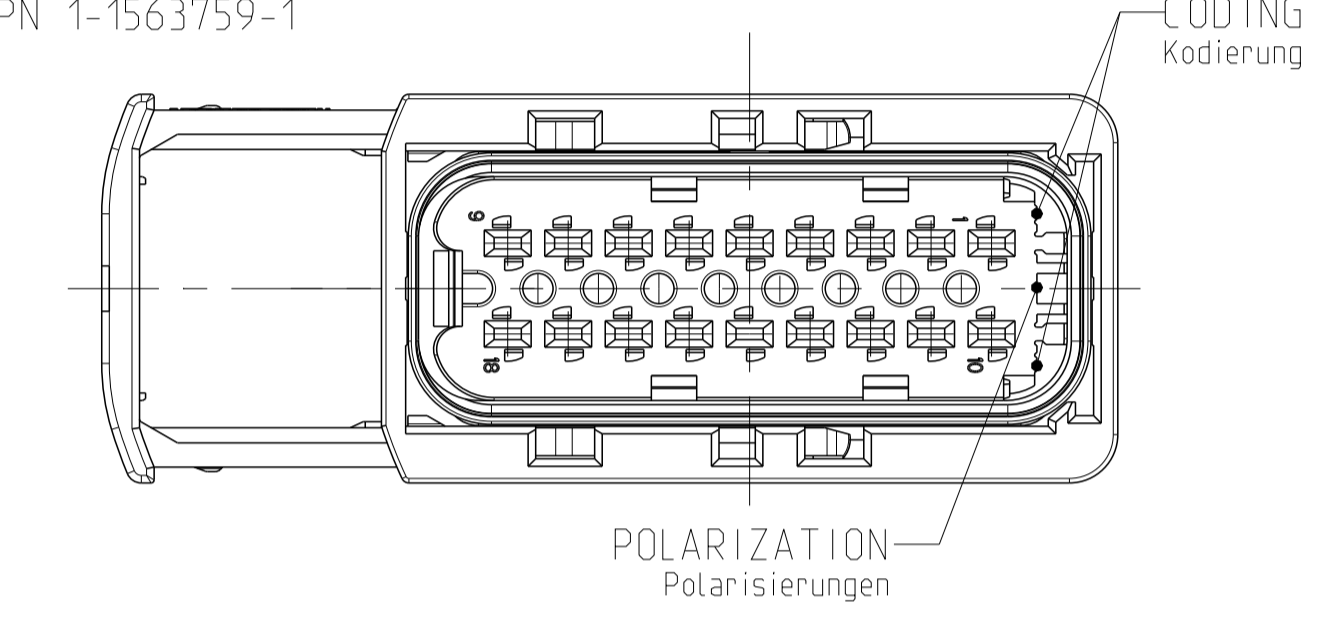
**DELIVERY CONDITION:
 Lieferzustand:**

SECONDARY LOCKING AND SLIDE
 IN PRE-LOCKED POSITION
 2. Kontaktsicherung und Schieber
 in Vorraststellung

SLIDE IN LOCKED POSITION
 Schieber in Verriegelungsposition

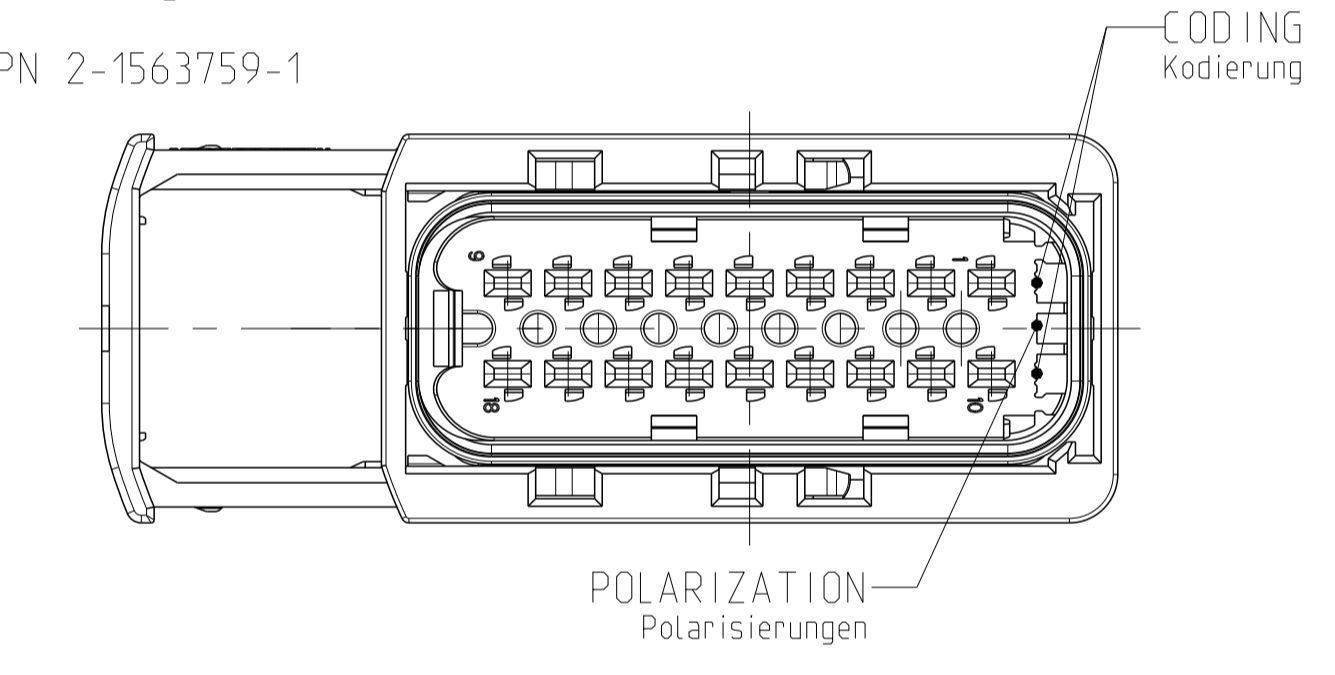
**CODING A
 Kodierung**

PN 1-1563759-1



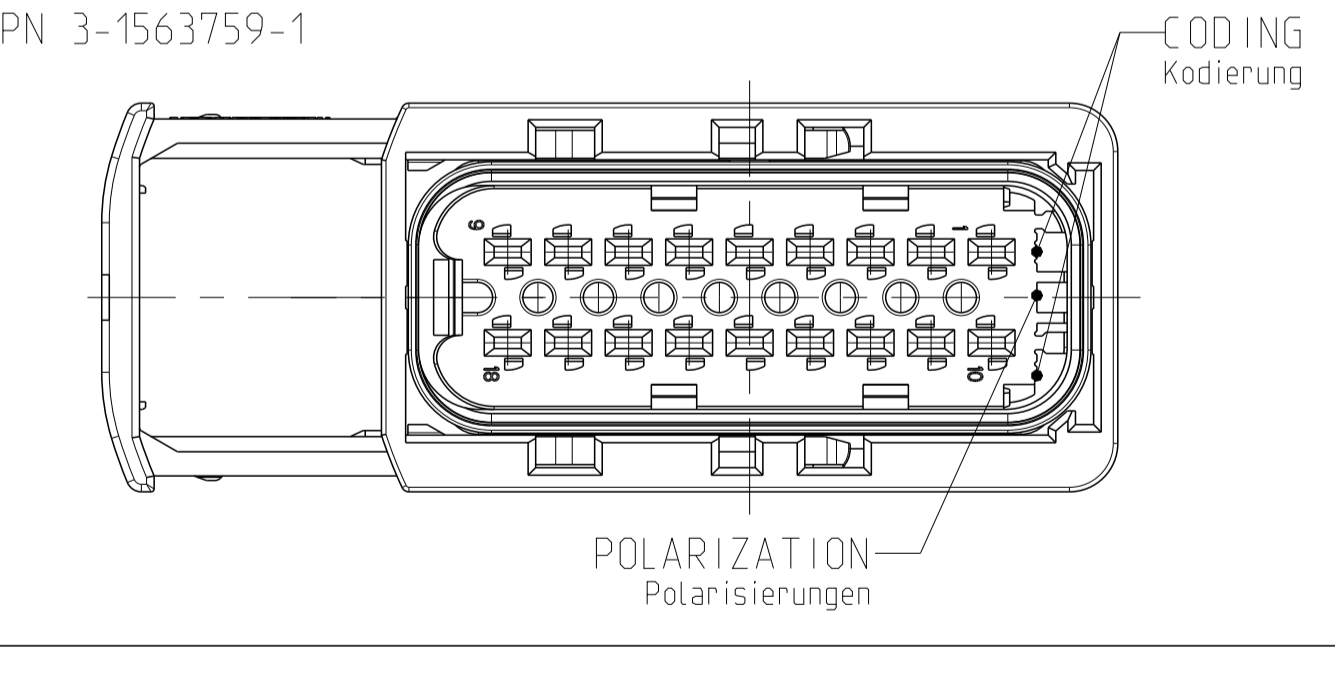
**CODING B
 Kodierung**

PN 2-1563759-1



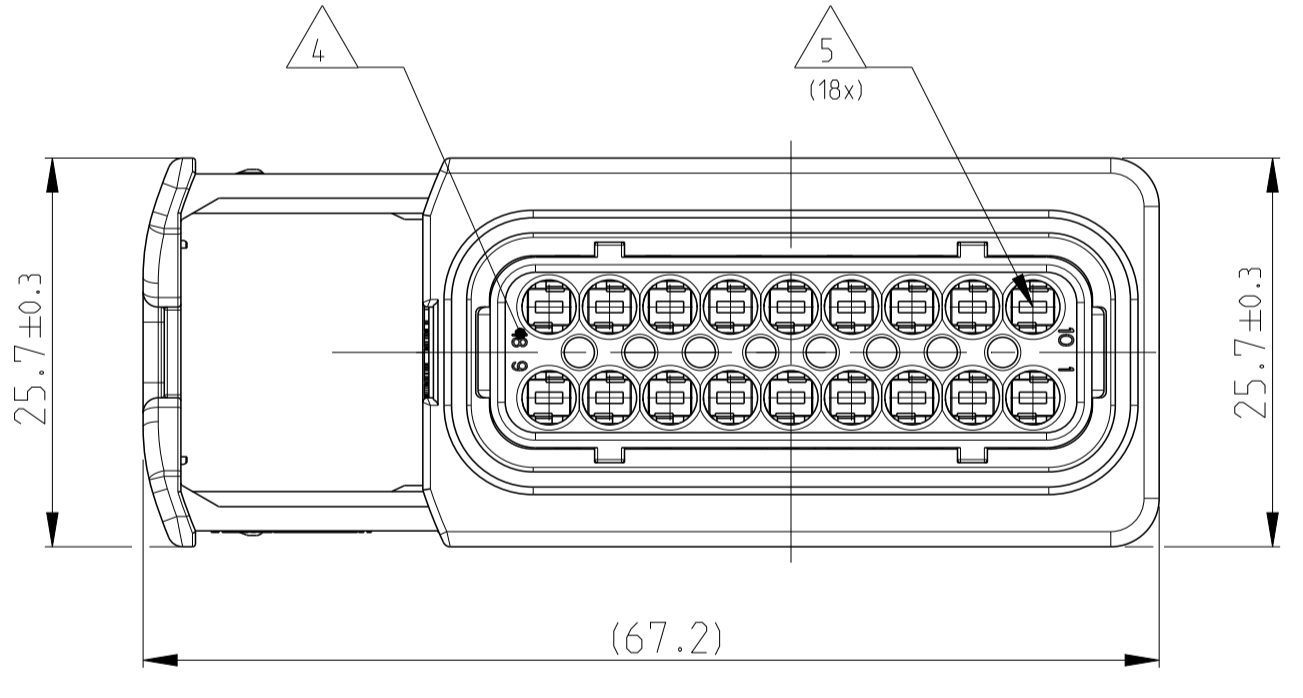
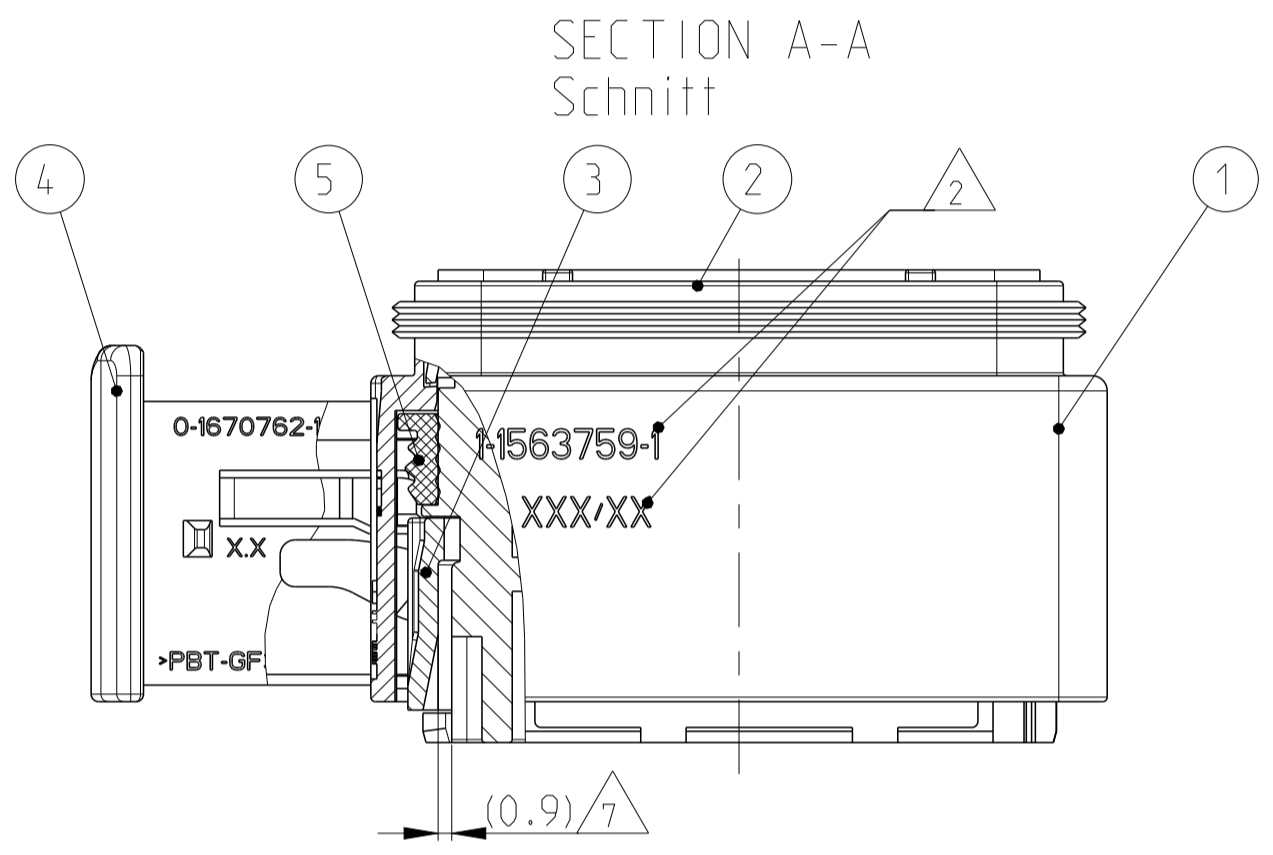
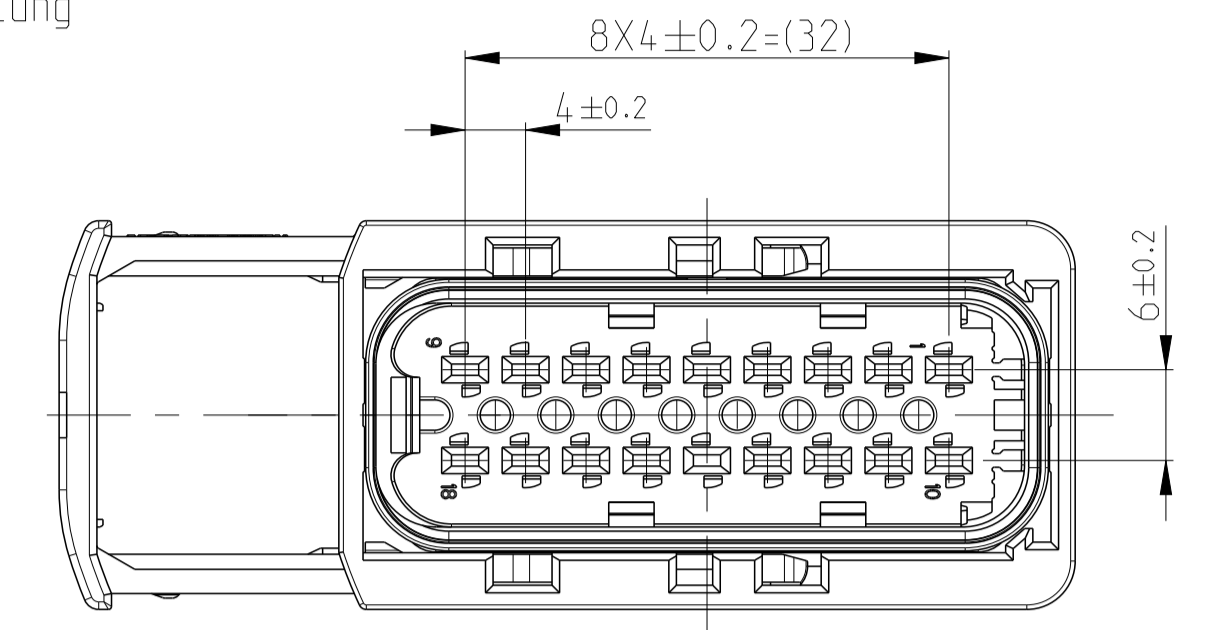
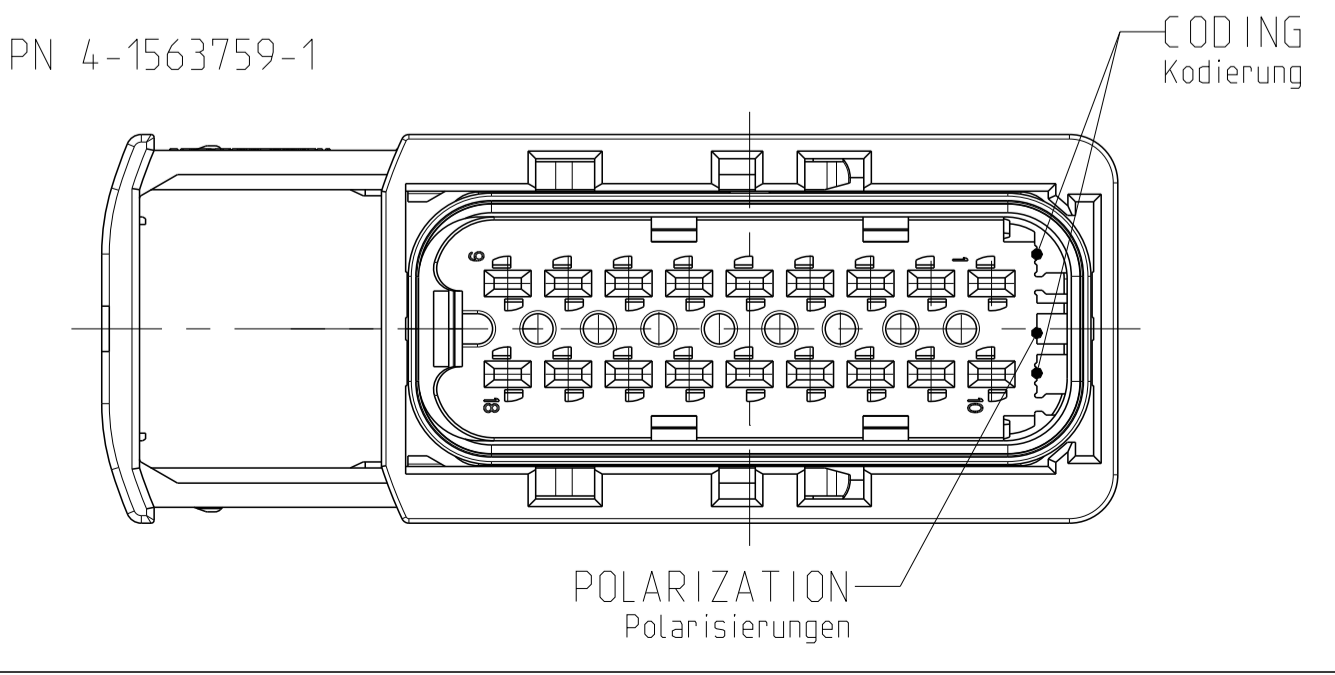
**CODING C
 Kodierung**

PN 3-1563759-1



**CODING D
 Kodierung**

PN 4-1563759-1

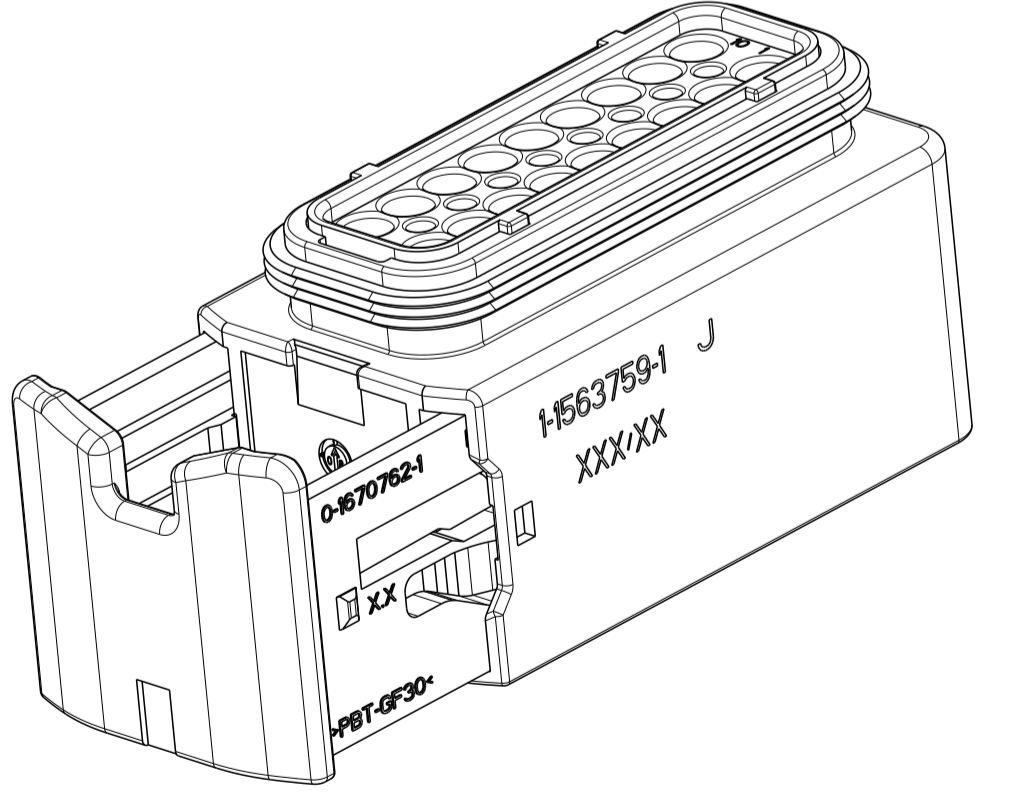


1-1563759-1 AS SHOWN
 1-1563759-1 wie gezeigt

LOC	DIST	REV	DATE	BY	CHK	APPV
A1	-	H1	01FEB2012	MN	Krauss	
		J	25MAY2012	MN	SKR	
		J1	18MAY2015	SK	Krauss	
		J2	28APR2016	MAH.	GIIC	

**NOTES
 Bemerkungen**

- TE LOGO
TE Logo
 - ASSY PN, PRODUCTION DATE (CALENDAR DAY/YEAR):
MARKING OPTIONAL AS LASER ENGRAVING OR
LASER WITH COLOR CHANGE
Assy PN, Produktionsdatum (Kalendertag/Jahr):
Beschriftung wahlweise als Lasergravur oder Laser mit Farbumschlag
 - BULK PACKAGING IN CORRUGATED BOX
Schuetzfolie im Versandkarton
 - CAVITY NUMBERING
Kammer Bezeichnung
 - CAVITIES MATED WITH AMP MCP 1.5k
SEE PRODUCT GROUP DRAWING
TE NO: 1241436
MAX. WIRE SIZE: 1.5mm² FLR
- STANDARD APPLICATION:
 AT TEMPERATURE UP TO 120 DEGREE CELSIUS.
 SINGLE WIRE SEAL PN 0-2287497-1 AT WIRE SIZE 1.5mm² FLR
 RECOMMENDED.
- RECOMMENDATION FOR APPLICATION TEMPERATURES UP TO
 140 DEGREE CELSIUS. SINGLE WIRE SEAL
 PN 0-964972-1. WIRE SIZE: 1.5mm² FLR (AWG 16 TXL)
 BUT SLIGHTLY HINDERED MOUNTING.
- Kontaktkammern passend fuer AMP MCP 1.5k
 siehe Produktgruppenzeichnung
 TE Nr: 1241436
 max. Drahtgroessenbereich: 1.5mm² FLR
- Standard Anwendung:
 Bei Einsatztemperatur bis 120°C
 Einzelleiterdichtung 0-2287497-1 bei Leitergroesse 1.5mm² FLR empfohlen.
- Bei Einsatztemperaturen bis 140°C empfehlen wir bei dem
 Drahtgroessenbereich 1.5mm² FLR (AWG 16 TXL) die Einzelleiterdichtung
 PN 964972-1,
 jedoch mit leicht erschwelter Bestueckbarkeit.
- SUITABLE COVERS SEE DRAWING: 1670865, 1670866
Passende Kappen siehe Zeichnung: 1670865, 1670866
 - SLIDING DISTANCE OF SECONDARY LOCKING
Verschiebeweg der 2. Kontaktsicherung
 - FITS TO TE INTERFACE DRAWING 114-18799-1
Passend zur Ausfuhrungsvorschrift 114-18799-1
 - SUITABLE COUNTERPART SEE DRAWING: 1564526, 1564412
passendes Gegenstueck siehe Zeichnung: 1564526, 1564412
 - MALFUNCTION CAUSED BY LACQUER IS NOT
COVERED BY TE WARRANTY.
Funktionsbeeintrachtigung durch Lackieren liegt nicht im
Einfluss und Gewährleistungsumfang von TE.



REV.	NO. OF POS. Polzahl	CODE Kodierung	COLOR OF CAVITY BLOCK Farbe des Kammerblocks	QUANTITY Stueck	ITEM NO ASSY
4-1563759-1	J	18	D	BLUE blau	1
3-1563759-1	J	18	C	GREEN gruen	1
2-1563759-1	J	18	B	GREY grau	1
1-1563759-1	J	18	A	BLACK schwarz	1

ITEM NO	DESCRIPTION	MATERIAL	COLOUR
1	RECEPTACLE HOUSING Buchsengehäuse	PBT-GF30 / V-0	BLACK schwarz
2	18POS. CAVITY BLOCK, CODE: "A" 18pos. Kammerblock, Kodierung: "A"	PBT-GF30 / V-0	BLACK schwarz
2	18POS. CAVITY BLOCK, CODE: "B" 18pos. Kammerblock, Kodierung: "B"	PBT-GF30 / V-0	GREY grau
2	18POS. CAVITY BLOCK, CODE: "C" 18pos. Kammerblock, Kodierung: "C"	PBT-GF30 / V-0	GREEN gruen
2	18POS. CAVITY BLOCK, CODE: "D" 18pos. Kammerblock, Kodierung: "D"	PBT-GF30 / V-0	BLUE blau
3	SLIDING LOCKING DEVICE Ziehhebel Kontaktsicherung	PBT-GF30 / V-0	YELLOW gelb
4	U-SLIDE U-Schieber	MVO	WHITE weiss
5	SEAL Dichtung	MVO	WHITE weiss

OWN C. Goeltz 27MAR2008	CHK J. Grandzow 28MAR2008	APPV F. Eberwein 31MAR2008
THIS DRAWING IS A CONTROLLED DOCUMENT. DIESER ZEICHNUNGSDRUCK IST EIN DURCH AMP REGELTES DOKUMENT. ANSPRUCH: DIE FÜR STICHEN UND VERFÄHRNUNG VON VERFAHREN DIE FÜR DIE ANWENDUNG VON VERFAHREN VON VERFAHREN DIE FÜR DIE ANWENDUNG VON VERFAHREN VON VERFAHREN		
DIMENSIONS: MASSENHEITEN: mm		
TOLERANCES UNLESS SPECIFIED: TOLERANZEN UNLESS SPECIFIED: ALLES NACH DIN 9130/1-50		
FINISHES: FINISCHEN: siehe Tabelle		
MATERIAL: MATERIAL: siehe Tabelle		
WEIGHT: GEWICHT: 29.7g		
Customer Drawing		

SCALE: MASSSTAB: 2:1	SHEET: BLATT: 1	OF: VON: 1	REV: J2
----------------------	-----------------	------------	---------