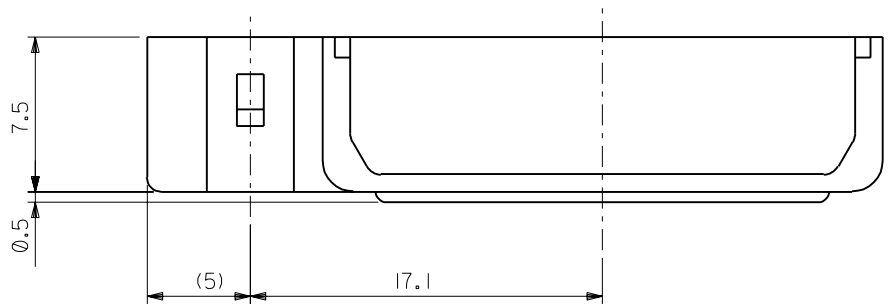
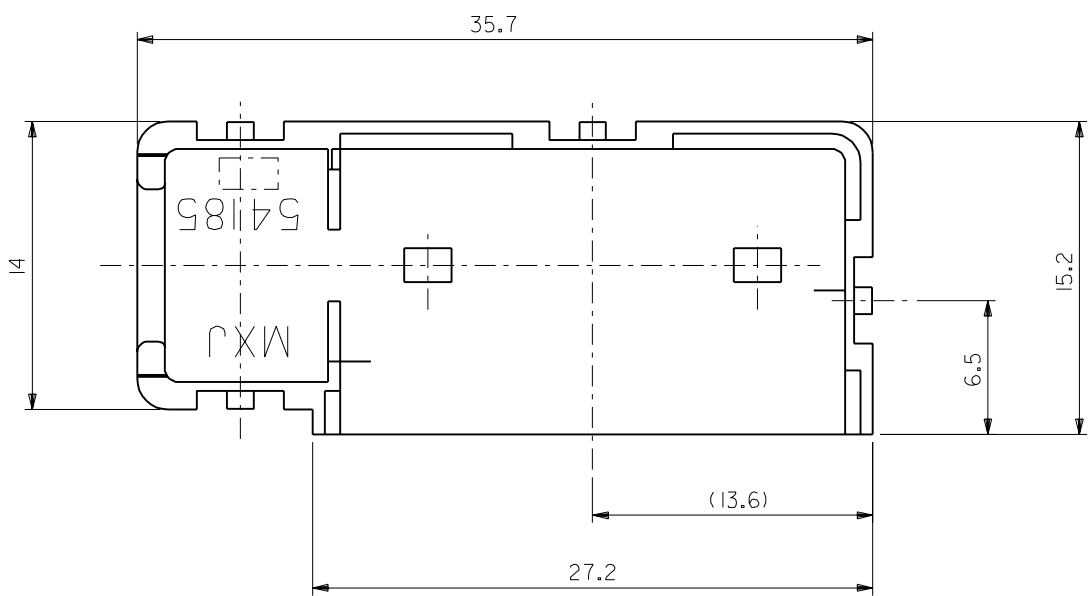
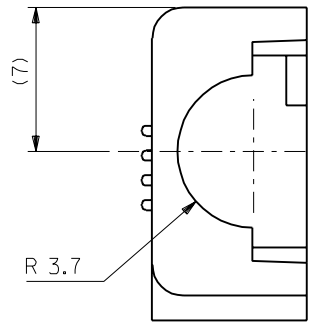


DWG. NO. SD-54185-220*



NOTES

1 適合シエル : 58307-22**
 APPLICABLE SHELL : 58307-22**

54185-2201
 ENG.NO.

角度 ANGLE ±3° 30以上 OVER +0.3 10以上 OVER 30未滿 UNDER +0.25 10未滿 UNDER +0.2		① 新規作成 (JA70149) RELEASED M.A. M.O. 97/5/20		材料 MATERIAL PBTP,UL94V-0 BLACK 仕上げ FINISH —#— 適用電線範囲 WIRE RANGE —#— 被覆外径 INS. RANGE —#—	MOLEX MOLEX-JAPAN CO.,LTD. 日本モレックス株式会社 REVISE ONLY ON CAD SYSTEM TITLE 名称 2.0 I/O CONN. MOLD LOWER COVER(R/A)
一般公差 GENERAL TOLERANCES		記号 LTR	変更内容 REVISION RECORD	DR. CHK. 日付 DATE	APP'D BY 97/5/20 尺度 SCALE 4-1 M.ASAOKA M.OOYA M.ENOMOTO
				DRAWN BY 97/5/20 CHK'D BY 97/5/20 M.ASAOKA M.OOYA	DWG. NO. SD-54185-220* REV ①

:MM DIMENSIONS IN METRIC DO NOT SCALE DRAWING

54185-2201