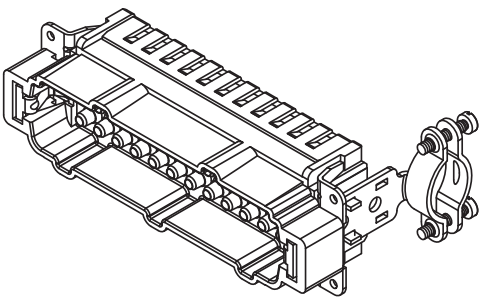
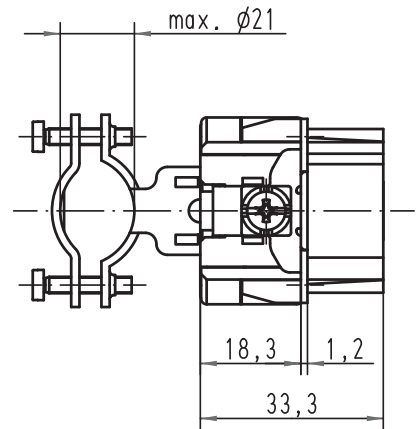
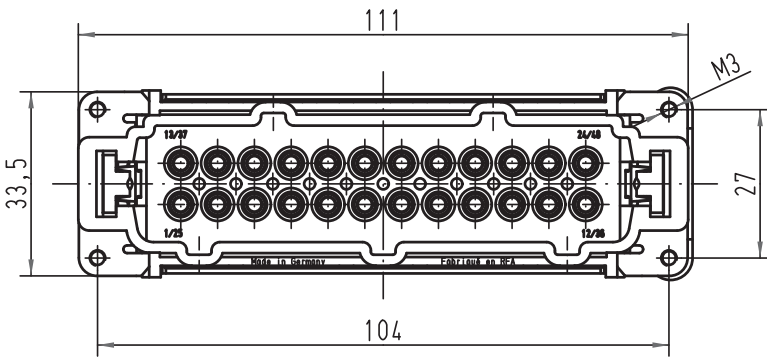


Alle Rechte vorbehalten/ All rights reserved



All Dimensions in mm Original Size DIN A 4		Techn. Character.			Nicht tolerierte Maß/Free size tolerances	
		Def.	Name	Maßstab/Scale	Han 24E-M-c mit Zugentlastungsschelle <i>with strain relief clamp</i> Stifteinsatz / male insert	
		Detail.	23.08.01 Pae	1:1		
		Insp.	Weil			
		Stand.				
413214	17.09.07	Rull	HARTING Electric GmbH & Co. KG		TB 09 33 024 2636	Blatt/page
29662			D-32339 Espelkamp			
Mod.	Dat.	Name			Sub.	