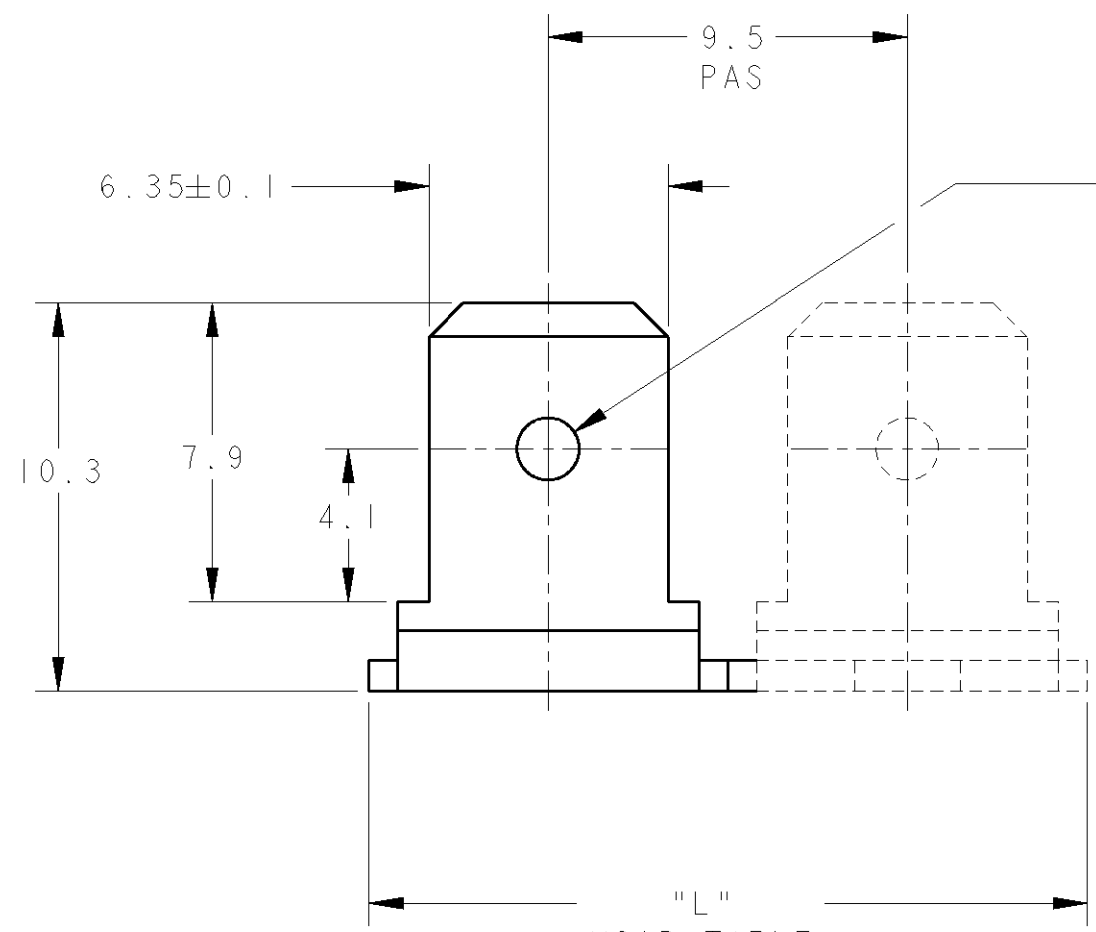
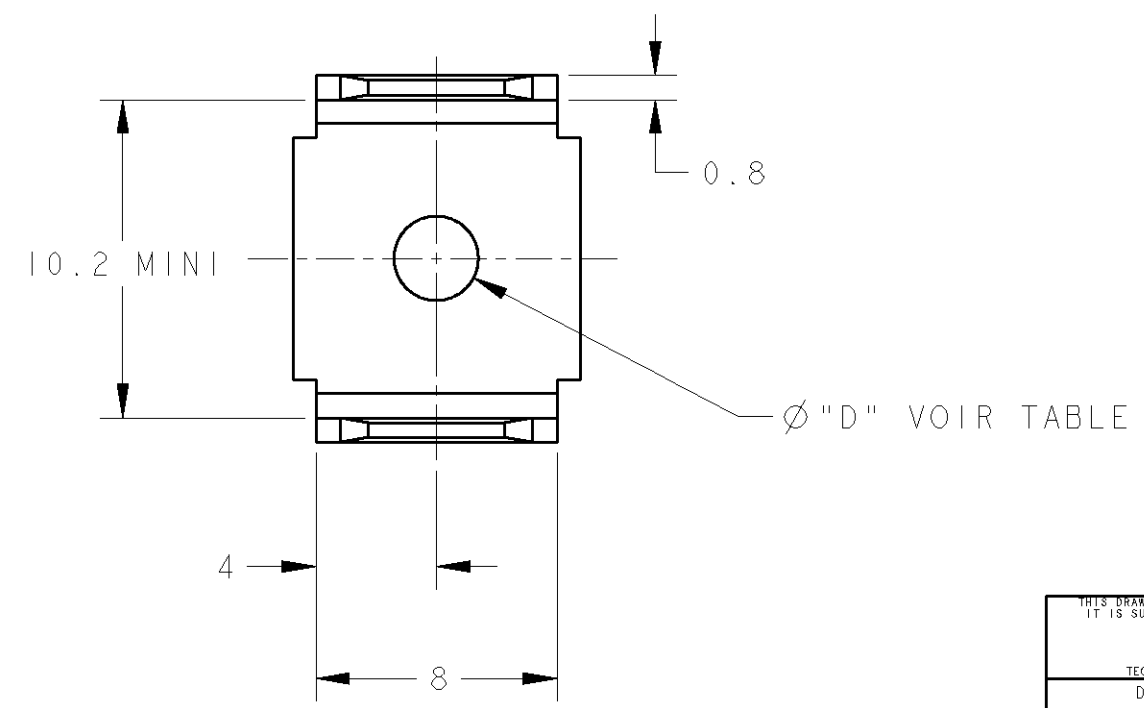


THIS DRAWING IS UNPUBLISHED.
 DIFFUSION RESTREINTE AMP
 © COPYRIGHT 20 BY TYCO ELECTRONICS CORPORATION. ALL RIGHTS RESERVED.
 TOUTS DROITS RESERVES

LOC	DIST	REVISIONS			
P	LTR REV	DESCRIPTION MODIFICATIONS	DATE	DWN DESS.	APVD APP.
F	7	G	140617/140722-1/-2 REACTIVE	OCT1992	JJD -
		H	REDESSINE EN CAO	13OCT2000	JJD -



NOTE : la position du trou (cote 4.1) est hors standard pour les ref. 141705-1/-2



144185-1	brut	17.6	4.1	trou	2
141878-3	brut	en bande	4.1	trou	en bande
141878-2	etame	8	4.1	trou	1
141878-1	brut	8	4.1	trou	1
141705-2	etame	27.3	4.1	trou	3
141705-1	brut	27.3	4.1	trou	3
140722-2	etame	en bande	4.1	bossage	en bande
140722-1	brut	en bande	4.1	bossage	en bande
140617-0	brut	27.3	4.1	bossage	3
140613-0	brut	8	4.1	bossage	1
Reference	Finition	"L"	"D"+0.12 -0	"d"	Nombre de paires

THIS DRAWING IS A CONTROLLED DOCUMENT FOR TYCO ELECTRONICS CORPORATION IT IS SUBJECT TO CHANGE AND THE CONTROLLING ENGINEERING ORGANIZATION SHOULD BE CONTACTED FOR THE LATEST REVISION. CE PLAN EST UN DOCUMENT CONTROLE PAR AMP INCORPORATED. IL EST SUSCEPTIBLE D'ETRE REVISE. CONTACTER LE SERVICE TECHNIQUE D'AMP DE FRANCE POUR OBTENIR LA DERNIERE REVISION.		DWN/DESSINE 13OCT2000 JJ. DESPRETZ CHK/VERIFIE - APVD/APPROUVE - PRODUCT SPEC SPEC. PRODUIT - APPLICATION SPEC SPEC. APPLICATION - WEIGHT MASSE APPROX. -		AMP AMP DE FRANCE 95301 PONTOISE NAME TITRE LANGUETTE DOUBLE PLIEE A 90 DEG. FASTON TABS .250 SERIES BENT	
DIMENSIONS: mm 		TOLERANCES UNLESS OTHERWISE SPECIFIED: TOLERANCES NON SPECIFIEES (SUIV NB DE DECIMALES): 0 PLC/DEC: ±0.3 1 PLC/DEC: ±0.3 2 PLC/DEC: ± 3 PLC/DEC: ± 4 PLC/DEC: ± ANGLES ±1 DEG		SIZE FORMAT A3 CAGE CODE 00779 DRAWING NO No PLAN C-140613 RESTRICTED TO RESERVE A -	
MATERIAL/MATIERE LAITON FINISH/FINITION VOIR TABLE		CUSTOMER DRAWING /PLAN CLIENT UNIQUEMENT POUR REFERENCE		SCALE ECHELLE 5:1 SHEET FEUILLE OF DE REV H	