

DRAWING MADE IN AMERICAN PROJECTION

LTR

REVISION RECORD

DR

CHK

DATE

L

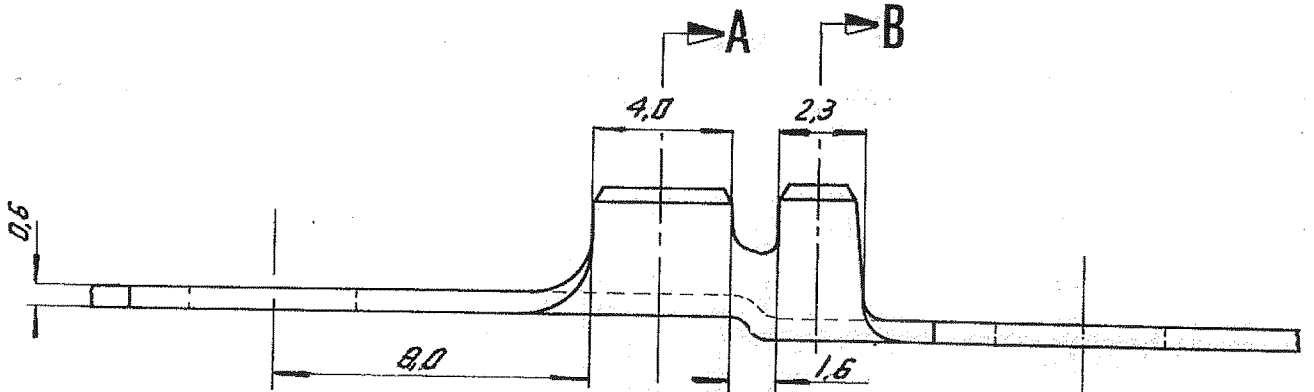
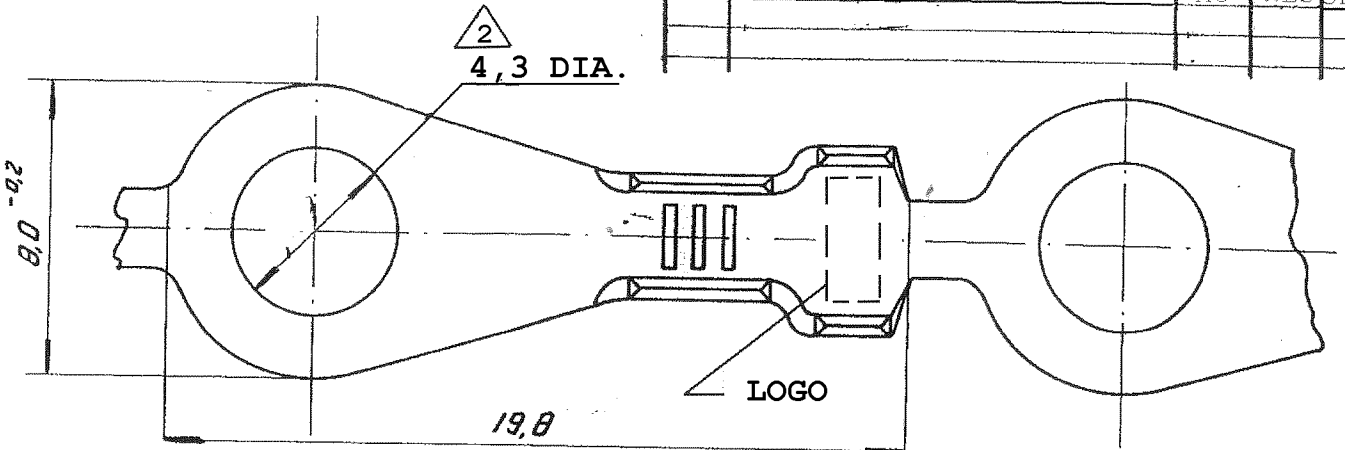
REV ECO-09-019513

HC

WLS SEPO

626028

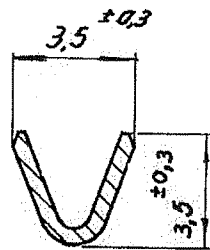
NUMBER



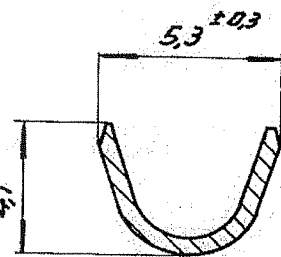
NOTAS:

1 BOBINADO INTERCALADO COM PAPEL

2 DIÂMETRO 4,3 PARA FURO M4



SECTION A-A



SECTION B-B

TOLERÂNCIA GERAL = ± 0,4

DIMENSIONS IN M.M DO NOT SCALE PRINT

626028-4	LATÃO	ESTANHADO
626028-3	BRONZE	
626028-2	LATÃO	ESTANHADO
626028-1	LATÃO	

Tyco Electronics

TYCO ELECTRONICS Do Brasil LTDA.
São Paulo - Brasil

WIRE-RANGE 0,5-1,5	INSUL.-RANGE 1,8-3,0mm.	FIRST USED
SCALE 5:1	SIZE A4	NO 626028
NAME		REV. L

PART NUMBER MAT. FINISH

DR DATE DE DATE

CHK DATE APP DATE

RING TONGUE