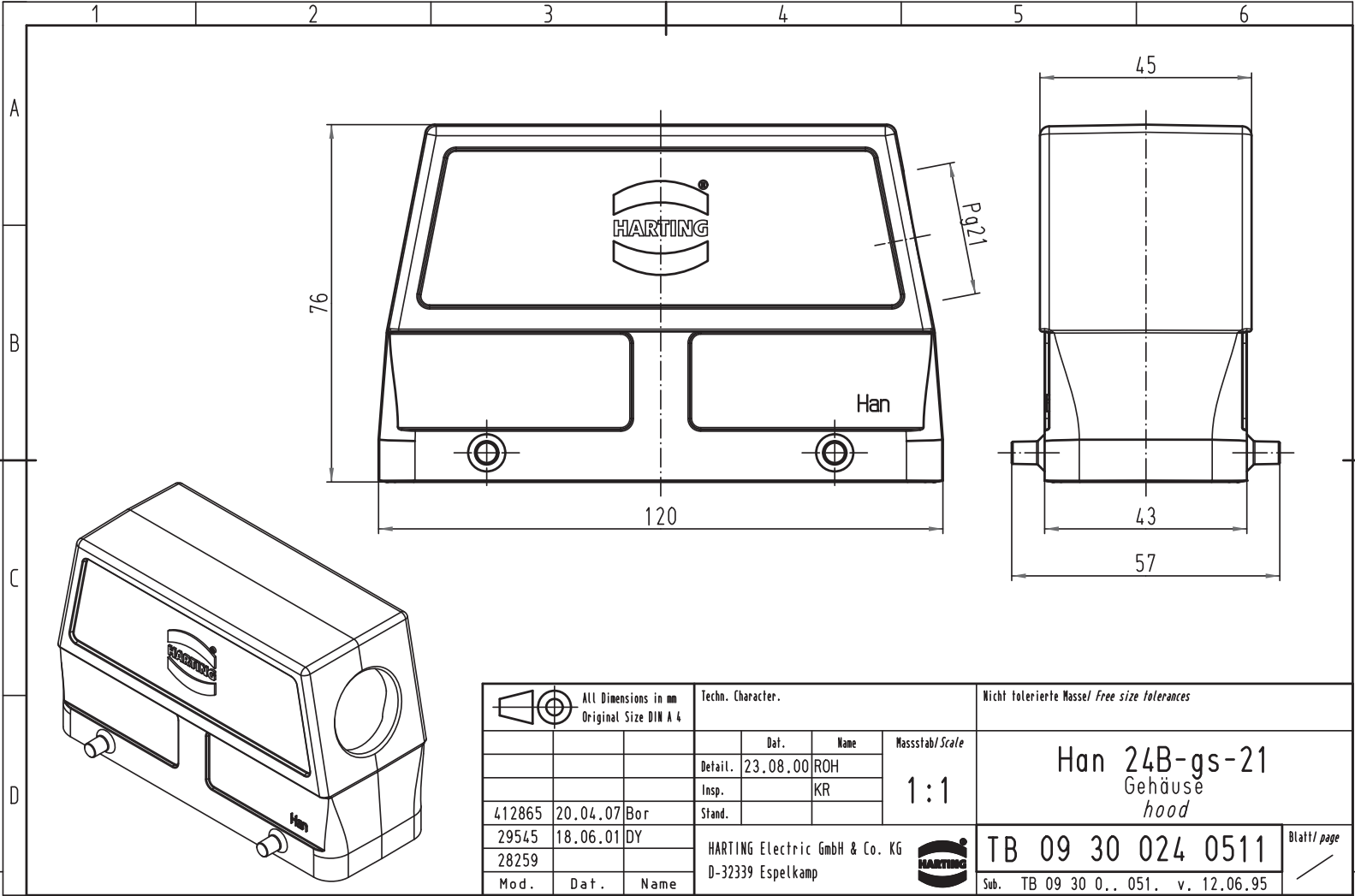


Alle Rechte vorbehalten/ All rights reserved



All Dimensions in mm Original Size DIN A 4			Techn. Character.			Nicht tolerierte Masse! Free size tolerances			
				Dat.	Name	Massestab/Scale			
				Detail.	23.08.00	ROH	1:1		
				Insp.		KR			
412865	20.04.07	Bor		Stand.			<b>Han 24B-gs-21</b> Gehäuse hood		
29545	18.06.01	DY							
28259			HARTING Electric GmbH & Co. KG D-32339 Espelkamp						Blatt/ page TB 09 30 024 0511
Mod.	Dat.	Name				Sub. TB 09 30 0.. 051. v. 12.06.95			