

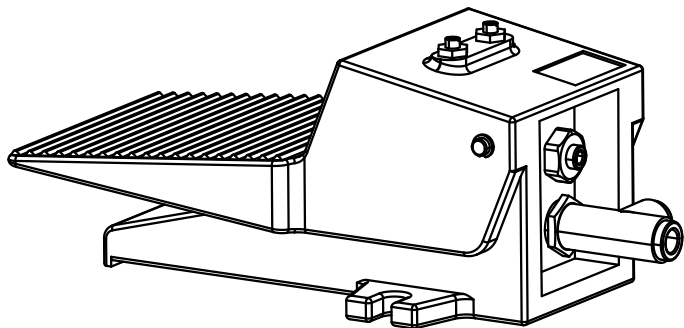
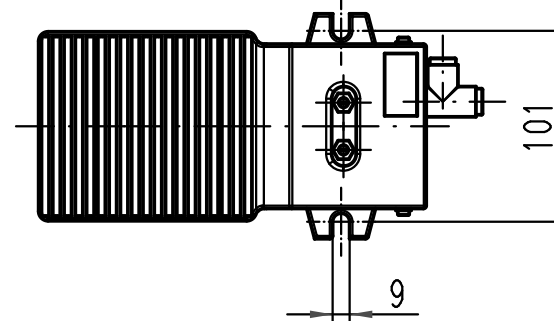
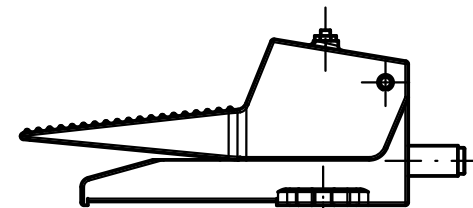
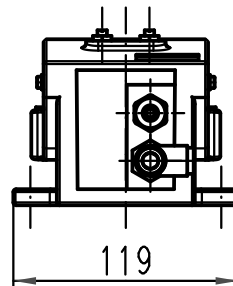
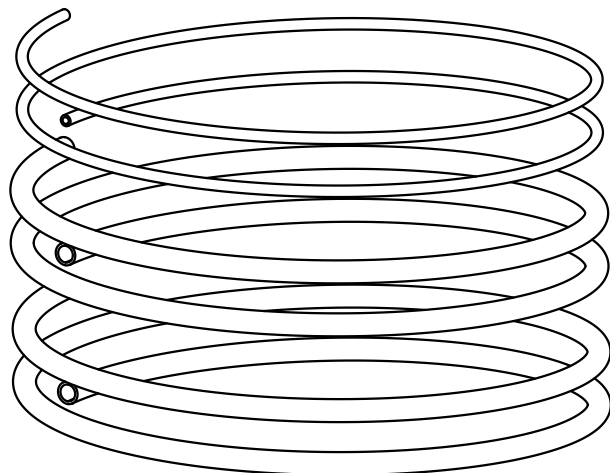
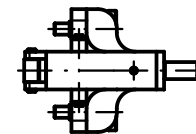
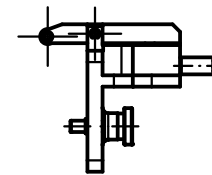
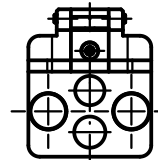
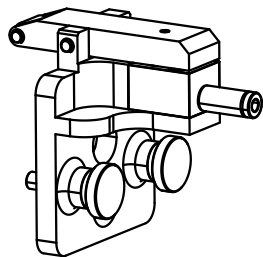
1 2 3 4 5 6

A

B

C

D



All Dimensions in mm Original Size DIN A 4		Techn. Character.			Nicht tolerierte Maß/Free size tolerances	
			Dat.	Name	Maßstab/Scale 1:4	Betätigungseinheit für CP 600 Basisgerät
			Detail.	14.05.09 Bor		
			Insp.	Be		
			Stand.			
A			HARTING Electric GmbH & Co. KG D-32339 Espelkamp			TB 09 99 000 0811
Mod.	Dat.	Name				