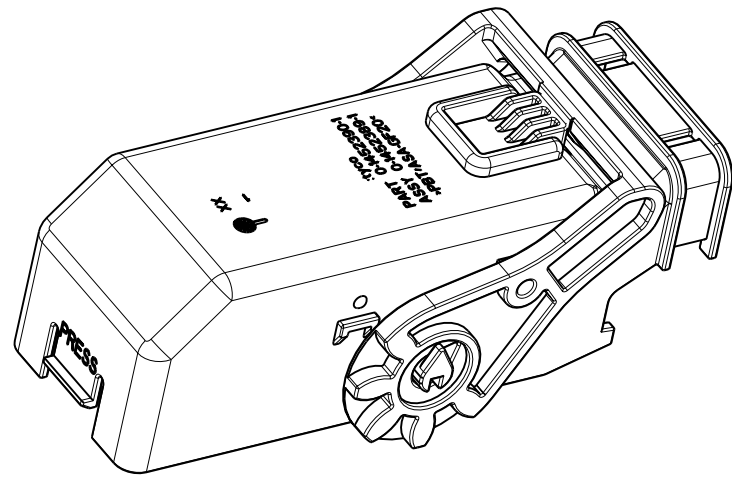
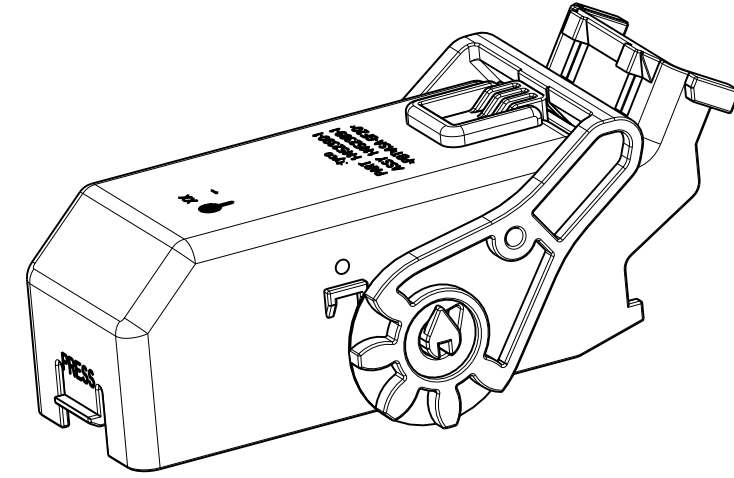
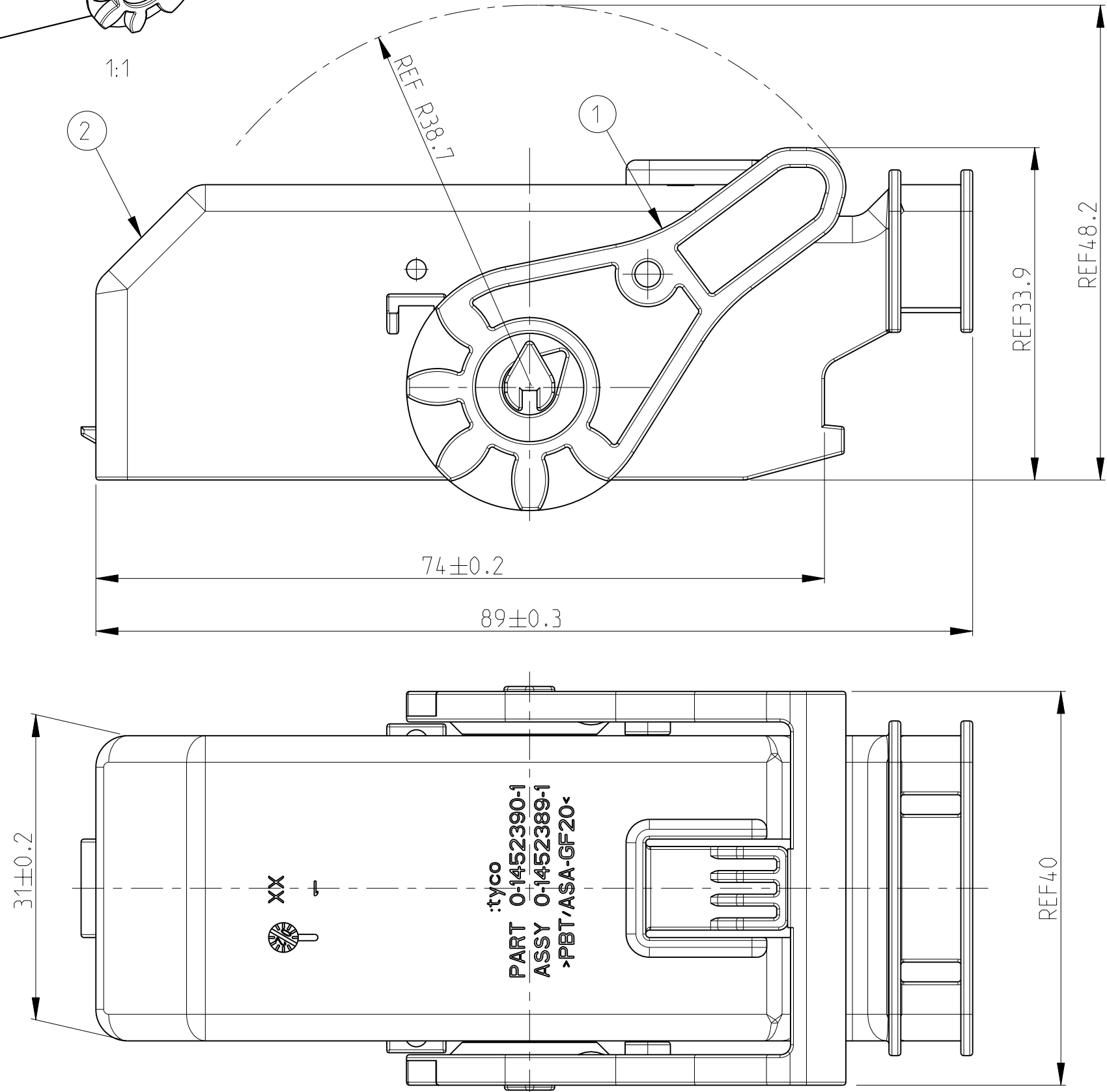


THIS DRAWING IS UNPUBLISHED.
 VERTRAULICHE UNVERÖFFENTLICHTE ZEICHNUNG
 RELEASED FOR PUBLICATION
 FREI FUER VERÖFFENTLICHUNG
 2002
 MATED WITH:
 PASSEND ZU:
 © COPYRIGHT 2002 BY TYCO ELECTRONICS CORPORATION. ALL RIGHTS RESERVED.
 ALLE RECHTE VORBEHALTEN

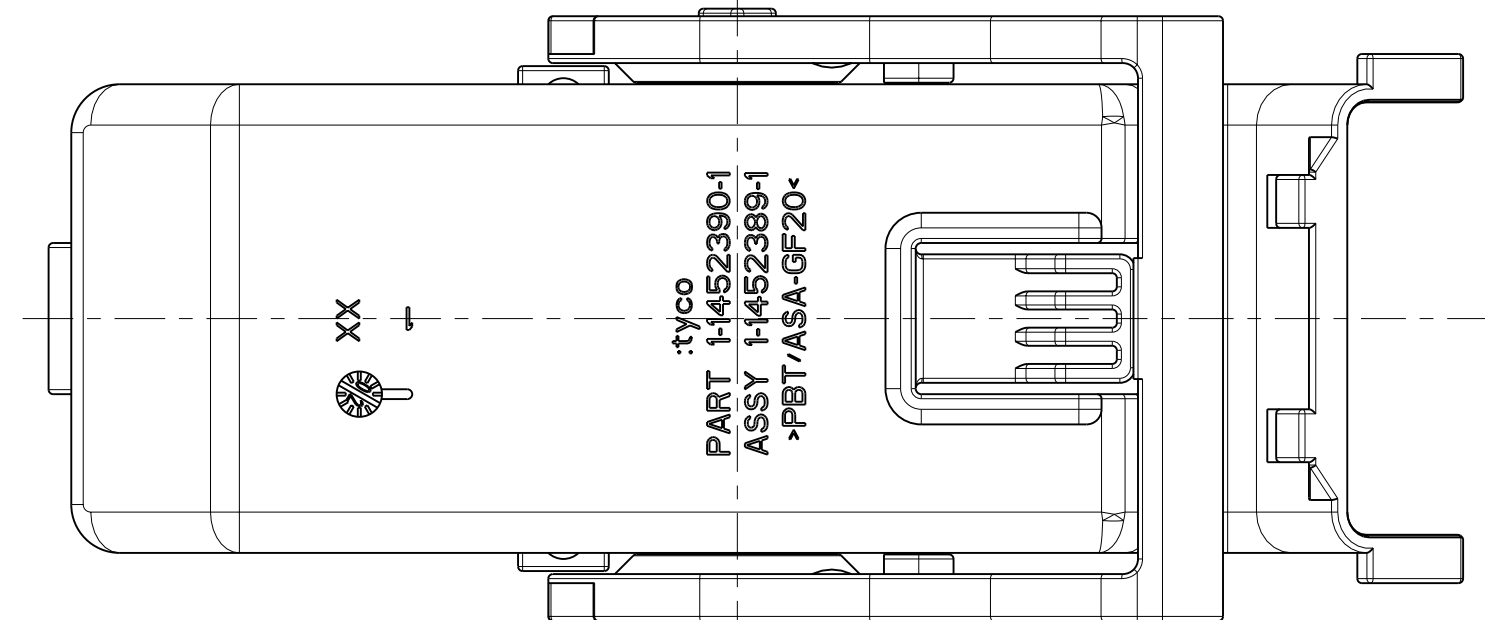
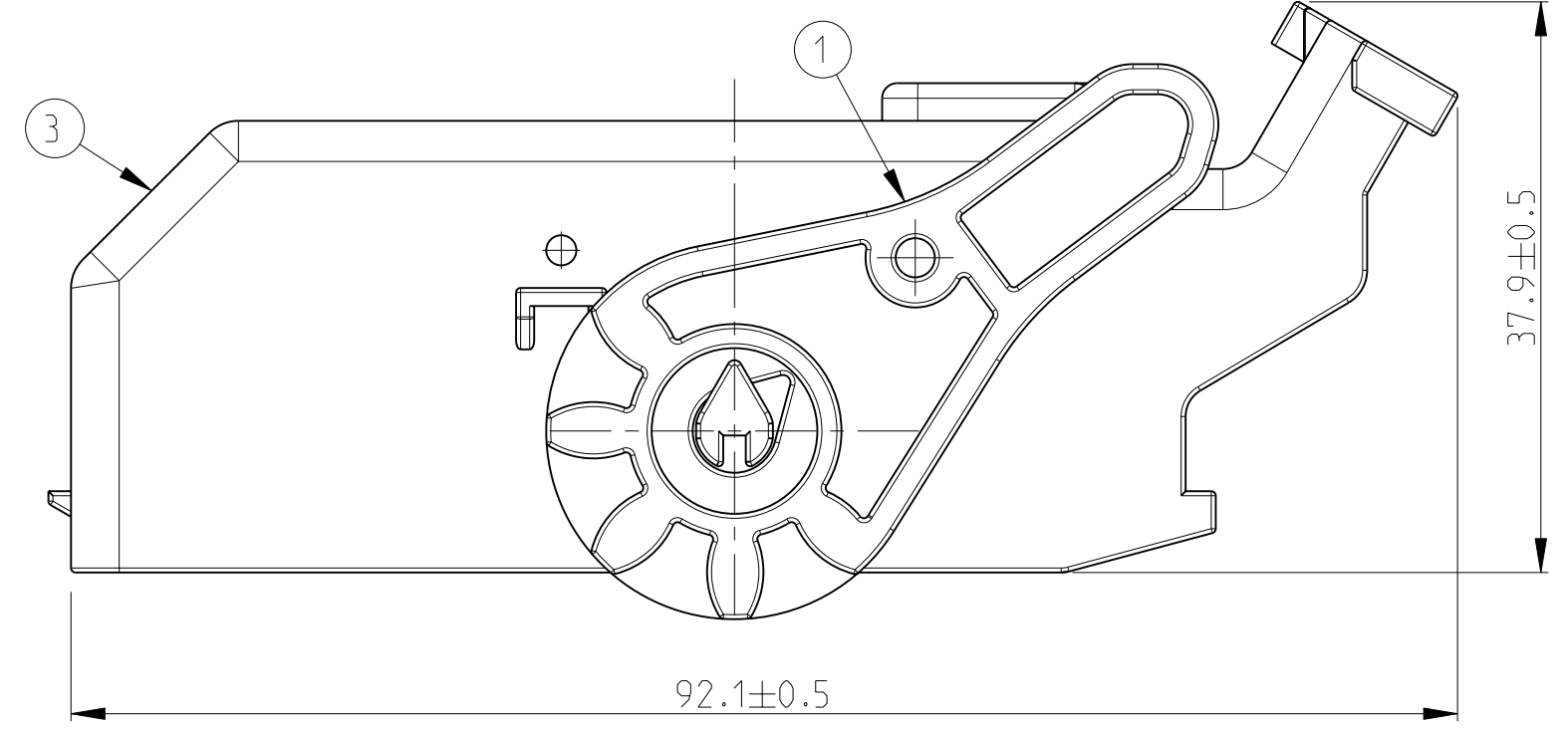
LOC	DIST	REVISIONS					
A1	-	P	LTR	DESCRIPTION	DATE	DWN	APVD
PROJEKT NR.:		B	EG00-4163-02		21JAN2003	GP	GM
		C	EG00-0248-03		13FEB2003	GP	GM
		D	EGA0-0850-03		05DEC2003	GP	GM
		D1	ECR 09-008099		09APR2009	HKE	ASC



VERSION 90°
0-1452389-1



VERSION 150°
1-1452389-1



MATED WITH verwendet mit	1563173	1563173					
	1452380	1452380					
	1452419	1452419					
	1x		PBT/ASA-GF20	D	96 POS. CON. COVER 150°	BLACK	3
		1x	PBT/ASA-GF20	D	96 POS. CON. COVER 90°	BLACK	2
	1x	1x	PBT-GF20	B	96 POS. CON. LEVER	RED	1
	1-1452389-1	0-1452389-1	MATERIAL	REV	DESCRIPTION	COLOUR	ITEM NO
	20.7	20.7	WEIGHT OF EACH ASSY. NO (g)				
	QTY REQD PER ASSY	QTY REQD PER ASSY	PARTS LIST				

NOTE:
 Bemerkungen:
 1 ASSY DELIVERED WITH LEVER IN ENDOCKED POSITION
 Anlieferungszustand: Hebel in Endraststellung

<small>THIS DRAWING IS A CONTROLLED DOCUMENT FOR TYCO ELECTRONICS CORPORATION. IT IS SUBJECT TO CHANGE AND THE CONTROLLING ENGINEERING ORGANIZATION SHOULD BE CONTACTED FOR THE LATEST REVISION.</small> <small>DIESSES ZEICHNUNGSDOKUMENT WIRD DURCH AMP INCORPORATED KONTROLLIERT. ANDERÄNDERUNGEN, DIE DEM TECHNISCHEN FORTSCHRITT DIENEN, SIND VORBEHALTEN. DEN JEWELIS LETZTGÜLTIGEN ÄNDERUNGSSTAND ERFAHREN SIE AUF ANFRAGE.</small>		DWN K.ROTH 12MAR2002	Tyco Electronics AMP GmbH D - 64625 Bensheim	
<small>DIMENSIONS: MASSEINHEITEN: [mm]</small>		CHK S.DENTER 12MAR2002	NAME 96 POS. CONNECTOR COVER ASSY. FOR 154 POS. CON.	
<small>TOLERANCES UNLESS OTHERWISE SPECIFIED: ALLGEMEINTOLERANZEN</small> 0 PLC ± 1 PLC ± 2 PLC ± 3 PLC ± 4 PLC ±		APVD G.MUMPER 12MAR2002	SIZE A2	
<small>ANGLES/WINKEL ±1° FINISH/OBERFLÄCHE/FARBE</small>		APPLICATION SPEC VERARBEITUNGSSPEZ. 114-18534-1	CAGE CODE 00779	DRAWING NO. ZEICHNUNGS-NR. 1452389
MATERIAL		WEIGHT GEWICHT	SCALE MASSSTAB	SHEET BLATT
		CUSTOMER DRAWING	/KUNDENZEICHNUNG	REV. 01