

4

3

2

1

NICHT VERMASSTE KANTEN SIND NICHT MAßSTÄBLICH

ÄNDERUNGEN DIE DEM TECHNISCHEN FORTSCHRITT DIENEN, BEHALTEN WIR UNS VOR

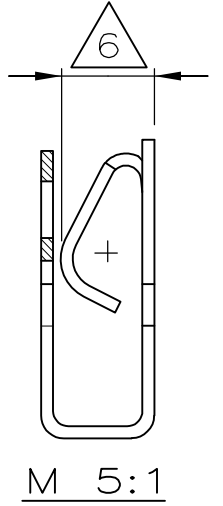
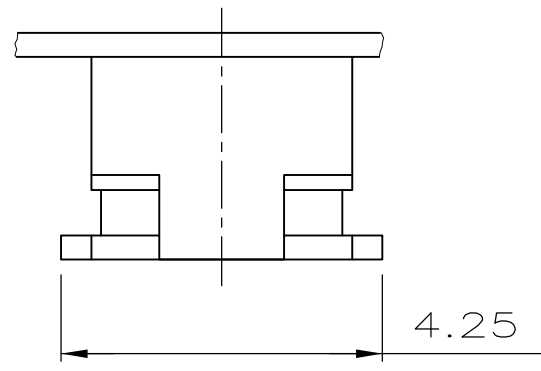
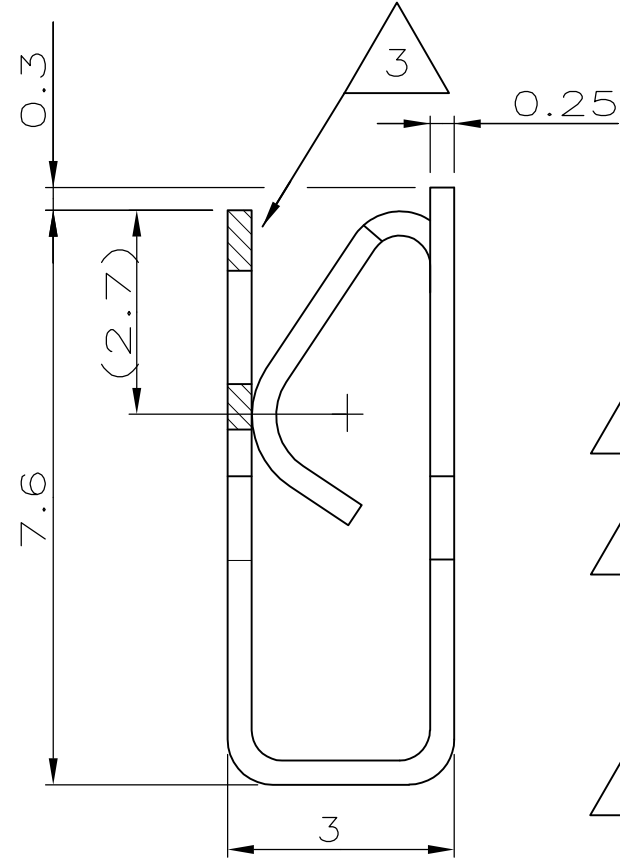
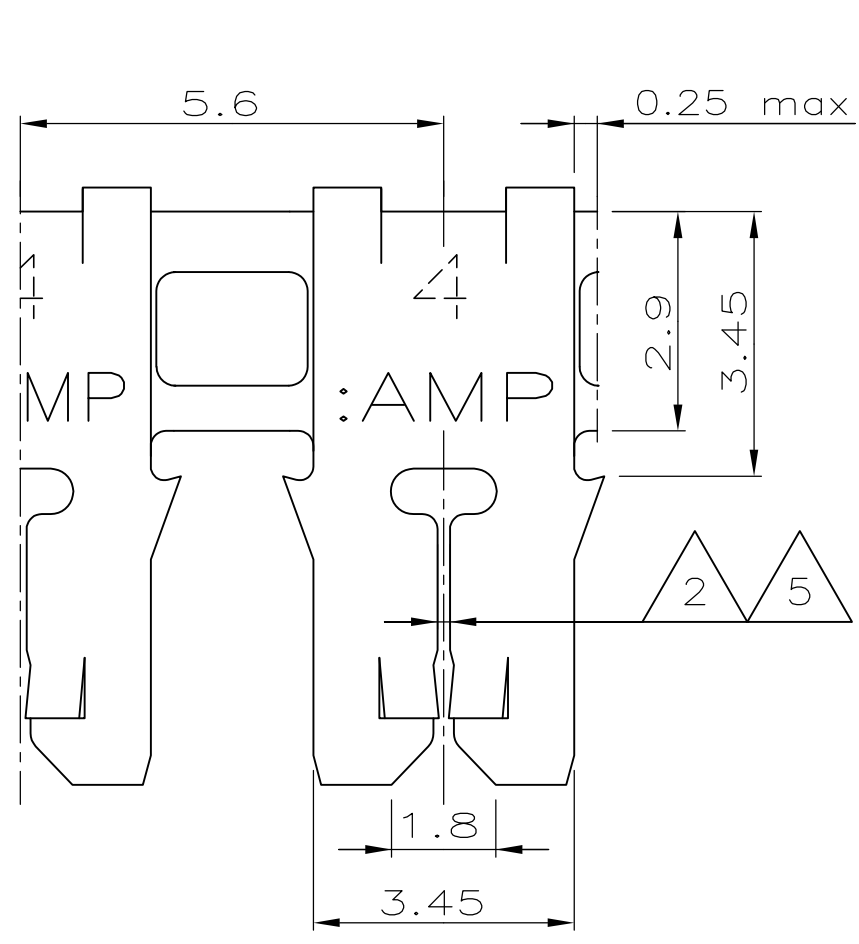
VERTRAULICH
UNVERÖFFENTLICHTE ZEICHNUNG. ALLE RECHTE VORBEHALTEN. VERVIELFÄLTIGUNG UND WEITERGABE NUR MIT GENEHMIGUNG DURCH TE DEUTSCHLAND GMBH

ZEICHNUNG GESCHÜTZT DURCH ©COPYRIGHT 1980
TE DEUTSCHLAND GMBH
ALLE RECHTE VORBEHALTEN

REV.	ÄNDERUNG	DATUM	NAME
T	Änd.-Index von Prod.Zchnng. angepaßt	10.06.96	RUDOLPH
T1	REVISED PER ECO-09-024717	10NOV09	AEG
U	MATERIAL INFO UPDATED	16OCT13	PKS

NUMMER 926850

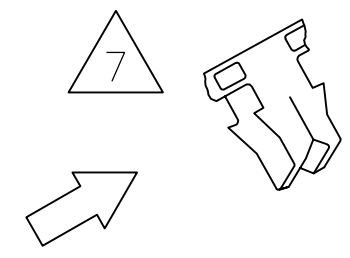
VERWENDET FÜR -



- 1 Siehe Zchnng.Nr.77-9597 für pass.Kammermaße
SEE DWG.NO.77-9597 FOR MATING CAVITY DIMENSIONS
- 2 Schlitz geeignet f. Kupferlackdraht 0,18-0.265mm
SLOT ACCEPTS COPPER MAGNET WIRE AWG 33-31
- 3 Kennziffer für Lackdraht-bereich (4)
IDENTIFICATION NO.FOR MAGNET WIRE RANGE (4)
- 4 Kontakt geeignet für Flachstecker 3.4 x 0.5mm
TERMINAL ACCEPTS TAB 3.4 X 0.5 MM
- 5 Geeignet für zwei Lackdrähte gleichen Durchmessers
TWO MAGNET WIRES MAY BE TERMINATED IN SAME TERMINAL IF DIAMETERS ARE EQUAL
- 6 Ausführung betrifft nur -7
VERSION ONLY REF. -7
- 7 mit Vorstrichzahl (1-) entgegengesetzte Reelrichtung
WITH PREFIX (1-) REVERSE REEL DIRECTION
- 8 OBSOLETE PARTS: OBSOLETE CIS STREAMLINING PER D.RENAUD/D.SINISI

CAD-ORIGINAL
ZEICHNUNG NICHT ÄNDERN

REELRICHTUNG



- 8 OBSOLETE
- 8 OBSOLETE
- 8 OBSOLETE

GEZ.	POS.	STÜCK	LOOSE PIECE NR.	BESTELL-NR.	WERKSTOFF	OBERFLÄCHE FARBE
Tud.	-	26.9.80	-	926 850-7	CuNiSi	Gold über Nickel
Ege.	-	Gepr.	-	926 850-6	CuNiSi	blank
	-		-	926 850-5	CuNiSi	nachverzinnt
	-		-	926 850-4	CuNiSi	vorverzinnt
	-		-	-	-	-
	-		-	926 850-2	BRASS	nachverzinnt
	-		-	926 850-1	BRASS	vorverzinnt

ZEICHNUNG GÜLTIG AB 49/88...

TE TE Connectivity

BENENNUNG
MAG-MATE
LEAF TERMINAL

NICHT TOLERIERTE MASSE ± 0.2mm ± -	FORMAT A3	ZEICHNUNGS-NR. C-926850
MASSTAB 10:1(5:1)	BLATT 1 VON 1	REV. U