

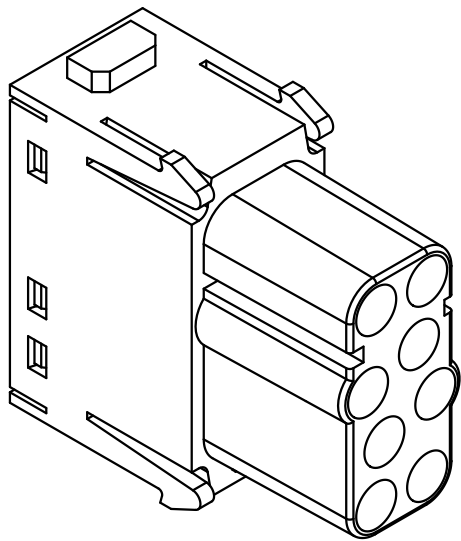
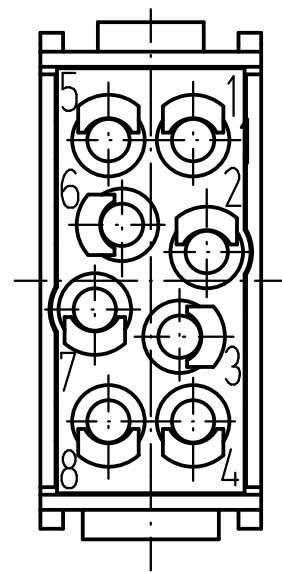
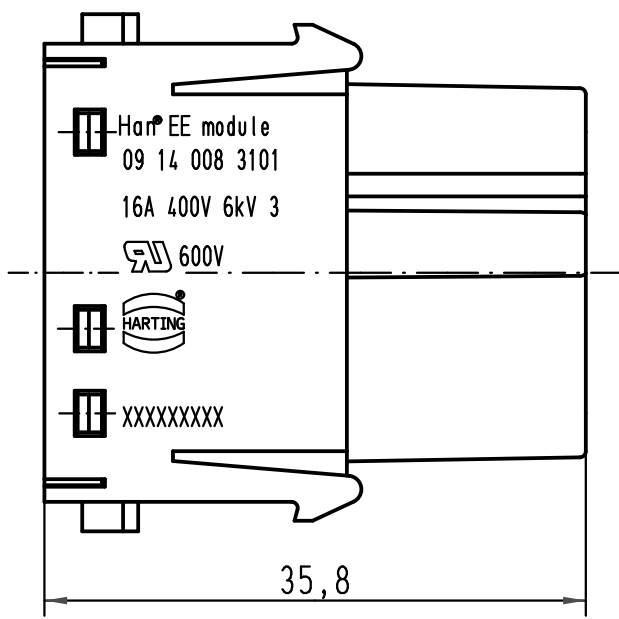
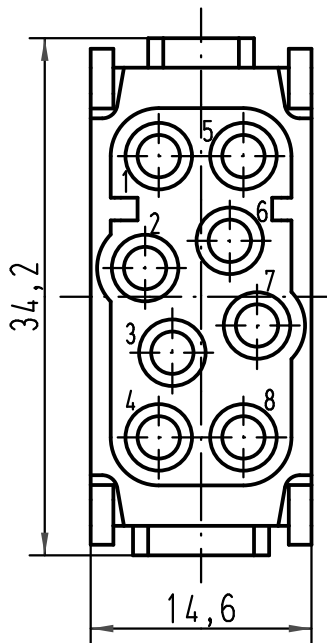
1 2 3 4 5 6

A

B

C

D



	All Dimensions in mm Original Size DIN A 4			Techn. Character.			Nicht tolerierte Maß/Free size tolerances				
					Dat.	Name	Maßstab/Scale 2:1	Han EE module Buchseneinsatz/female insert			
				Detail.	10.10.08	Rull					
				Insp.		Be					
				Stand.							
A				HARTING Electric GmbH & Co. KG D-32339 Espelkamp				TB 09 14 008 3101			Blatt/page
Mod.	Dat.	Name				Sub. TB 09 14 008 3101 v. 03.02.00					