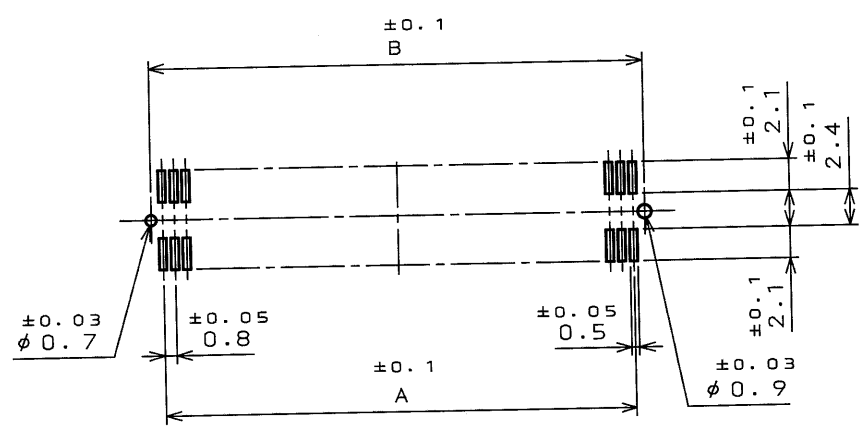
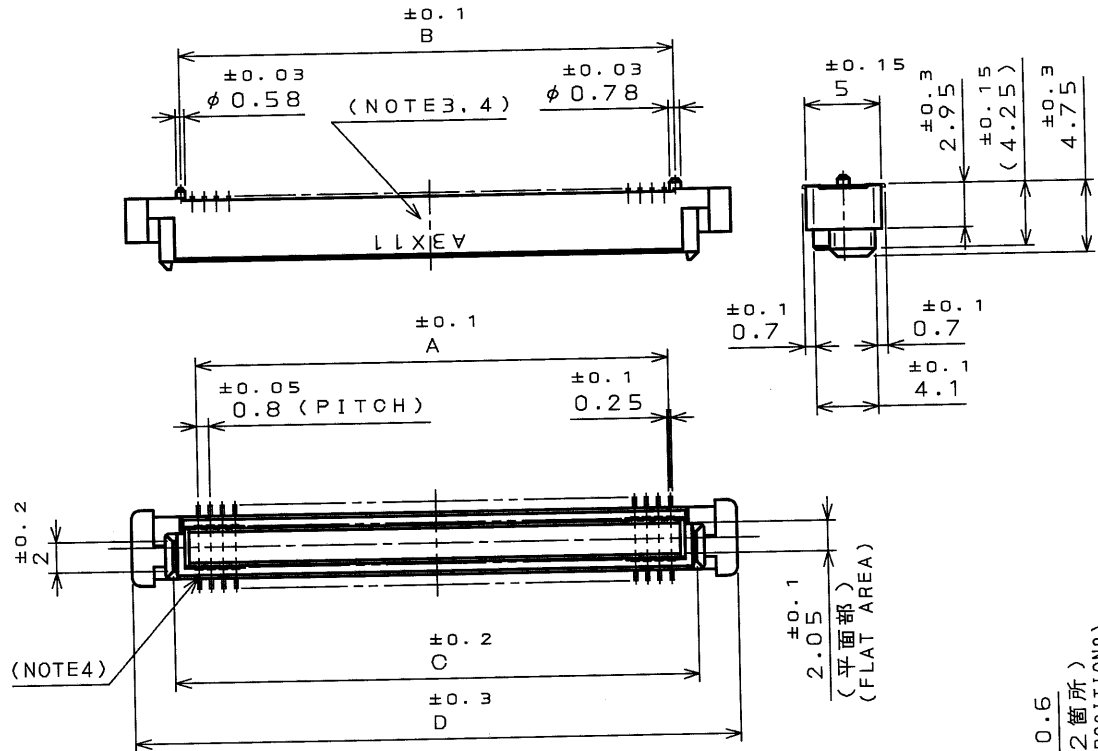


版数 REV.	年月日 DATE	DCN NO.	変更内容 DESCRIPTION	製図 DR.	担当 CHK.	査閲 APPD.	承認 APPD.

L608E0RS
('ON 0NIMVHD) 台要図



APPLICABLE P.C.B. DIMENSION (REF.)
適合基板寸法 (参考)

TABLE 1 DIMENSION

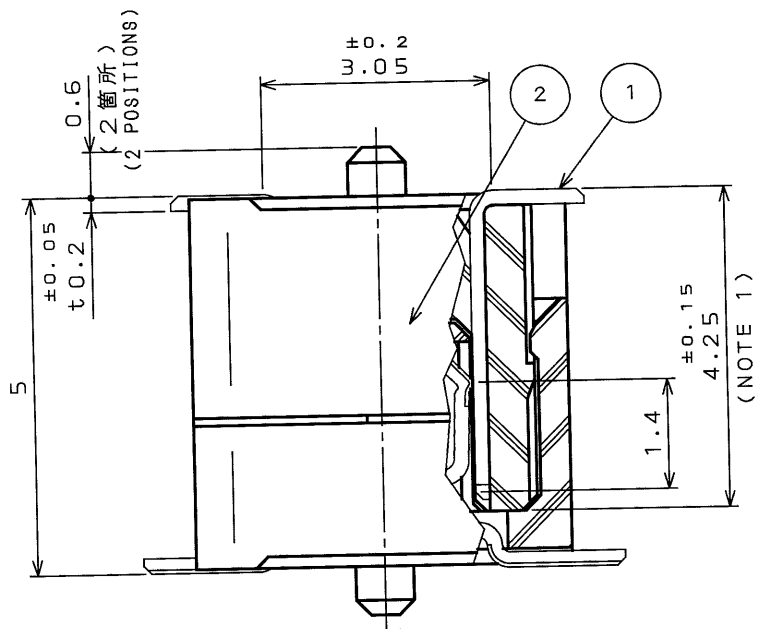
開発状態 DEVELOPMENT CONDITION	芯数 NO. OF CONTACT	A	B	C	D
×	20	7.2	8.7	10.6	16
×	30	11.2	12.7	14.6	20
○	40	15.2	16.7	18.6	24
○	50	19.2	20.7	22.6	28
○	60	23.2	24.7	26.6	32
×	70	27.2	28.7	30.6	36
○	80	31.2	32.7	34.6	40
○	100	39.2	40.7	42.6	48
×	120	47.2	48.7	50.6	56
○	140	55.2	56.7	58.6	64

○ : 開発済み (DEVELOPED) × : 開発予定 (DEVELOPMENT PROGRAM)

TABLE 2 CONTACT FINISH

仕上り記号 FINISH	接触部仕上 CONTACT AREA	端子部仕上 TERMINAL AREA
1	GOLD (0.1μm MIN) OVER NICKEL	(LEAD FREE) TIN/TIN ALLOY
9	GOLD FLASH OVER Pd/Ni (0.38μm MIN)	(LEAD FREE) TIN/TIN ALLOY

NOTE1. COPLANARITY: 0.1mm MAX.
2. STACKING HEIGHT = HEIGHT OF KX14 (RECEPTACLE) + HEIGHT OF KX15 (PLUG)
EX.: KX14-***K5, KX15-***K3 → 8mm = 5+3
3. PRODUCTION LOT NUMBER AS INDICATED.
(EXCEPT '***K3E9E')
(EX.) A3X11
LOT NUMBER OF CURRENT MONTH
MONTH (1 TO 9 FOR JAN. TO SEPT. RESPECTIBELY,
OCT. :0, NOV. :X, DEC. :Y)
YEAR (LAST DIGIT ONLY)
MANUFACTURER CODE



MATED CONDITION (REF.)
嵌合状態図 (参考) (SCALE 10:1)

DESIGNATION
命名法

KX15-***K3E*E
シリーズ (SERIES PREFIX)
14: レセプタクル (RECEPTACLE)
15: プラグ (PLUG)
芯数 (NO. OF CONTACTS)
N: 逆挿入防止キイ無 (WITHOUT MISMATING PREVENTION KEY)
K: 逆挿入防止キイ有 (WITH MISMATING PREVENTION KEY)
仕上げ (FINISH)
1: 錫又は錫合金 (無鉛) (LEAD FREE) TIN/TIN ALLOY
9: GOLD FLASH OVER Pd/Ni (0.38μm MIN)
マウント形状 (MOUNT)
D: 位置決めボス有、ホールダウン有 (WITH POSITIONING BOSS, WITH HOLD-DOWN)
E: 位置決めボス有、ホールダウン無 (WITH POSITIONING BOSS, WITHOUT HOLD-DOWN)
平行基板間高さ (注2) (STACKING HEIGHT PER ONE SIDE, KX** (NOTE2))

- 4. IN CASE OF '***K3E9E' ONLY, 「LOT NO.」 AND 「WHITE TRIANGLE」 INDICATED. (FIG. 1)
- 5. IN CASE OF '***K2E9E' ONLY, MATERIAL OF INSULATOR : [GLASS FILLED PPS] OR [GLASS FILLED LCP]

注1. 端子の平坦度は、0.1以下。
2. KX14 (レセプタクル) の数と、KX15 (プラグ) の数とを加えた値が平行基板間高さになります。
3. 図示の面に、ロット番号を表示する。 (**K3E9Eを除く)
(例) A3X11
月の生産ロット番号
月表示: 1~9 (10月:0, 11月:X, 12月:Y)
年表示 (西暦末尾)
製造コード

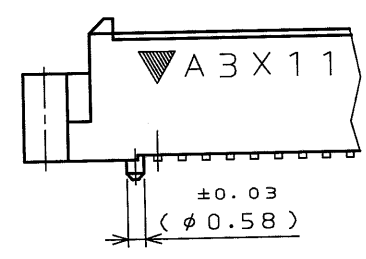


FIG. 1

2	INSULATOR	1	GLASS FILLED PPS (NOTE5)	COLOR: BLACK
1	CONTACT	TABLE 1	COPPER ALLOY	TABLE 2
符号 NO.	名称 DESCRIPTION	個数 QTY.	材料 MATERIAL	仕上り FINISH
仕様書 (SPECIFICATION) JACS-1401-*		第1版 (ORIGINAL DATE) 3.Mar.2003		スケール (SCALE) 2:1
公差 (GENERAL TOLERANCE)		製図 DR. E.MURANO	担当 CHK. H.TAKAHASHI	名称 (TITLE) KX15-***K3E*E PLUG
寸法 (DIMENSION)	角度 (ANGLES)	査閲 APPD.	承認 APPD. S. Kashinagi	重量 (WEIGHT)
. ±0.8	X° ±			
.X ±0.4	X°X ±			
.XX ±0.1				
.XXX ±				
		図面番号 (DRAWING NO.) SJ038091		備考 REMARKS
		JAE CONNECTOR.COM Reference Only		日本航空電子工業株式会社 JAPAN AVIATION ELECTRONICS INDUSTRY, LTD.
		JAE		図面番号 (DRAWING NO.) SJ038091
		重量 (WEIGHT)		版数 (REV.) 1

LEAD FREE この製品は鉛フリー品です

DOF-0-212D(98.02)

CDS-03-199-50088

SIZE A3