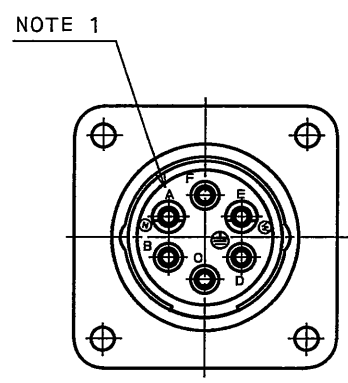
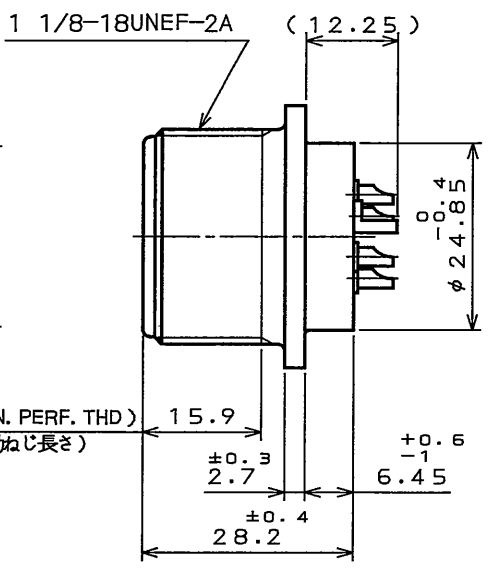
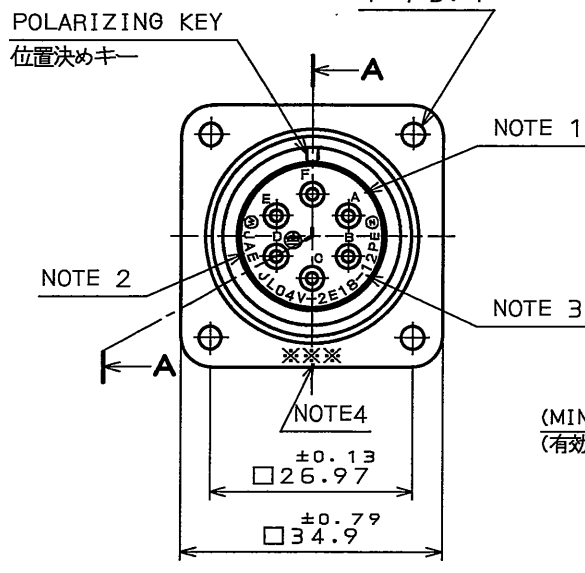


18E501PS  
(ON 0NIMVHD)台要理図

版数 REV.	年月日 DATE	DCN NO.	変更内容 DESCRIPTION	製図 DR.	担当 CHK.	査閲 APPD.	承認 APPD.



特別管理品目  
SPECIAL CONTROL ITEM  
T U V

DESIGNATION

命名法  
J L 0 4 V - 2 E 1 8 - 1 2 P E ※ - B - R

SUFFIX  
特殊記号

SERIES  
シリーズ名

RECEPTACLE  
レセプタクル

CLASS  
単体防水構造

SHELL SIZE  
シェルサイズ

CONTACT ARRANGEMENT  
インサート名

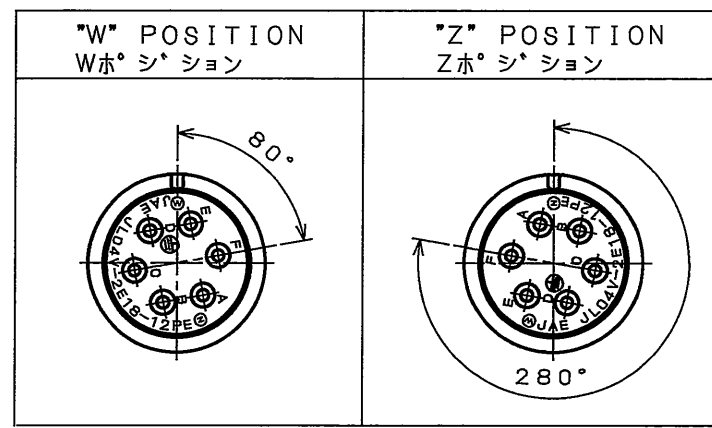
COLOR OF SHELL: BLACK SYSTEM  
INTERFERENCE COLOR  
外殻部品めつき色相 B: 黒色系干渉色

INSERT ROTATING POSITIONS  
インサート回転角度

NONE: NORMAL POSITION  
W : 80°  
Z : 280°

WITH PROTECTIVE EARTH CONTACT  
保護回路接続構造有

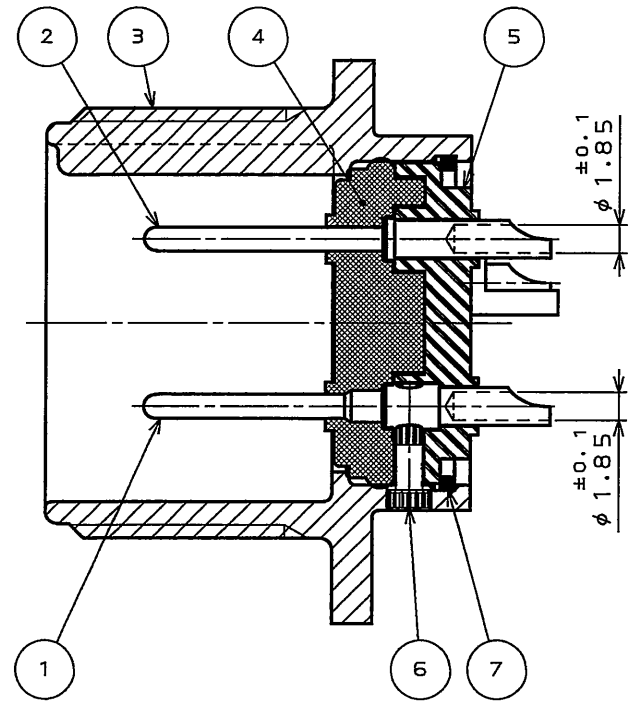
PIN CONTACT  
ピンコンタクト



INSERT ROTATING POSITIONS  
インサート回転角度  
(NOTE 5)

- NOTE 1. CONTACT POSITION NUMBER IS MARKED IN THE AREA SHOWN.  
EARTH MARK (⊕) IS MARKED NEAR BY CONTACT No. "D".
2. COMPANY LOGO "JAE" APPEARS IN THE AREA SHOWN.
3. PART NUMBER IS MARKED IN THE AREA SHOWN. INSERT ROTATING POSITIONS "W", "Z" AND "-B-R" ARE NOT MARKED. 【JL04V-2E18-12PE】
4. PRODUCTION LOT NUMBER ARE MARKED AS INDICATED.  
※※※ MANUFACTURER MONTH (1~9, X, Y, Z)  
(JAN.,~SEP.,OCT.,NOV.,DEC.)  
MANUFACTURER YEAR ('04,'05,....)
5. TO PREVENT MIS-MATING OF CONNECTOR, THERE ARE THREE INSERT ROTATING POSITIONS AVAILABLE: NORMAL, W AND Z (POSITIONS IS DIFFERENT EACH OTHER).  
NORMAL POSITION IS SHOWN IN THE FRONT VIEW.

- 注1. 図示の位置に端子番号を表示する。  
又、保護回路接続(D端子)は ⊕ で表わす。
2. 図示の位置に社名を表示する。【JAE】
3. 図示の位置に品名を表示する。  
但し、インサート回転角度記号W, Zと-B-Rは表示しない。  
【JL04V-2E18-12PE】
4. 図示の位置に製造ロットNo.を表示する。  
※※※ 製造月(1~9月,X:10月,Y:11月,Z:12月)  
製造年('04,'05,....)
5. コネクタの誤嵌合防止の為、3つのインサート回転角度として互いに角度が異なるノーマル,W,Zポジションがある。  
正面図は、ノーマルポジションのものである。



SECT. A-A  
(SCALE 2:1)

SPECIFICATION

NUMBER OF CONTACT : 6X#16  
RATED VOLTAGE : 250VAC POLLUTION DEGREE:3 OVER VOLTAGE CATEGORY: III  
RATED CURRENT: 13A MAX./ONE CONTACT  
DIELECTRIC WITHSTANDING VOLTAGE : 2000VAC(1 MINUTE)  
INSULATION RESISTANCE : 1000MΩ MIN. (AT 500VDC)  
APPLICABLE WIRE: 1.25mm MAX.  
AIR LEAKAGE : NO LEAKAGE OF AIR AT 2.9X10<sup>4</sup>Pa APPLIED TO MATING SIDE FOR 1 MINUTE

仕様

コンタクト: #16コンタクト 6本  
定格電圧: 250VAC(汚染度3/過電圧範疇: III)  
定格電流: 13A以下/1芯  
耐電圧: 2000VAC(1分間)  
絶縁抵抗: 1000MΩ以上(500VDCにて)  
適用電線: 1.25mm以下  
気密性: 2.9X10<sup>4</sup>Paの圧力にて漏れなきこと(1分間、嵌合部より)

7	RETAINING RING	1	COPPER ALLOY	ZINC PLATING	COLOR:BLACK SYSTEM INTERFERENCE COLOR
6	EARTH PIN	1	COPPER ALLOY	NICKEL PLATING	
5	REAR INSULATOR	1	SYNTHETIC RESIN	NONE	COLOR:BLACK
4	FRONT INSULATOR	1	SILICONE RUBBER	NONE	COLOR:BLACK
3	SHELL	1	ALUMINUM ALLOY	ZINC PLATING	COLOR:BLACK SYSTEM INTERFERENCE COLOR
2	CONTACT(LINE)	5	COPPER ALLOY	SILVER PLATING	CONTACT No. A, B, C, E, F
1	CONTACT(EARTH)	1	COPPER ALLOY	SILVER PLATING	CONTACT No. D

符号 NO.	名称 DESCRIPTION	個数 QTY.	材料 MATERIAL	仕上 FINISH	備考 REMARKS
仕様書(SPECIFICATION) 第1版(ORIGINAL DATE) 15.Dec.2005					
JACS-5079 T95-4		製図 DR. T.SUZUKI		尺度(SCALE) 1:1	
公差(GENERAL TOLERANCE)		担当 CHK. E. Matsumoto		シリーズ(SERIES) JL04V	
寸法(DIMENSION)   角度(ANGLES)		査閲 APPD. A. Onegawa		名称(TITLE) JL04V-2E18-12PE※-B-R	
. ±0.8 X° ±		承認 APPD.		質量(MASS)	
.X ±0.4 X°X' ±				日本航空電子工業株式会社 JAPAN AVIATION ELECTRONICS INDUSTRY, LTD.	
.XX ±0.1				図面番号(DRAWING NO.) SJ105381	
.XXX ±				版数(REV.) 1	

DOF-0-212F(05.08)

