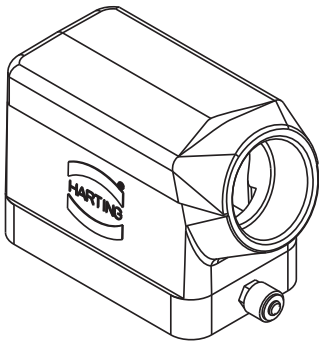
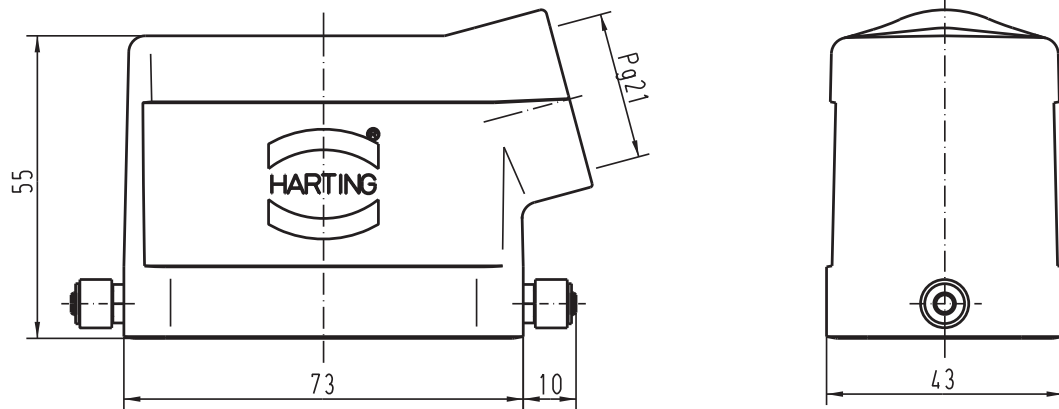


Alle Rechte vorbehalten/ All rights reserved



All Dimensions in mm Original Size DIN A 4			Techn. Character.			Nicht tolerierte Masse/ Free size tolerances		
				Dat.	Name	Massestab/Scale	Han 10B-gs-R-21 Tüllengehäuse/ hoods side-entry	
			Detail.	13.08.98	SPER			
			Insp.		HERB			
			Stand.					
						1:1		
410609	18.07.03	DY	HARTING Electric GmbH & Co. KG				TB 09 30 010 1542	
Mod.	Dat.	Name	D-32339 Espelkamp				Sub.	Blatt/ page