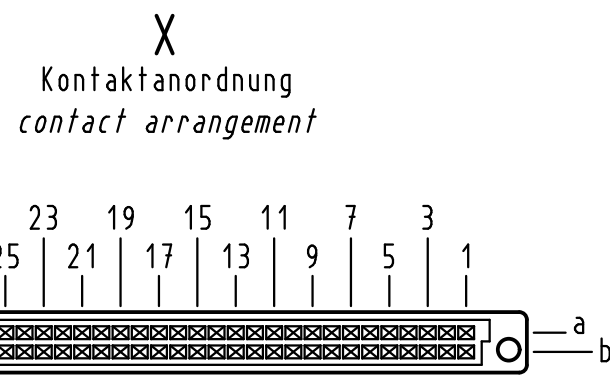
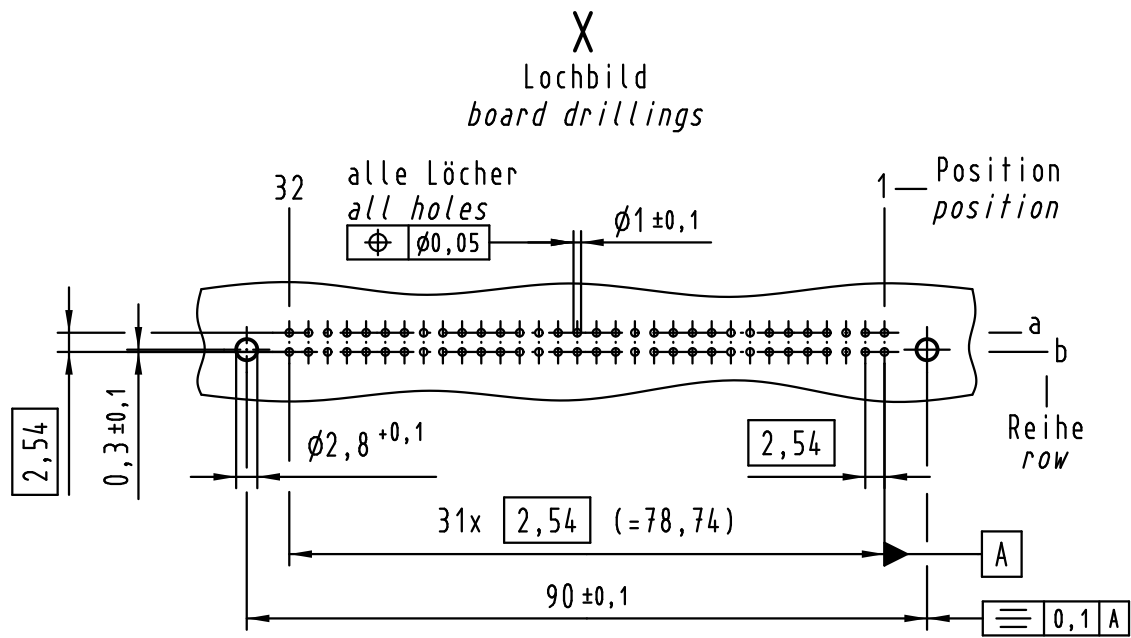


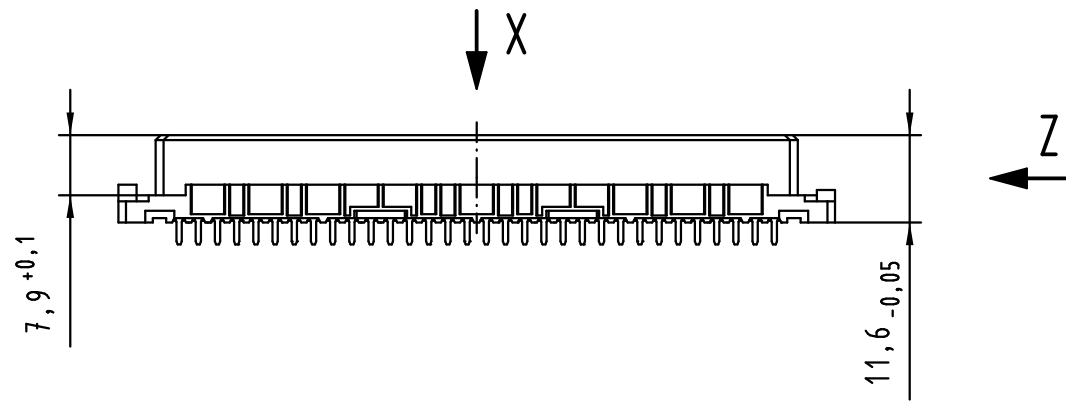
Alle Rechte vorbehalten/ All rights reserved



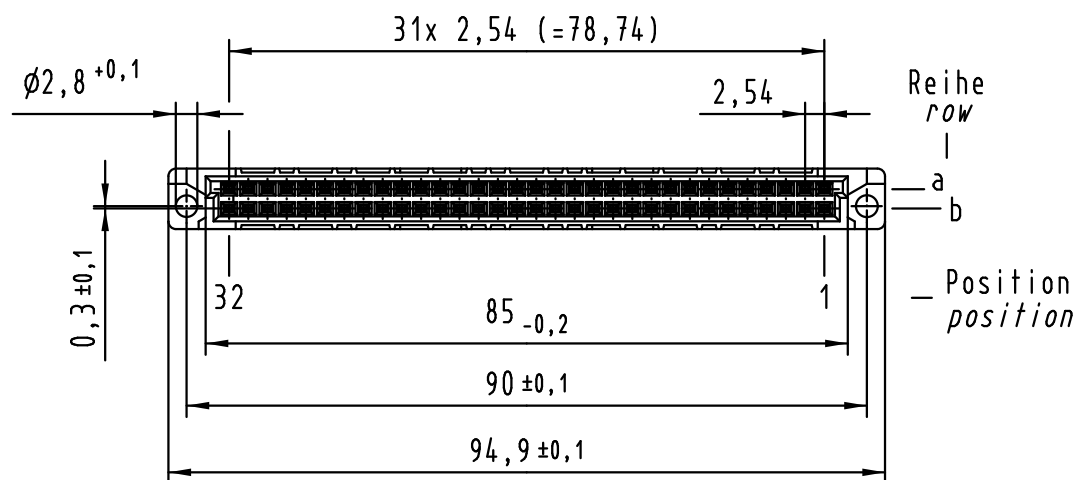
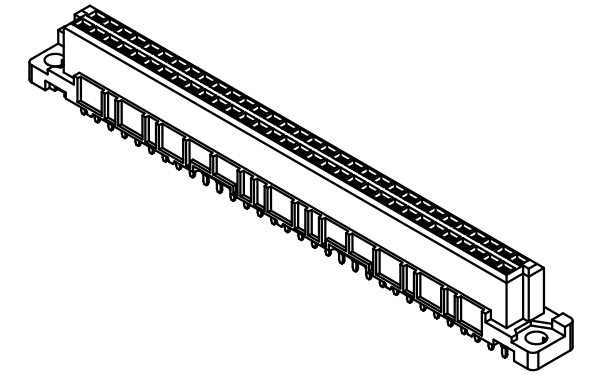
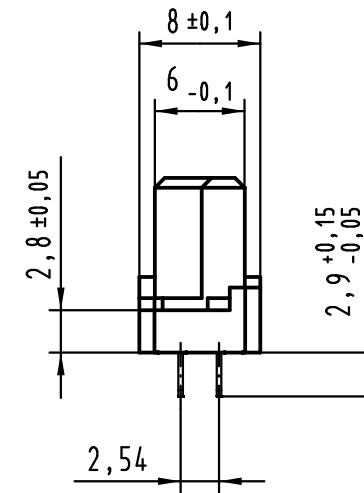
64 Einlöt Kontakte
64 solder contacts

☒ = Kontaktposition belegt
= position with contact

☐ = Kontaktposition nicht belegt
= position without contact



Z (2:1)



① weitere Informationen siehe: DS 09 03 210 00 01
further information see: DS 09 03 210 00 01

09 02 264 6824	2
09 02 264 2824	1
Bestell-Nr. part-no.	Anforderungsstufe performance level ①

All Dimensions in mm Original Size DIN A 3		Techn. Character.			Maßstab/Scale 1:1
Mod.	Dat.	Name	Dat.	Name	
36468	04.01.12	Hage.			HARTING D-32339 ESPELKAMP
36412	13.07.11	Hage.	Detail.	12.10.99 Rie.	
34306	02.07.07	LehT	Insp.	12.10.99 Pa.	
30231	08.02.02	Rie.	Stand.		
26962	24.01.00	Rie.			
26091					

Nicht tolerierte Maße/Free size tolerances IEC 60603-2	
Bauform / type B	
Federleiste Einlöt 2,9 64-polig female connector solder 2.9 64-pole	
TB 09 02 264 x824	Blatt/ page
Sub.	