

1. 製品名称／PRODUCT NAME : 1.5 W/B CONN. DUAL ST REC. ASSY EMBOSSED TAPE PACKAGING
 製品番号／PART NUMBER : 503154-**-9☆
 (**は極数を示し、☆は色を示す。図面参照。)
 (** IS CIRCUITS SIZE, ☆ IS COLOR. REFER TO DRAWINGS.)

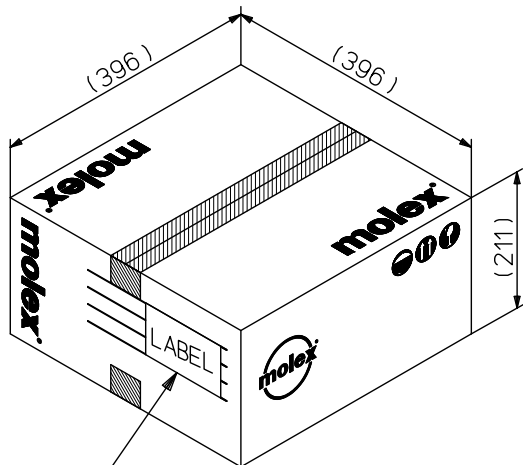
2. 標準梱包数／STANDARD PACKAGING QUANTITY

極数 CKT. SIZE	キャリア テープ幅 (mm) CARRIER TAPE WIDTH (mm)	1 リール中の製品数 QTY. PER REEL	外装カートン SHIPPING CARTON	
			梱包リール数 NUMBER OF REELS	製品数 QUANTITY
8	24	450	6 (3)	2,700 (1,350)
10				
12	32	450	4 (2)	1,800 (900)
16				
20				
22	44	450	3 (1)	1,350 (450)
24				
28				
30				
32				
34				

注：() 内の数は、少量出荷用カートンを用いた場合の梱包数。
 NOTE: () NUMBERS ARE APPLICABLE FOR SMALL LOT. SHIPMENT.

REV.	D																							
SHEET	1~2																							
REVISE ON PC ONLY										TITLE:														
D	REVISED J2013-0775 2013/01/16 T.NAKAGAWA					503154 梱包仕様書 SALES PACKAGING SPEC. FOR 503154																		
	THIS DOCUMENT CONTAINS INFORMATION THAT IS PROPRIETARY TO MOLEX INC. AND SHOULD NOT BE USED WITHOUT WRITTEN PERMISSION																							
REV.	DESCRIPTION					WRITTEN BY: Y.TOKUZONO	CHECKED BY: T.HARUYAMA	APPROVED BY: N.UKITA	DATE: YR/MO/DAY 2009/03/23															
DESIGN CONTROL J										STATUS					FILE NAME SPK503154001.doc					SHEET 1 OF 2				
DOCUMENT NUMBER SPK-503154-001																								

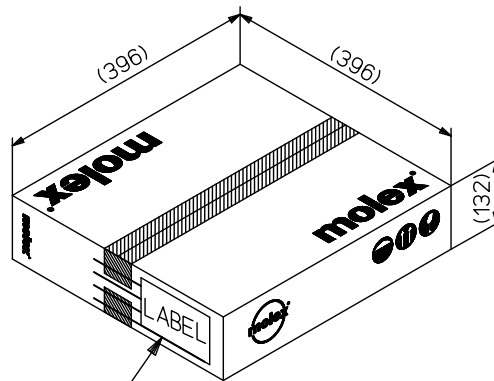
3. カートン外形参考寸法 / CARTON OUTER DIMENSIONS (REFERENCE PURPOSE ONLY)



カートンラベル
CARTON LABEL

(製品型番, 数量, ロットNO. 表示)
INDICATION OF PART No., QUANTITY, LOT No.

標準カートン
STANDARD CARTON



カートンラベル
CARTON LABEL

(製品型番, 数量, ロットNO. 表示)
INDICATION OF PART No., QUANTITY, LOT No.

少量出荷用カートン
FOR SMALL LOT SHIPMENT

REVISE ON PC ONLY		TITLE: 5 0 3 1 5 4 梱包仕様書 SALES PACKAGING SPEC. FOR 503154
D	SEE SHEET 1 OF 2	
REV.	DESCRIPTION	THIS DOCUMENT CONTAINS INFORMATION THAT IS PROPRIETARY TO MOLEX INC. AND SHOULD NOT BE USED WITHOUT WRITTEN PERMISSION
DOCUMENT NUMBER SPK-503154-001		FILE NAME SPK503154001.doc
		SHEET 2 OF 2