

At all times water resistant connectors not in use should be covered with a Conec water resistant cap or water tight hood.
 Im nicht gesteckten Zustand müssen die wasserdichten Steckverbinder mit einer wasserdichten Conec Kappe oder Haube geschützt werden.

Technical specification:

Technische Daten:

Dielectric withstanding voltage/ Spannungsfestigkeit:	1000 V, 50 Hz 1 min.
Current rating/ Strombelastbarkeit:	Signal contacts/ 7,5 A (UL) Signalkontakte: 5,0 A (CSA, VDE)
Insulation resistance/ Isolationswiderstand:	≥ 5 GΩ
Degree of protection/ Schutzart: IEC 60529	IP67, in mated condition/ IP67, im gesteckten Zustand
Temperature range/ Temperaturbereich:	-25 °C ... +105 °C
Mating cycles/ Steckzyklen:	Quality class 1 = 500 Gütestufe 1 Quality class 2 = 200 Gütestufe 2 Quality class 3 = 50 Gütestufe 3

Materials/

Werkstoffe:

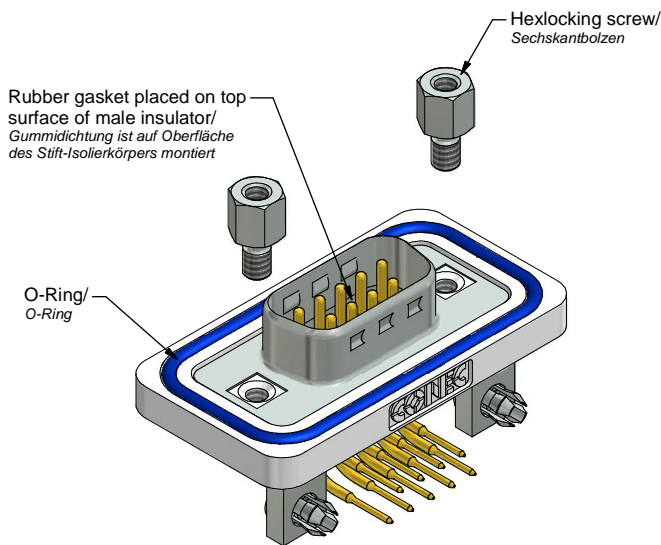
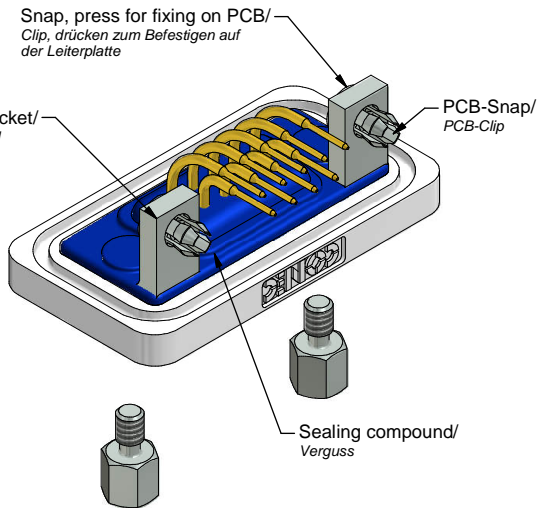
Contact/ Kontakt:	Cu alloy, Au over Ni
Insulator/ Isolierkörper:	PBT GF UL 94 V-0, black/schwarz
Shell/ Gehäuse:	Cu alloy, Sn over Ni
Metal bracket/ Metallwinkel:	GD-Zn, Sn over Ni
Frame/ Rahmen:	GD-Zn, Ni
Threaded Insert/ Gewindeinsatz:	Cu alloy, Sn over Ni
O-Ring/ O-Ring:	Silicone, Blue/blau
PCB-Snap/ PCB-Clip:	Cu alloy, Sn over Ni
Sealing Compound/ Verguss:	Blue/blau
Hexlocking screw/ Sechskantbolzen:	Stainless Steel/ Edelstahl
Rubber Gasket/ Gummidichtung:	TPE, black/schwarz

Installation specification/

Montagedaten:

Solder parameter for wavesoldering/ Lötparameter im Wellenlötverfahren:	
Solder preheat	120 °C for 120 sec. max./ 120 °C für 120 sek. max.:
Temperature/ Vorheiztemperatur:	
Solder bath	240 °C for 5 sec. max./ 240 °C für 5 sek. max.:
Temperature/ Lötbadtemperatur:	
Recommended torque Value for thread/ empfohlenes Drehmoment für Gewinde:	3.1 in.LB / max. 3.5 in.LB/ 35 Ncm / max. 40 Ncm
PCB-Hole Drillings/ recommended Panel cut-out/ Leiterplattenbohrbild/ empfohlener Montageausschnitt:	see Sheet 2/ siehe Seite 2
Panel thickness/ Rückwand Dicke:	1,0 mm min. ... 1,6 mm max.
PCB thickness/ Leiterplatten Dicke:	1,6 mm

Part no. / Part Marked/ Art.-Nr. / Bedruckung:	Quality class/ Gütestufe:	Contact plating/ Kontakt Veredelung:
6STD09PAU99R40X	3	Gold Flash over Nickel Gold über Nickel
6STD09PBU99R40X	2	20 µin hard Gold over min. 50 µin Nickel 20 µin Gold über min. 50 µin Nickel
6STD09PCU99R40X	1	30 µin hard Gold over min. 50 µin Nickel 30 µin Gold über min. 50 µin Nickel



dim. in mm

D-SUB Male 9pos. Solder pin angled 90°
with metal bracket, threaded insert, snap and hexlocking screw
D-SUB Stifteleiste 9pol. Lötstift gewinkelt 90°
mit Metallwinkel, Innengewinde, Clip und Sechskantbolzen

Date/Datum	Name
28.10.2016	Unkrüer
appd./gepr.	Lehmenkühler
03.11.2016	

Index: b Ä6395 28.10.16 L.U.

Scale/Maßstab:

2:1

Status: InBearbeitung

RoHS & REACH compliant/ konform

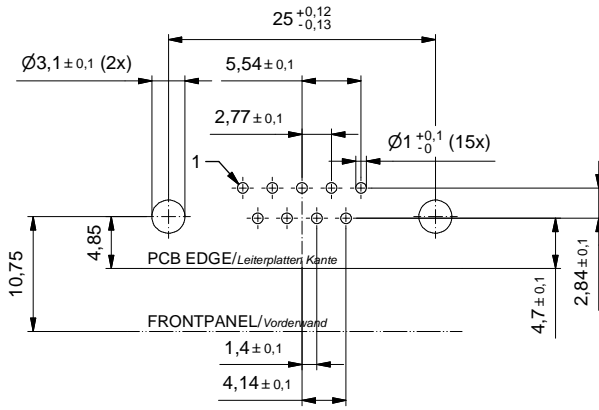


dwg no / Z.-nr.: 15K1A1934

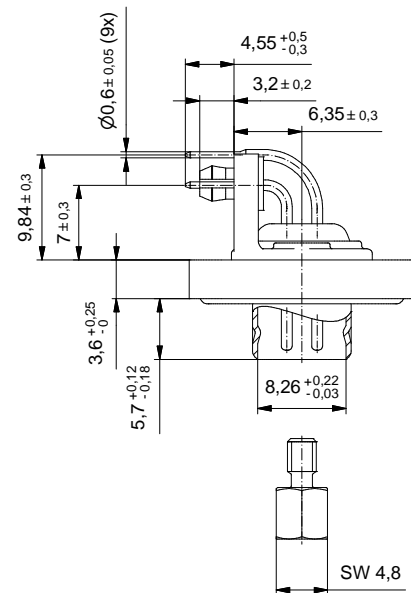
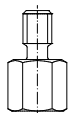
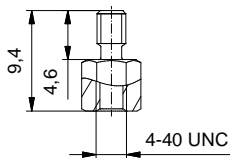
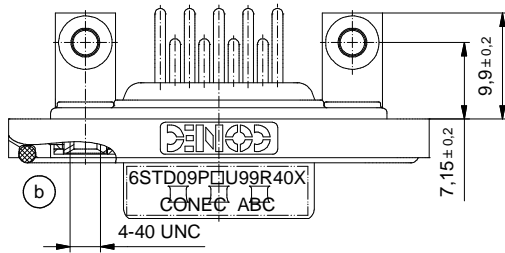
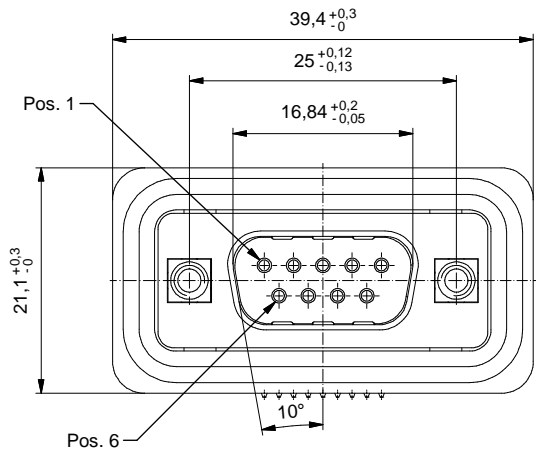
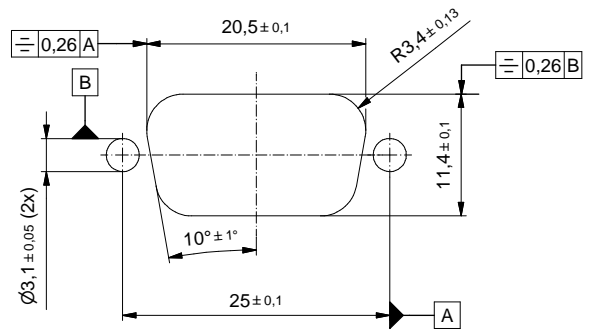
DIN-A3

1 / 2

PCB Hole drillings (PCB Top side)/
Leiterplattenbohrbild (Leiterplatten Oberseite)



Recommended panel cut-out/
empfohlener Montageausschnitt:



This reproduction, distribution and utilization of this document as well as the communication of its content to others without express authorization is prohibited. Offenders will be held liable for the payment of damages. We reserve the right to withdraw advertising and notices, in whole or in part, without notice and without liability.

Index: b Ä6395 28.10.16 L.U.		Date/Datum: 28.10.2016		Name: Unkrüer		D-SUB Male 9pos. Solder pin angled 90° with metal bracket, threaded insert, snap and hexlocking screw D-SUB Stifteleiste 9pol. Lötstift gewinkelt 90° mit Metallwinkel, Innengewinde, Clip und Sechskantbolzen	dwg no / Z.-nr.: 15K1A1934	DIN-A3
Status: InBearbeitung		Date/Datum: 03.11.2016		Name: Lehmenkühler				
RoHS & REACH compliant/ konform		Scale/Maßstab: 2:1		CONEC®		2 / 2		