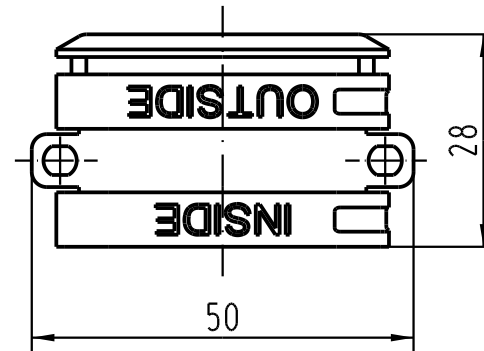
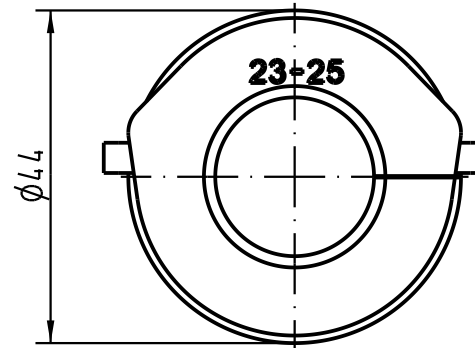
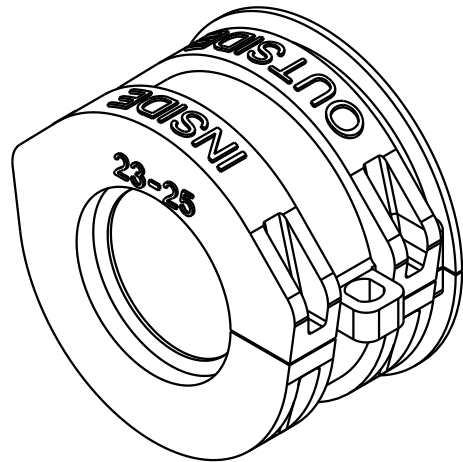


1 2 3 4 5 6



		All Dimensions in mm Original Size DIN A 4		Techn. Character.			Nicht tolerierte Masse/ Free size tolerances		
					Dat.	Name	Massstab/Scale		Kabeldichtung <i>cable sealing</i> 23-25mm
				Detail.	02.08.05	Loe.	1 : 1		
				Insp.		Be.			
				Stand.					
411733				HARTING Electric GmbH & Co. KG D-32339 Espelkamp					TB 11 30 000 9956
Mod.	Dat.	Name					Sub.		Blatt/ page

A

B

C

D