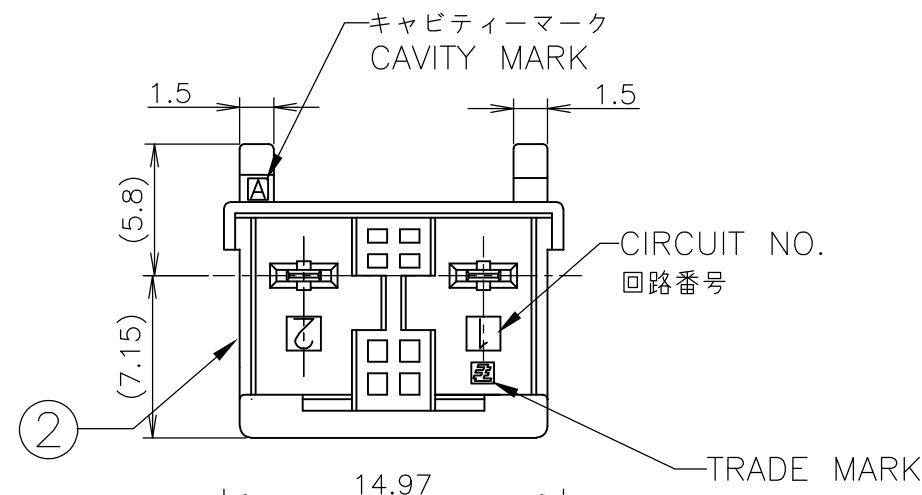


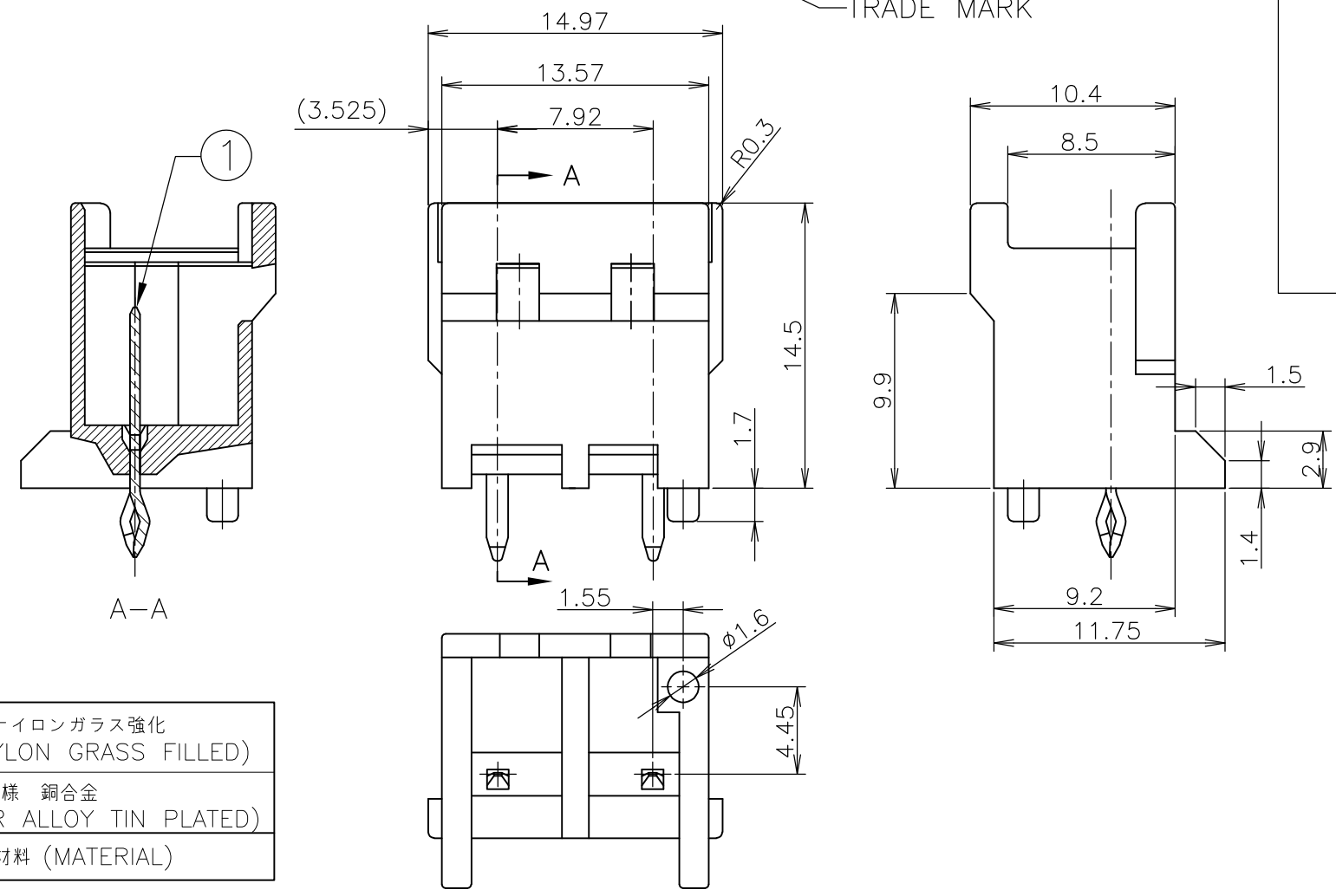
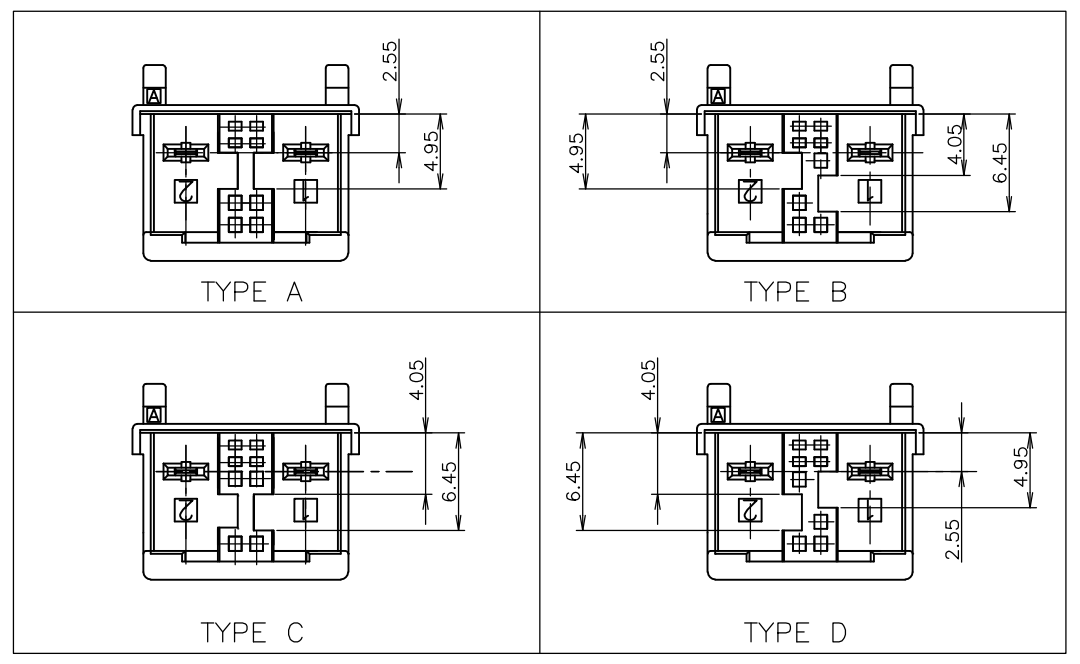
THIS DRAWING IS UNPUBLISHED. RELEASED FOR PUBLICATION JAN, 2008.
 © COPYRIGHT 2008 BY TYCO ELECTRONICS CORPORATION. ALL INTERNATIONAL RIGHTS RESERVED.

LOC	DIST	REVISIONS					
J	/	P	LTR	DESCRIPTION	DATE	DWN	APVD
		C	REVISED	ECR-10-012442	10JUN2010	T.T	T.M

- ① 取付穴寸法
 - ② 適応基板厚: 1.6t
 - ③ かん合相手製品型番:
プラグハウジング: SEE TABLE
 - ④ 青色については色むらができる可能性があります。
- RECOMMENDED P.C.B LAY OUT
 APPLICABLE P.C.B. THICKNESS: 1.6
 MATING CONN. P/N
 PLUG HOUSING: SEE TABLE
 UNEVEN COLORING MAY COME OUT OF BLUE.

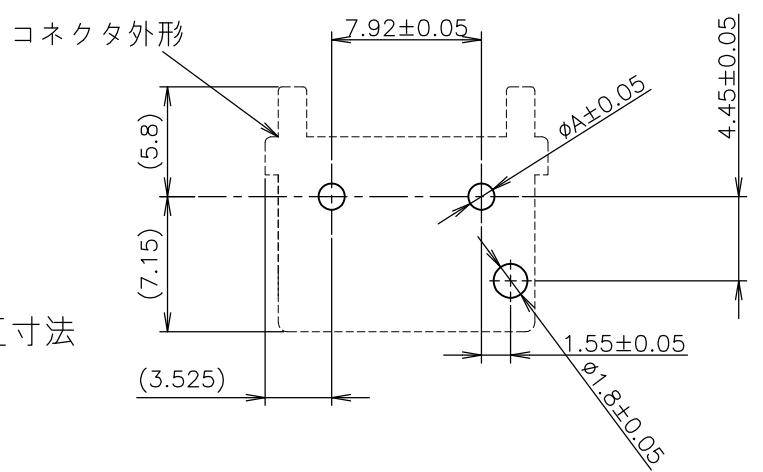


KEYING TYPE



②	ヘッダーハウジング (HEADER HOUSING)	6/6ナイロンガラス強化 (6/6 NYLON GLASS FILLED)
①	タブ (TAB)	錫めっき仕様 銅合金 (COPPER ALLOY TIN PLATED)
NO.	名称 (NAME)	材料 (MATERIAL)

パンチ加工 (PUNCHED HOLE)	1.25
ドリル加工 (DRILLED HOLE)	1.4
	A 寸法



プリント基板推奨穴加工寸法

THIS DRAWING IS A CONTROLLED DOCUMENT.		DWN LILY LIU 29JAN2008	Tyco Electronics Corporation Kawasaki, Japan	
DIMENSIONS: 単位: 耗 mm		CHK A.OISHI 29JAN2008	NAME 名称	
TOLERANCES UNLESS OTHERWISE SPECIFIED: 一般公差		APVD S.MANABE 29JAN2008	PRODUCT SPEC 製品規格	
0 PLC ± 0.3		108-5990		
1 PLC ± 0.3		APPLICATION SPEC 取付適用規格		
2 PLC ± 0.3		SIZE A3	CAGE CODE 00779	DRAWING NO G-1747052
3 PLC ± 0.2		RESTRICTED TO		
4 PLC ± -		SCALE 尺度 3:1		
ANGLES ± 2'		SHEET 1 OF 2		
FINISH 仕上		REV C		
MATERIAL 材料 SEE TABLE		CUSTOMER DRAWING		

THIS DRAWING IS UNPUBLISHED. RELEASED FOR PUBLICATION JAN , 2008.
 © COPYRIGHT 2008 BY TYCO ELECTRONICS CORPORATION. ALL INTERNATIONAL RIGHTS RESERVED.

LOC	DIST	REVISIONS					
		P	LTR	DESCRIPTION	DATE	DWN	APVD
J	/		-	SEE SHEET 1	-	-	-

Part No.	Color	Type	Color	Terminals	Part No.
3-1747050-5	緑色 GREEN	TYPE D	2極 2POS	3-1747052-5	
3-1747050-4	黄色 YELLOW	TYPE D	2極 2POS	3-1747052-4	
3-1747050-3	青色 BLUE	TYPE D	2極 2POS	3-1747052-3	
3-1747050-2	赤色 RED	TYPE D	2極 2POS	3-1747052-2	
3-1747050-1	自然色 NATURAL	TYPE D	2極 2POS	3-1747052-1	
2-1747050-5	緑色 GREEN	TYPE C	2極 2POS	2-1747052-5	
2-1747050-4	黄色 YELLOW	TYPE C	2極 2POS	2-1747052-4	
2-1747050-3	青色 BLUE	TYPE C	2極 2POS	2-1747052-3	
2-1747050-2	赤色 RED	TYPE C	2極 2POS	2-1747052-2	
2-1747050-1	自然色 NATURAL	TYPE C	2極 2POS	2-1747052-1	
1-1747050-5	緑色 GREEN	TYPE B	2極 2POS	1-1747052-5	
1-1747050-4	黄色 YELLOW	TYPE B	2極 2POS	1-1747052-4	
1-1747050-3	青色 BLUE	TYPE B	2極 2POS	1-1747052-3	
1-1747050-2	赤色 RED	TYPE B	2極 2POS	1-1747052-2	
1-1747050-1	自然色 NATURAL	TYPE B	2極 2POS	1-1747052-1	
1747050-6	黒色 BLACK	TYPE A	2極 2POS	1747052-6	
1747050-5	緑色 GREEN	TYPE A	2極 2POS	1747052-5	
1747050-4	黄色 YELLOW	TYPE A	2極 2POS	1747052-4	
1747050-3	青色 BLUE	TYPE A	2極 2POS	1747052-3	
1747050-2	赤色 RED	TYPE A	2極 2POS	1747052-2	
1747050-1	自然色 NATURAL	TYPE A	2極 2POS	1747052-1	
かん合相手(プラグ) P/N MATING CONN. P/N	キंक有無 WITH/WITHOUT KINK	キーイングタイプ TYPE OF KEYING	色 COLOR	極数 POS	型番 PART NO.

THIS DRAWING IS A CONTROLLED DOCUMENT.		DWN LILY LIU 29JAN2008	Tyco Electronics Corporation Kawasaki, Japan														
DIMENSIONS: 単位: 耗 mm		CHK A.OISHI 29JAN2008	NAME 名称 GRACE INERTIA CONNECTOR 7.92MM PITCH HEADER ASSEMBLY 2P														
TOLERANCES UNLESS OTHERWISE SPECIFIED: 一般公差		APVD S.MANABE 29JAN2008	PRODUCT SPEC 製品規格 108-5990														
<table border="1"> <tr><td>0 PLC</td><td>± 0.3</td></tr> <tr><td>1 PLC</td><td>± 0.3</td></tr> <tr><td>2 PLC</td><td>± 0.3</td></tr> <tr><td>3 PLC</td><td>± 0.2</td></tr> <tr><td>4 PLC</td><td>± -</td></tr> <tr><td>ANGLES</td><td>± 2'</td></tr> </table>		0 PLC	± 0.3	1 PLC	± 0.3	2 PLC	± 0.3	3 PLC	± 0.2	4 PLC	± -	ANGLES	± 2'	APPLICATION SPEC 取付適用規格		SIZE A3	CAGE CODE 00779
0 PLC	± 0.3																
1 PLC	± 0.3																
2 PLC	± 0.3																
3 PLC	± 0.2																
4 PLC	± -																
ANGLES	± 2'																
MATERIAL 材料 SEE TABLE	FINISH 仕上	DRAWING NO 番号 C-1747052		RESTRICTED TO 番号													
CUSTOMER DRAWING			SCALE 尺度 NTS	SHEET 2 OF 2	REV C												

