

SJ106412
(DRAWING NO.)

版数 REV.	年月日 DATE	DCN No.	変更内容 DESCRIPTION	製図 DR.	担当 CHK.	査閲 APPD.	承認 APPD.
2	22.Aug.2006	060877	ADDED ITEM. CHANGED FORM OF TABLE1	H.ABE	T.TSUJI	M.KIKUCHI	K.HISATOMI
3	13.Oct.2006	061312	ADDED ITEM. CHANGED FORM OF TABLE1		T.TSUJI	M.Kikuchi	K.Hisatomi

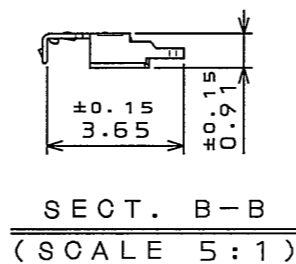
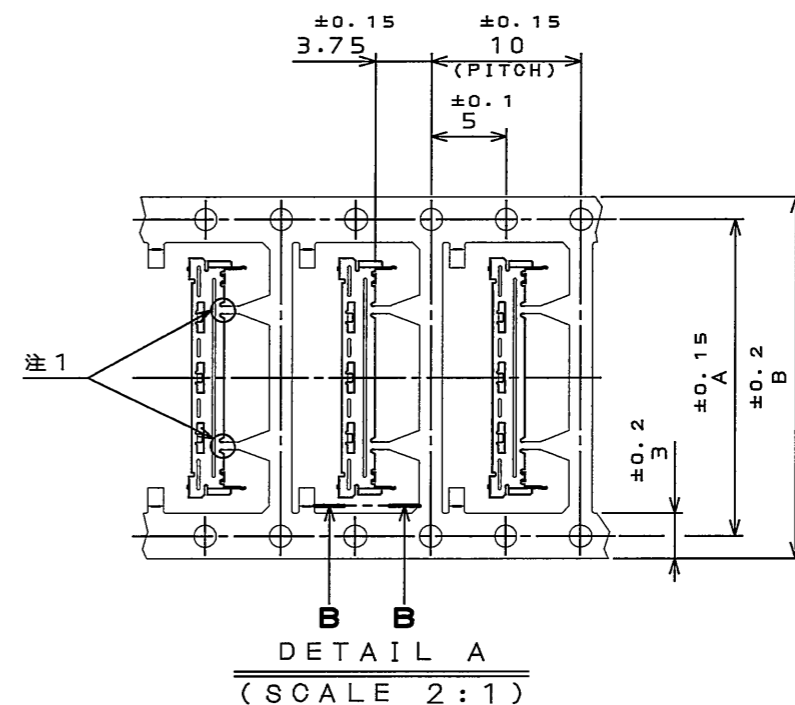
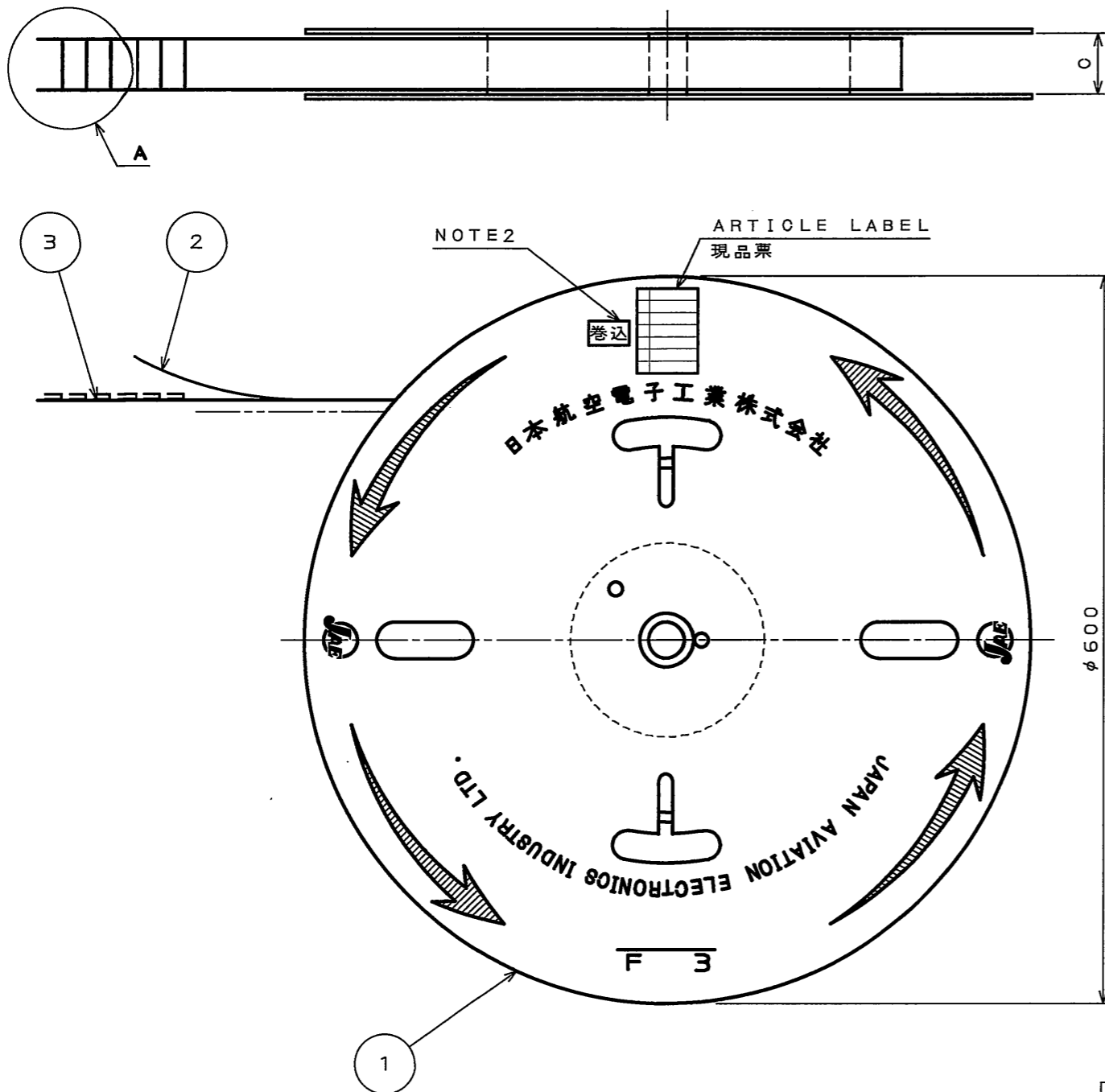


TABLE 1

NO. OF CONTACTS (N)	DIMENSION A	DIMENSION B	DIMENSION C
20	17	20	32
30	21	24	32
35	23	26	32
40	25	28	32

NOTE1. THE NOTCH IS ATTACHED AS SHOWN.

注1. 図示の位置にノッチが有ります。

NOTE2. WHEN YOU SEE THE MARK **巻込** ON LEFT SIDE OF THE ARTICLE LABEL, IT MEANS REAL HAS TO BE DIVIDED INTO SEVERAL PACKAGE. WE SHOWS ITS Q'TY ON THE ARTICLE LABEL. [EX : 10000 (8000/2000)]

注2. 現品票横に **巻込** 表示がある場合、リールが分れている事を意味します。数量は現品票内に表示します。 [例 : 10000 (8000/2000)]

3	FI-JH**C-CSH1 COVER SHELL カハ-シェル	10000	SUS304OSP-1/2H t0.12	NI上Au NI:1.5μm以上、Au:0.03~0.07μm	
2	PAPER TAPE 紙テープ*	1	PAPER		
1	MAGAZINE マガジン	1	PAPER		
符号 NO.	名称 DESCRIPTION	個数 QTY.	材料 MATERIAL	仕上 FINISH	備考 REMARKS
仕様書 (SPECIFICATION)		第1版 (ORIGINAL DATE) 20.Jun.2006		尺度 (SCALE)	シリーズ (SERIES) FI-JH
公差 (GENERAL TOLERANCE)		製図 DR.		名称 (TITLE)	
寸法 (DIMENSION)		担当 CHK.		FI-JH**C-CSH1	
角度 (ANGLES)		査閲 APPD.		-10000	
・ ±0.8	X° ±	承認 APPD.		COVER SHELL	
・X ±0.4	X°X' ±	承認 APPD.		カハ-シェル	
・XX ±0.1				質量 (MASS)	
・XXX ±					
				日本航空電子工業株式会社 JAPAN AVIATION ELECTRONICS INDUSTRY, LTD.	
				図面番号 (DRAWING NO.) SJ106412	
				版数 (REV.) 3	