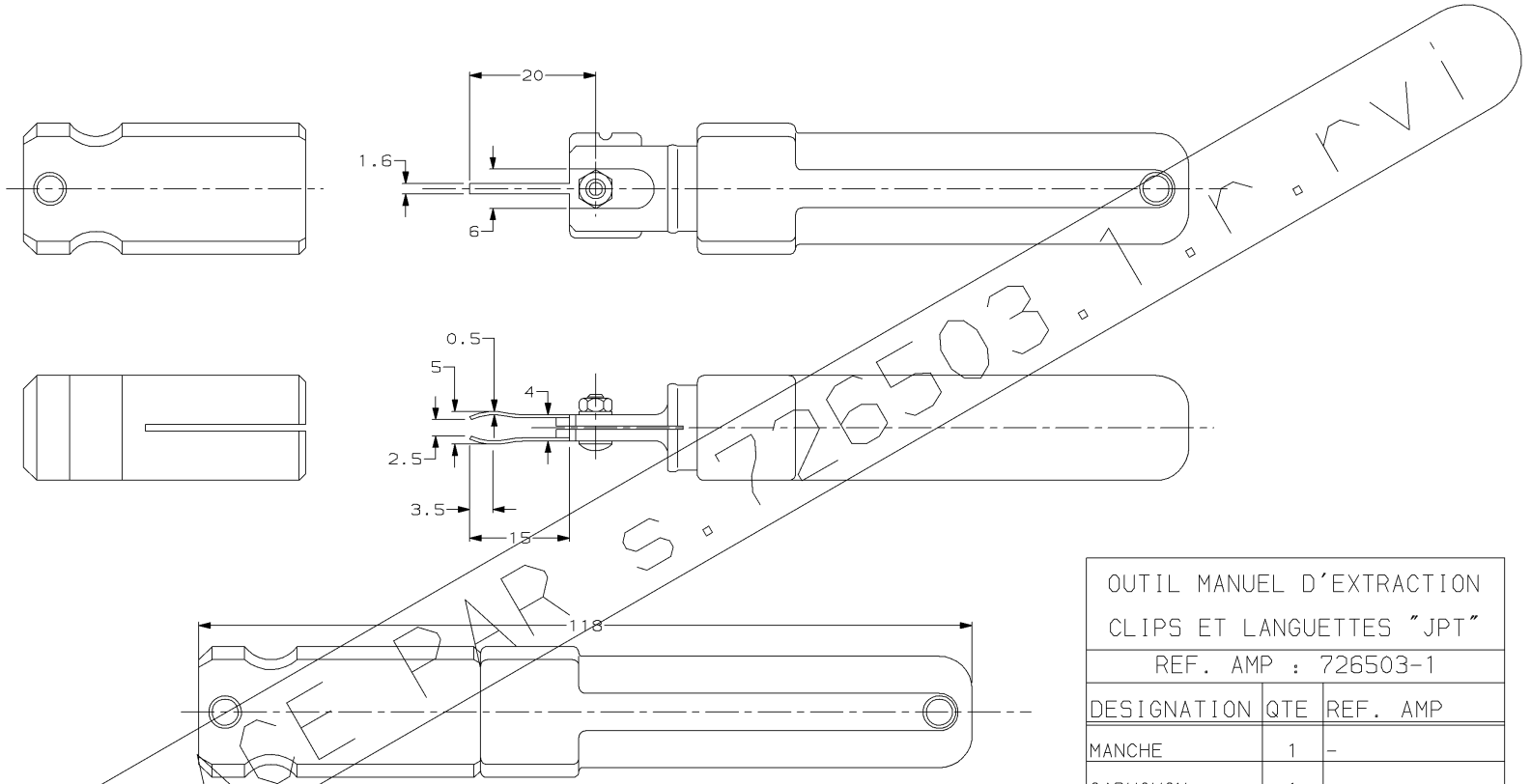


LOC		DISP		REVISIONS			
P	LYR	REV	DESCRIPTION	DATE	DWN	APVD	APP.
	A		REDESSINE	MARS 92	JPP		-
	B		AJOUT NOMENCLATURE	09-OCT-97	SR		-
	C		AJOUT COTES / CORRECTION REF. LAME	14-OCT-97	SR		-



LIVRE DANS CETTE POSITION

OUTIL MANUEL D'EXTRACTION CLIPS ET LANGUETTES "JPT"		
REF. AMP : 726503-1		
DESIGNATION	QTE	REF. AMP
MANCHE	1	-
CAPUCHON	1	-
LAMES	2	726506-1

THIS DRAWING IS A CONTROLLED DOCUMENT. CE PLAN EST UN DOCUMENT CONTROLE.		DWN/DESSINE Sylvain RONOT 09-OCT-97		AMP DE FRANCE 95301 PONTOISE	
DIMENSIONS: mm		CHK/VERIFIE JP. PICAUD 23-OCT-97		NAME TITRE	
TOLERANCES UNLESS OTHERWISE SPECIFIED: TOLERANCES NON SPECIFIEES (SUIV. N° DE DECIMALES):		APVD/APPROUVE JJ. REVIL 23-OCT-97		OUTIL D'EXTRACTION JPT	
1-FRACTION ±0.3 2-PLC/DCC ± 3-PLC/DCC ± 4-PLC/DCC ±		PRODUCT SPEC SPEC. PRODUIT		SIZE FORMAT	
ANGLES		APPLICATION SPEC SPEC. APPLICATION		CAGE CODE 00779	
FINISH		WEIGHT MASSE APPROX.		DRAWING NO 726503	
MATERIE		CUSTOMER DRAWING/PLAN CLIENT		UNIQUEMENT POUR REFERENCE	
		SCALE ECHELLE: 2:1		SHEET FEUILLE 1 OF 1	
				REV C	