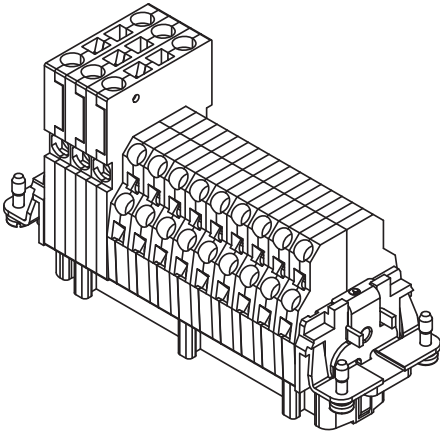
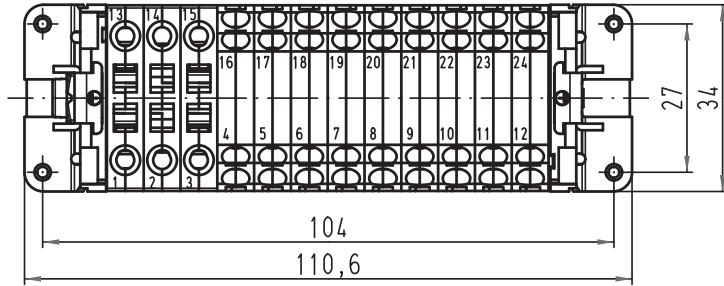
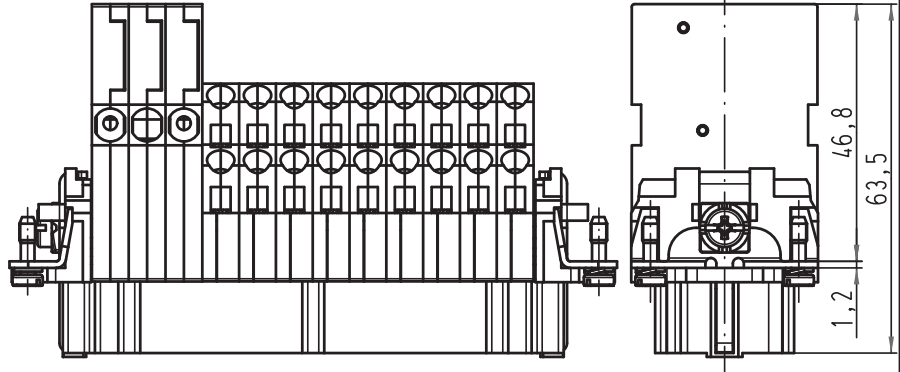
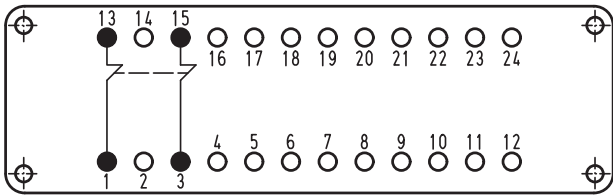


Alle Rechte vorbehalten/ All rights reserved

Schaltplan/wiring diagram



All Dimensions in mm Original Size DIN A 4		Techn. Character.			Nicht tolerierte Maß/Free size tolerances	
			Dat.	Name	Maßstab/Scale <b>1:1</b>	<b>Han 24ESS-F</b> Buchseneinsatz/female insert
			Detail.	16.12.09 Spr		
			Insp.	Sch		
			Stand.			
B	03.11.10	Ho	HARTING Electric GmbH & Co. KG			<b>TB 09 33 024 2728</b> Sub. TB 09 33 024 2728 v. 05.03.02
A			D-32339 Espelkamp			
Mod.	Dat.	Name				Blatt/page