

1 2 3 4 5 6

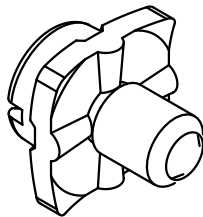
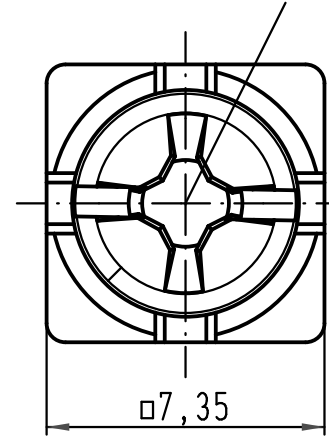
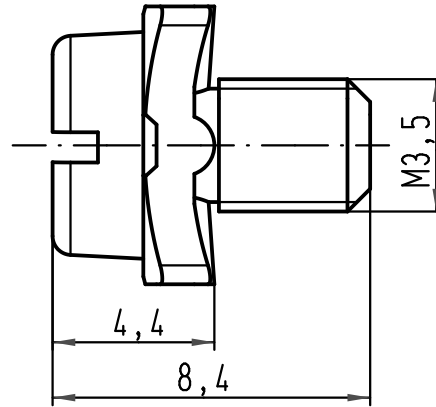
A

B

C

D

Kreuzschlitz/cross recess
DIN EN 4757-H1



	All Dimensions in mm Original Size DIN A 4			Techn. Character.			Nicht tolerierte Maße/Free size tolerances				
					Dat.	Name	Maßstab/Scale 5:1	PE-Kombischraube M3,5/ PE multiple screw M3,5			
				Detail.	26.02.09	Ho					
				Insp.		Sch					
			Stand.								
			A	HARTING Electric GmbH & Co. KG D-32339 Espelkamp				TB 09 20 000 9919			Blatt/page
Mod.	Dat.	Name				Sub.					/