

5

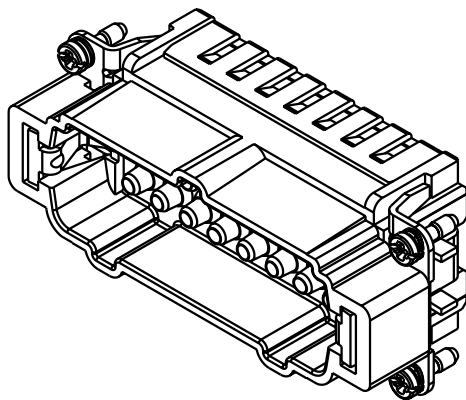
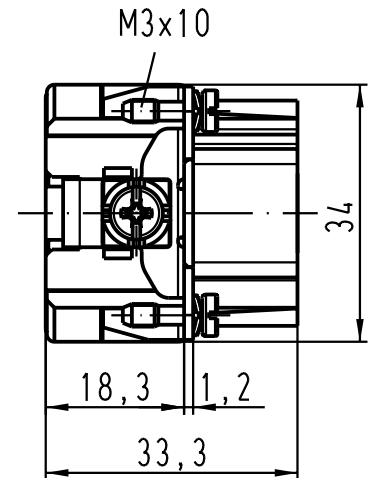
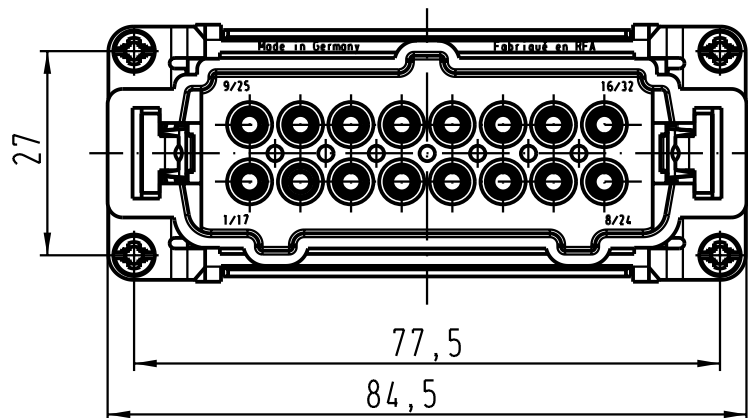
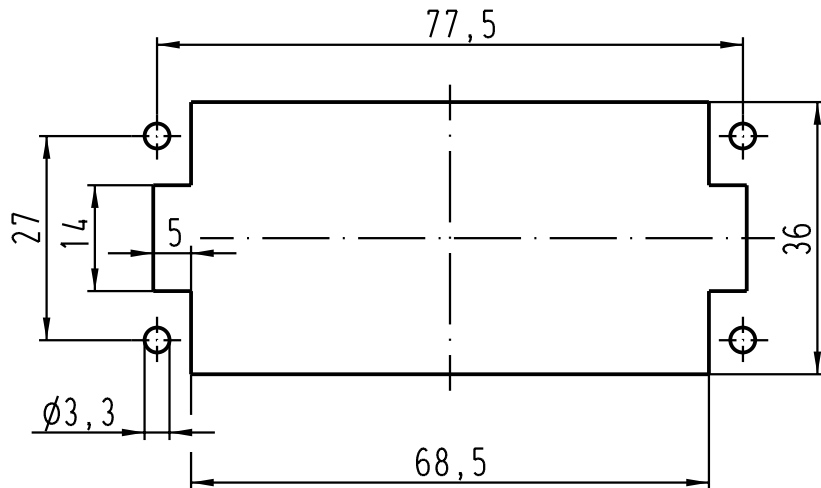
4

3

2

1

Montageausschnitt/
panel cut out



All Dimensions in mm Original Size DIN A 4		Techn. Character.			Nicht tolerierte Masse / Free size tolerances	
			Dat.	Name	Massstab / Scale 1 : 1	Han 16E-M-c Stifteinsatz / male insert
		Detail.	23.08.01	Poe		
		Insp.		Weil		
		Stand.				
410526	18.07.03	Ho	HARTING Electric GmbH & Co. KG			TB 09 33 016 2602
29662			D-32339 Espelkamp			
Mod.	Dat.	Name			Sub.	Blatt / page