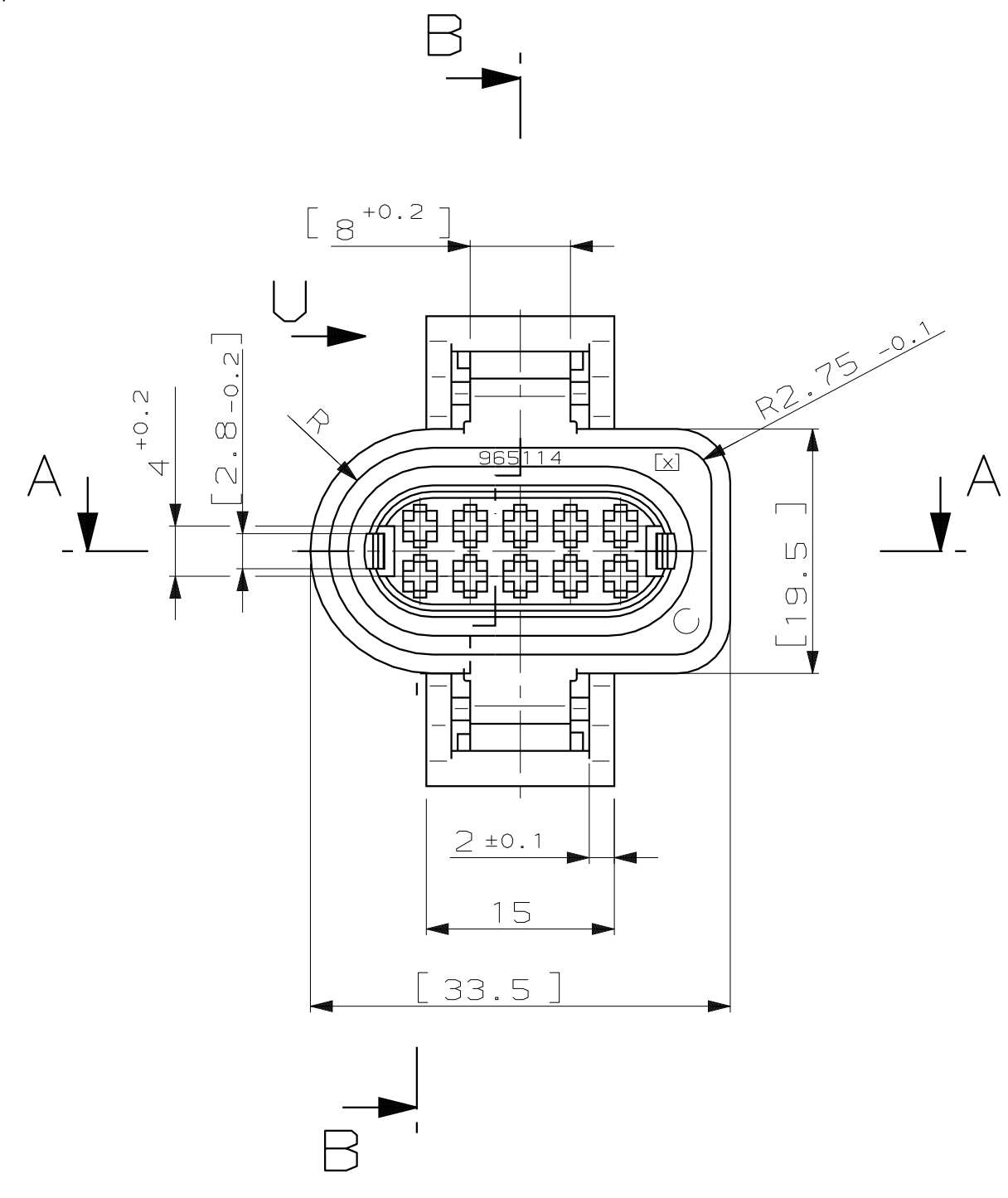


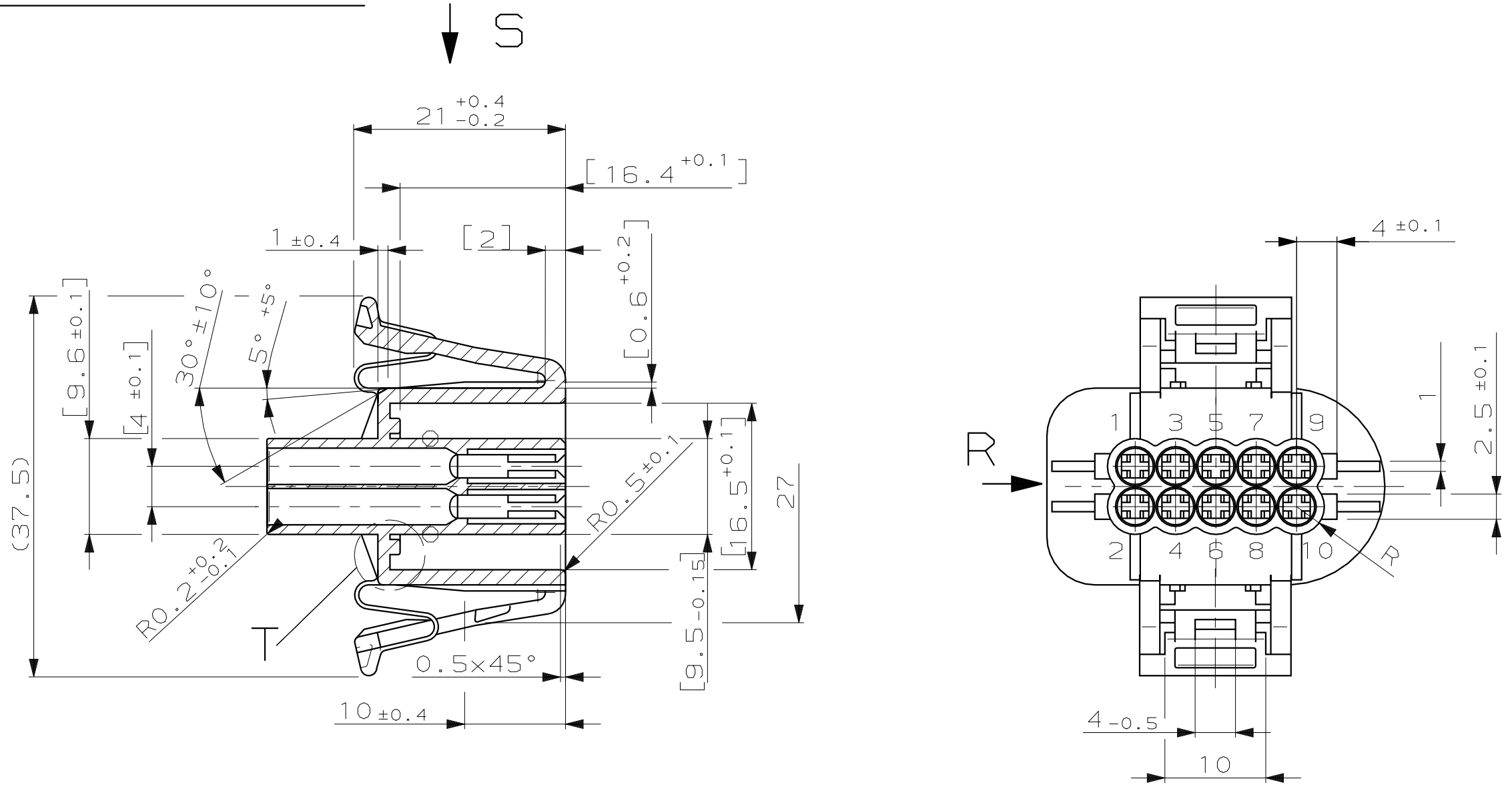
REV.	ÄNDERUNG	DATUM	NAME
A	Erstellung 963638-2 nach 963638-1, Rev. in Tabelle hierzu	26.04.04	Königshorn
B	MSB 0,7-0,15 nach 0,4-0,1	30.06.04	J.Schneider
-	-	-	-
-	-	-	-

**POS.1**

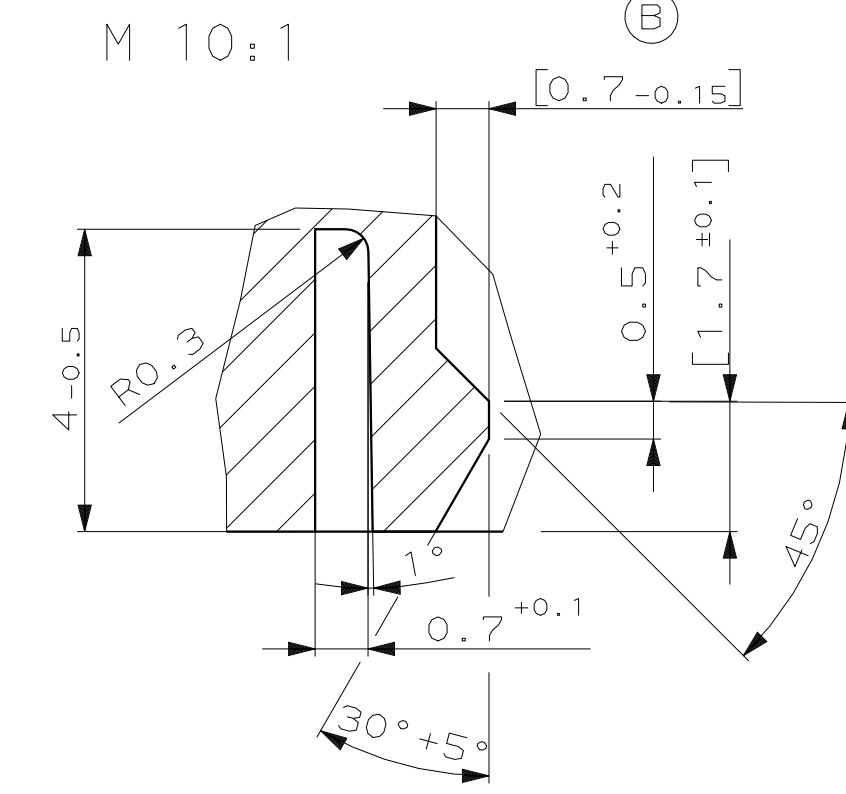
Maßstab 2:1



**Schnitt B-B**

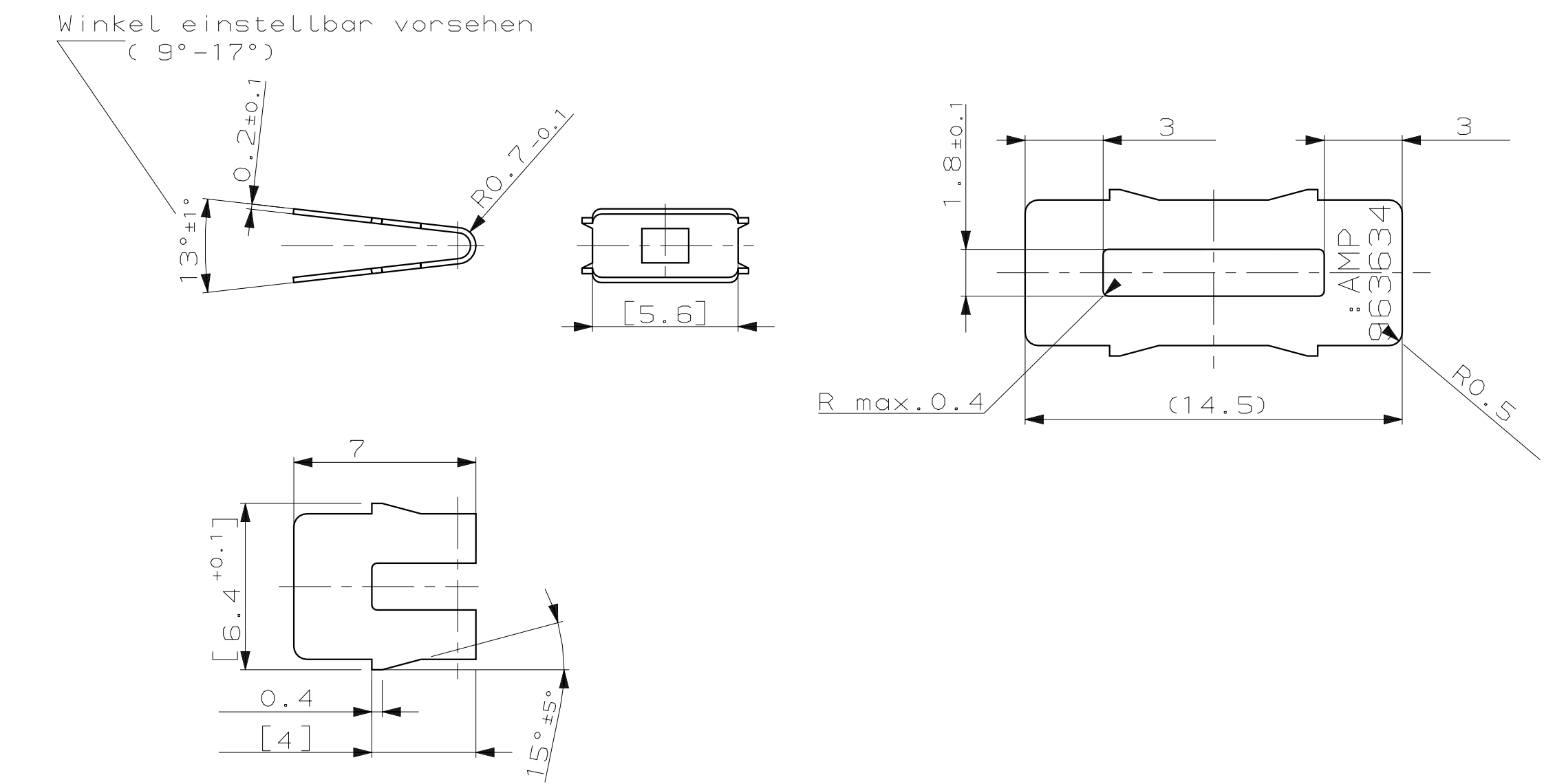


**Einzelheit W**



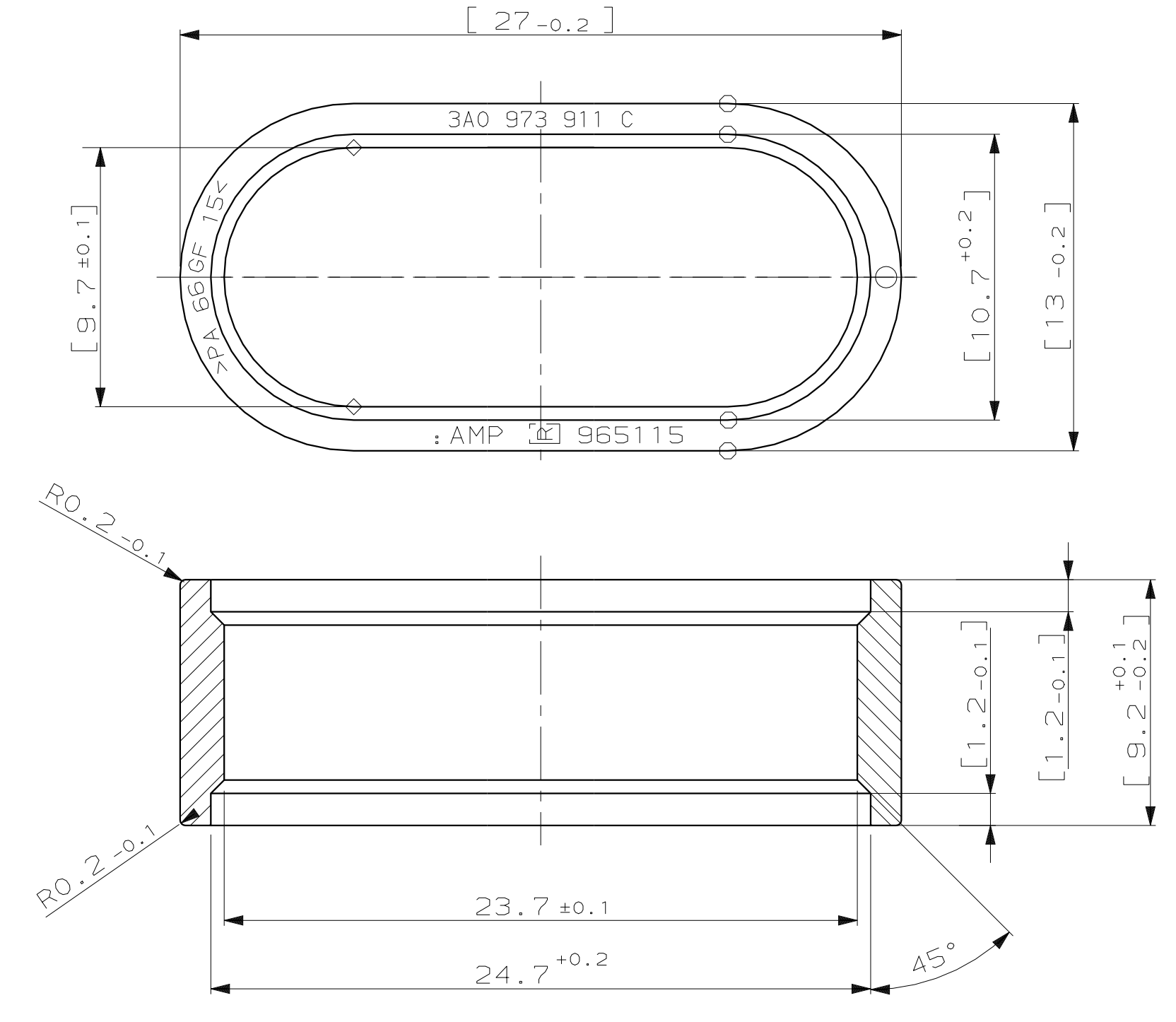
**POS.4**

Maßstab 5:1

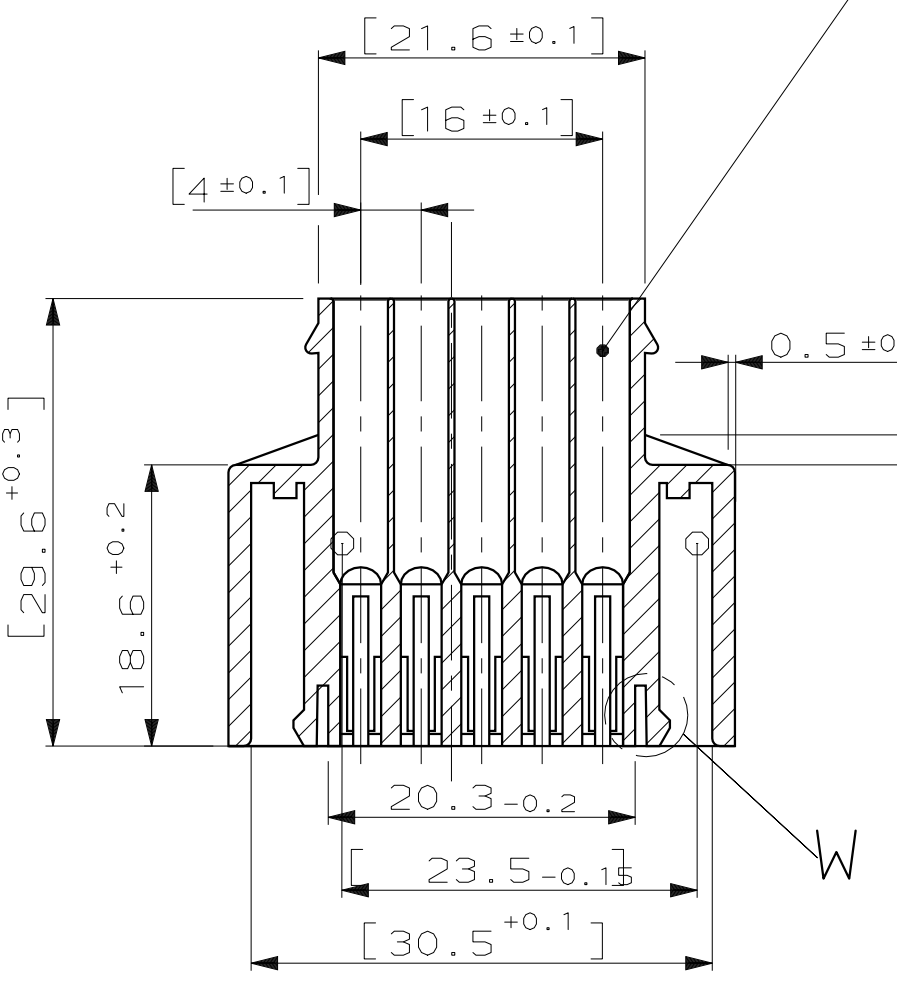


**POS.3**

Maßstab 5:1

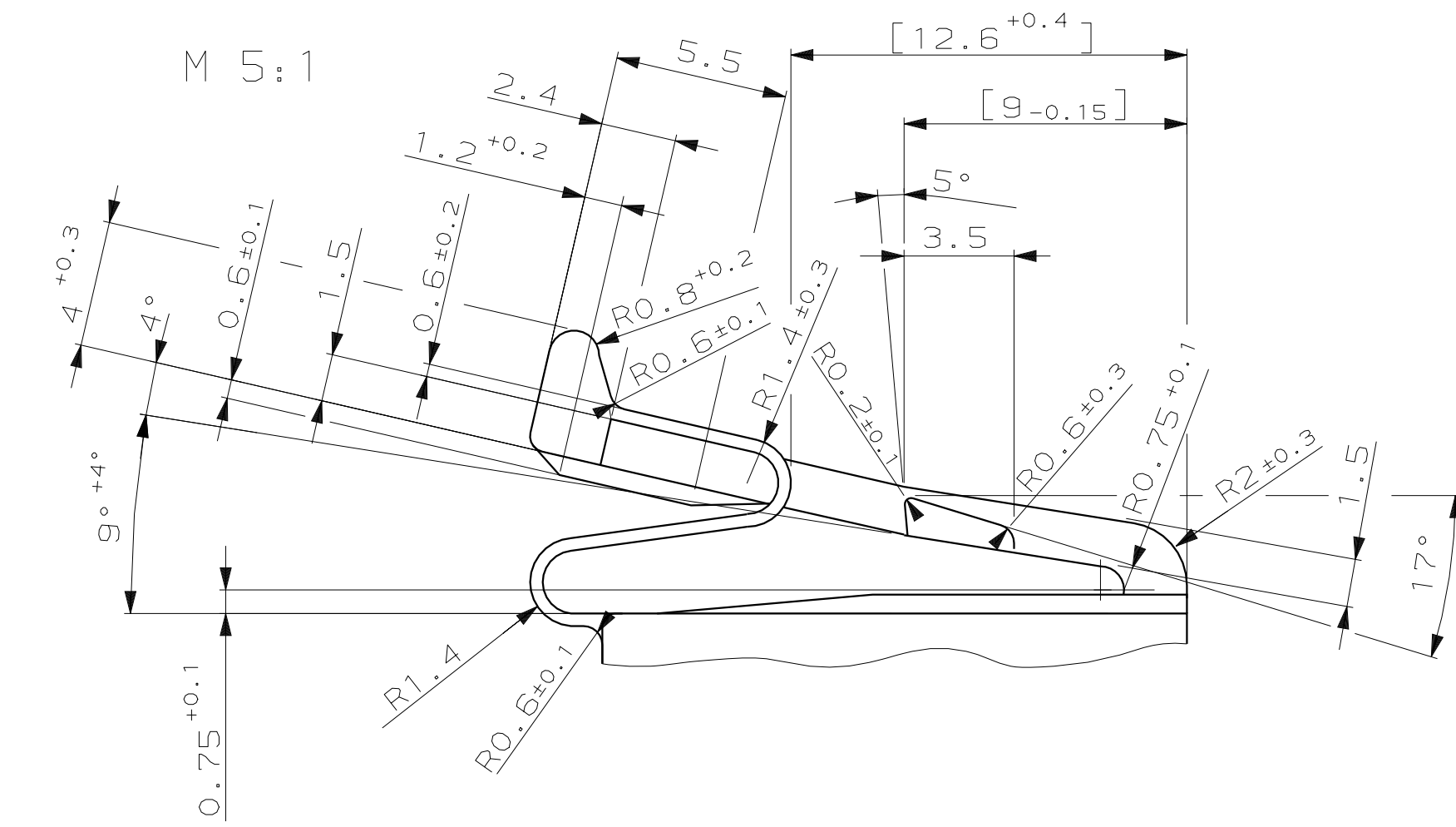


**Schnitt A-A**

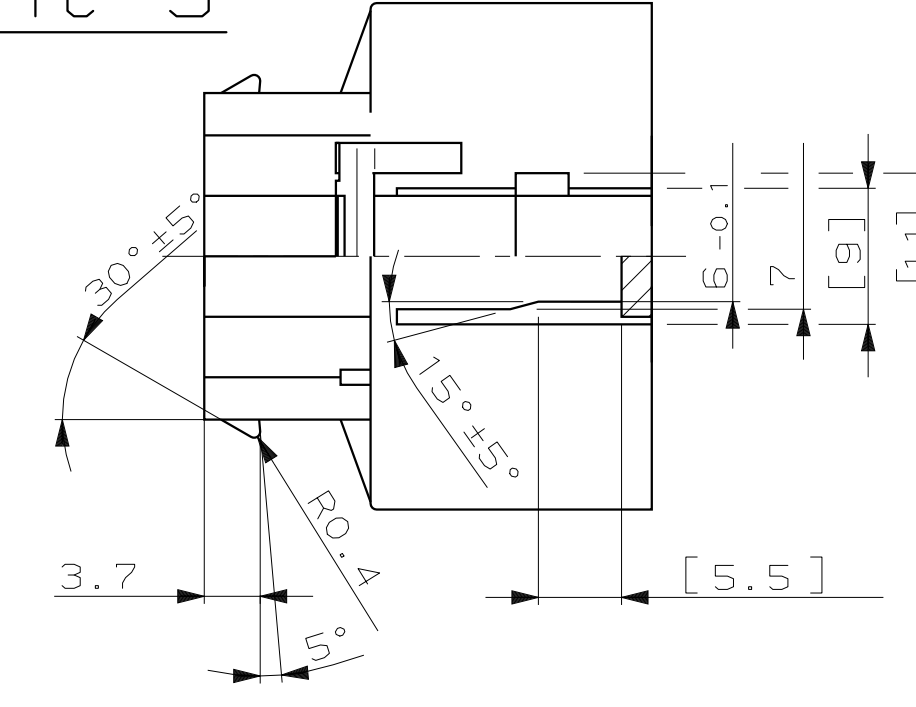


Kammer für Flachkontakt 1,5mm  
VW 191 900 961 AC, REV. 9 vom 12.07.90

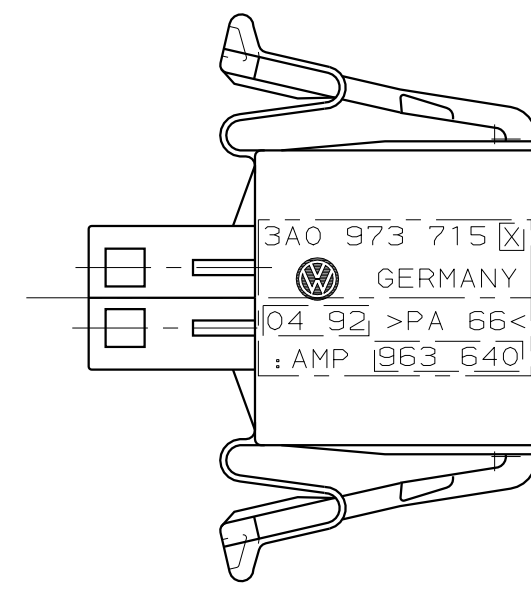
**Ansicht U**



**Ansicht S**

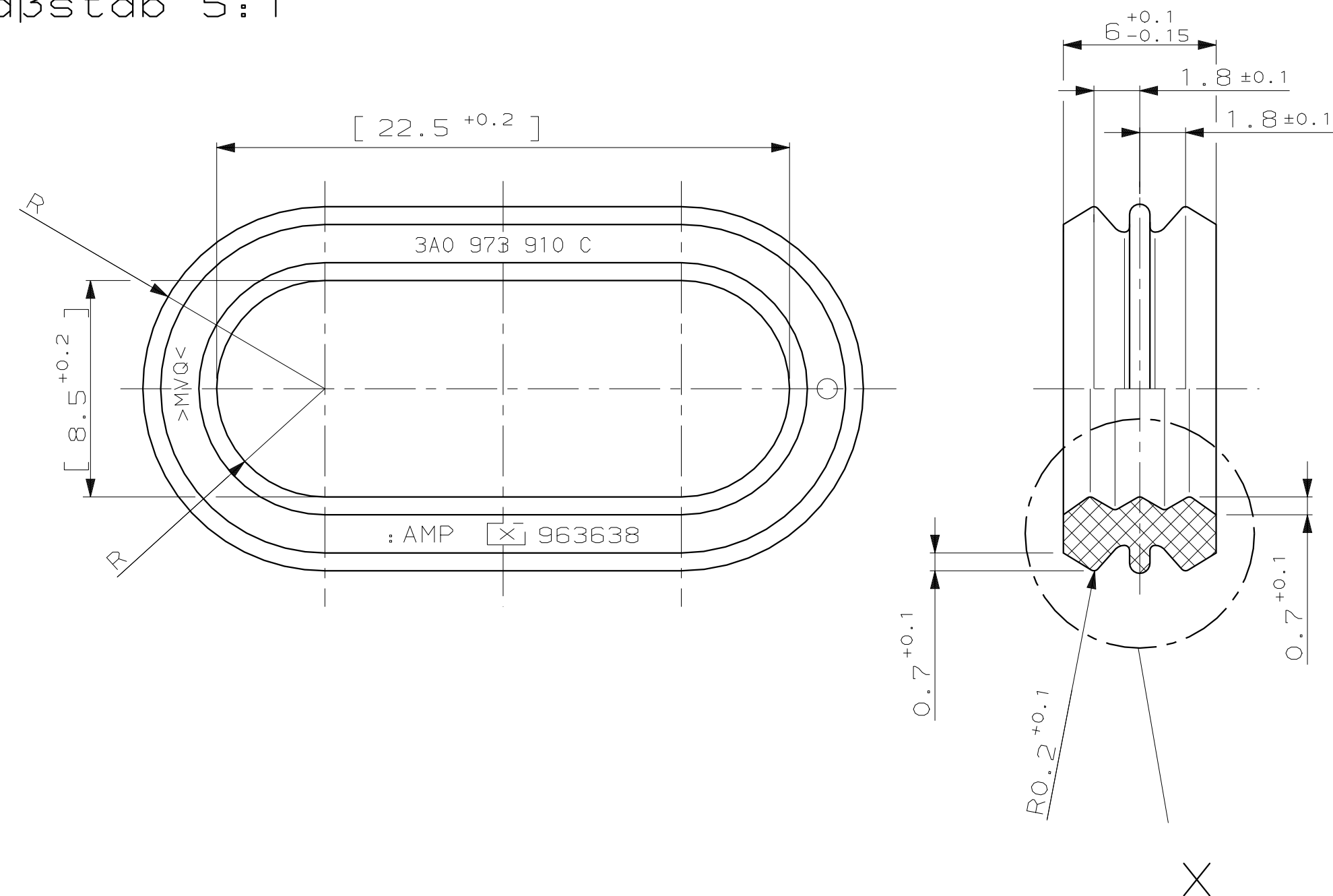


**Ansicht R**

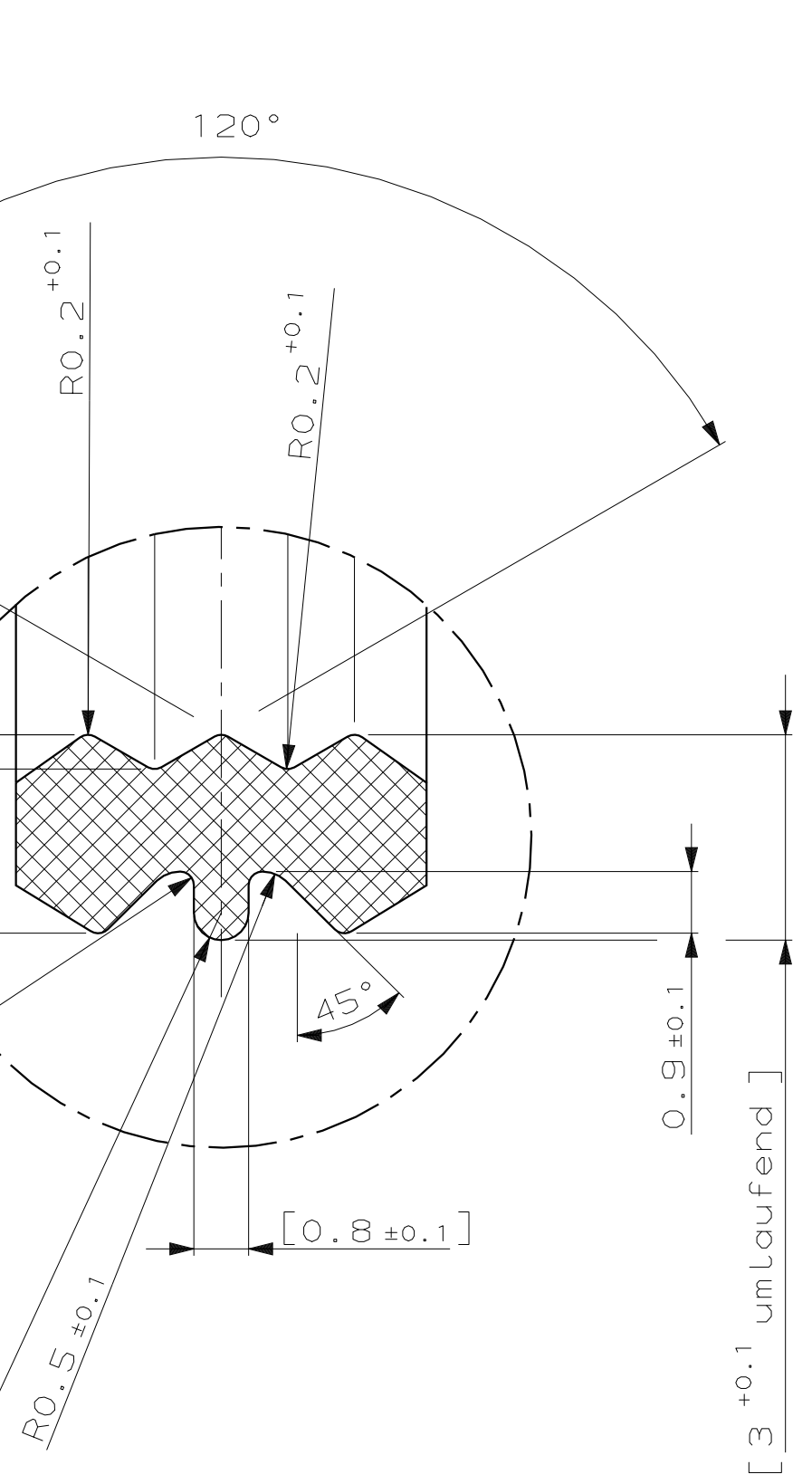


**POS.2**

Maßstab 5:1

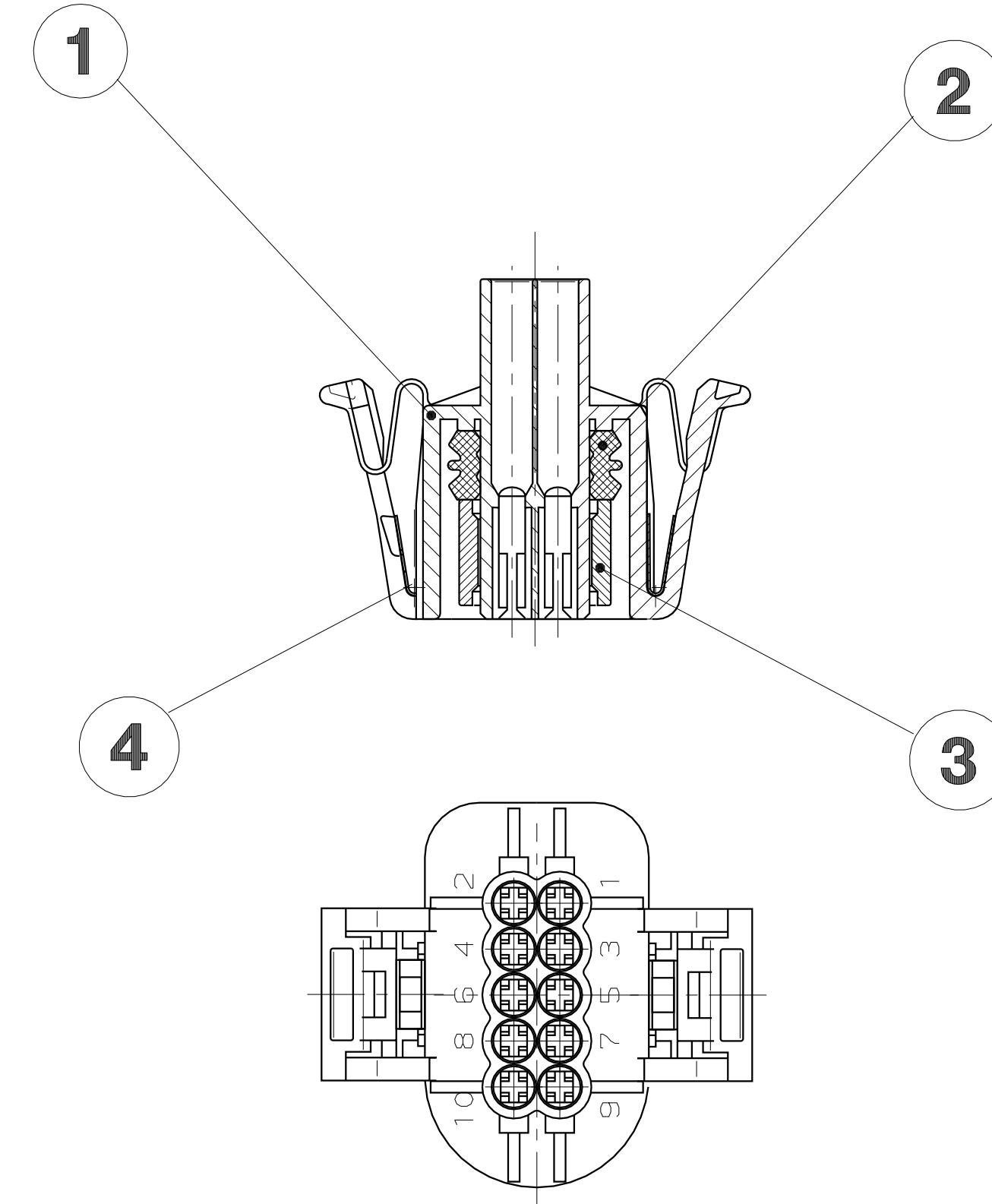


**Einzelheit "X"**



**ZUSAMMENBAU:**

Maßstab 2:1



VW-BESTELL-NR.	AMP-BESTELL-NR.	REV	VW EINZELTEIL-NR.	AMP EINZELTEIL-NR.	REV POS	STÜCK	BEZEICHNUNG	WERKSTOFF	FARBE OBERFLÄCHE	
3A0 973 715 G	963640 - 8	B	3A0 972 760	963634-1	-	4	2	Feder	Stahl	blank
3A0 973 911 C	965115-1	R	3	1	Sicherungsring	PA 66 GF15	schwarz			
3A0 973 910 C	963638-2	R	2	1	Dichtung	SILIKON	orange			
	965114-1	S	1	1	10pol. Flachkontaktgehäuse	PA 66	grau			
3A0 972 760	963634-1	-	4	2	Feder	Stahl	blank			
3A0 973 911 C	965115-1	R	3	1	Sicherungsring	PA 66 GF15	schwarz			
3A0 973 910 C	963638-2	R	2	1	Dichtung	SILIKON	orange			
	965114-1	S	1	1	10pol. Flachkontaktgehäuse	PA 66	grün			
3A0 972 760	963634-1	-	4	2	Feder	Stahl	blank			
3A0 973 911 C	965115-1	R	3	1	Sicherungsring	PA 66 GF15	schwarz			
3A0 973 910 C	963638-2	R	2	1	Dichtung	SILIKON	orange			
	965114-1	S	1	1	10pol. Flachkontaktgehäuse	PA 66	weiß			
3A0 972 760	963634-1	-	4	2	Feder	Stahl	blank			
3A0 973 911 C	965115-1	R	3	1	Sicherungsring	PA 66 GF15	schwarz			
3A0 973 910 C	963638-2	R	2	1	Dichtung	SILIKON	orange			
	965114-1	S	1	1	10pol. Flachkontaktgehäuse	PA 66	blau			
3A0 972 760	963634-1	-	4	2	Feder	Stahl	blank			
3A0 973 911 C	965115-1	R	3	1	Sicherungsring	PA 66 GF15	schwarz			
3A0 973 910 C	963638-2	R	2	1	Dichtung	SILIKON	orange			
	965114-1	S	1	1	10pol. Flachkontaktgehäuse	PA 66	gelb			
3A0 972 760	963634-1	-	4	2	Feder	Stahl	blank			
3A0 973 911 C	965115-1	R	3	1	Sicherungsring	PA 66 GF15	schwarz			
3A0 973 910 C	963638-2	R	2	1	Dichtung	SILIKON	orange			
	965114-1	S	1	1	10pol. Flachkontaktgehäuse	PA 66	braun			
3A0 972 760	963634-1	-	4	2	Feder	Stahl	blank			
3A0 973 911 C	965115-1	R	3	1	Sicherungsring	PA 66 GF15	schwarz			
3A0 973 910 C	963638-2	R	2	1	Dichtung	SILIKON	orange			
	965114-1	S	1	1	10pol. Flachkontaktgehäuse	PA 66	schwarz			

Zeichnung nur für VW

ZEICHNUNG GÜLTIG AB

AMP DEUTSCHLAND S.n.B.H. Langen b. Ffm., West Germany	
---	--

THIS INFORMATION IS CONFIDENTIAL AND IS DELIVERED TO YOU ON CONDITION THAT NO PARTNER DISCLOSEURE IS MADE BY YOU TO OTHER THAN AMP PERSONNEL WITHOUT WRITTEN AUTHORIZATION FROM AMP PERSONNEL. AMP 963640