

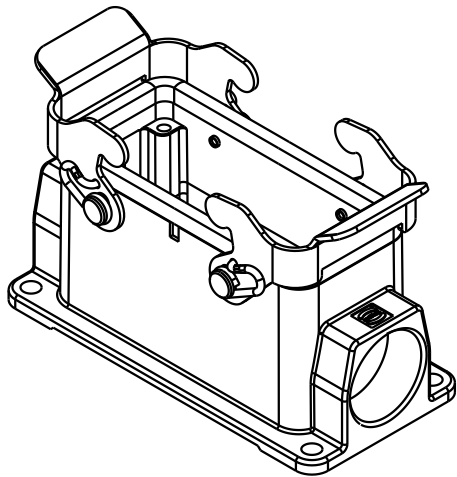
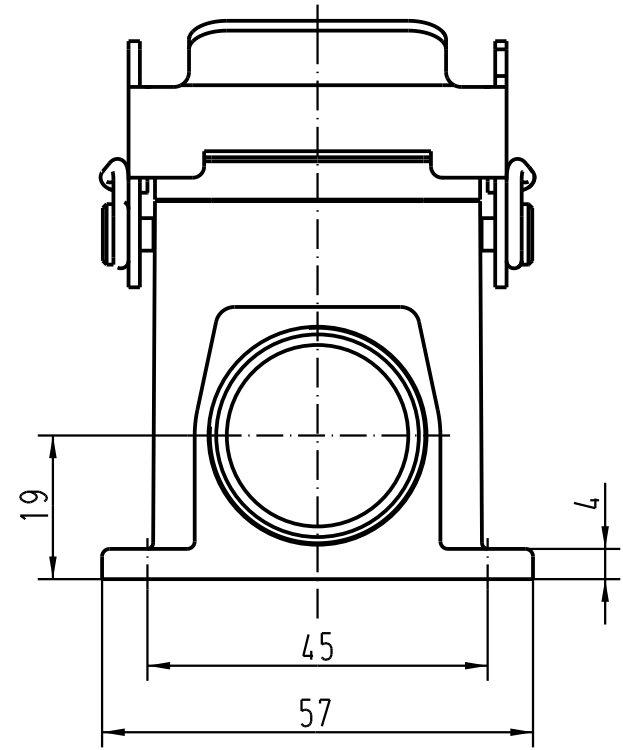
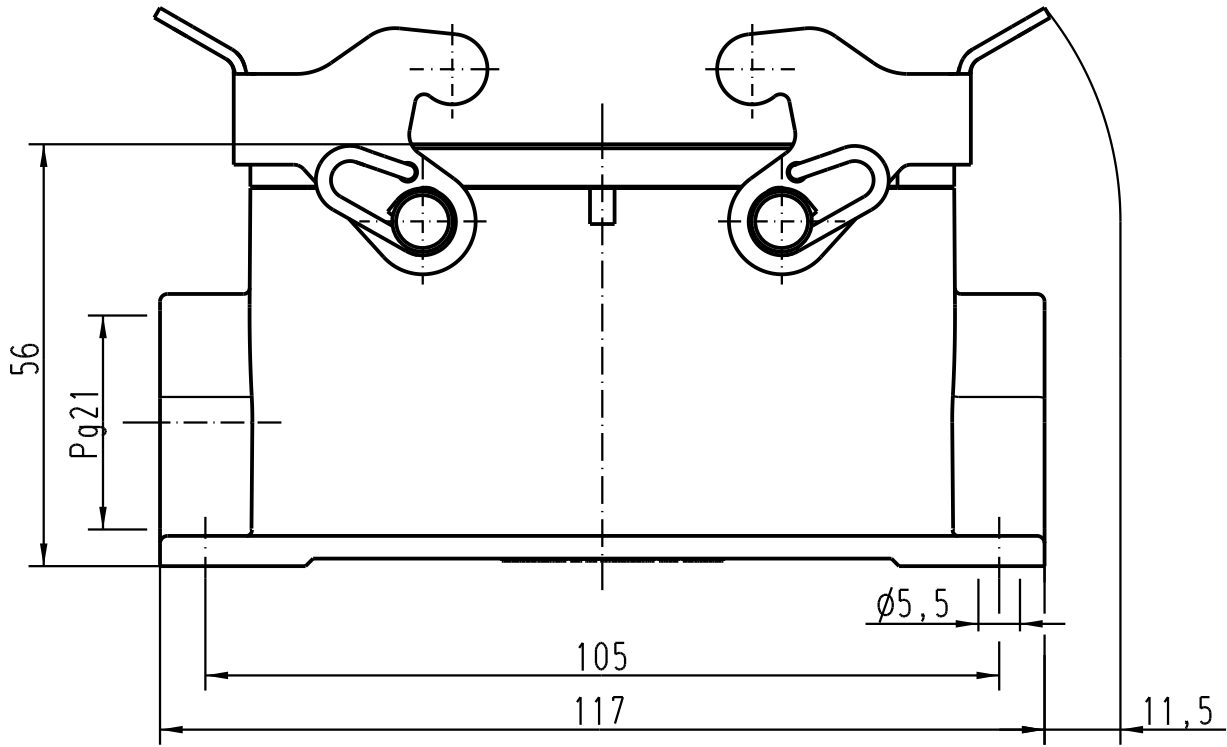
5 4 3 2 1

D

C

B

A



All Dimensions in mm Original Size DIN A 4		Techn. Character.			Nicht tolerierte Masse/ Free size tolerances	
			Dat.	Name	Massstab/Scale 1 : 1	Han 16B-asg1-QB-21 (FKM) Sockelgehäuse/ <i> housings surface mounting</i>
		Detail.	28.03.02	Grie		
		Insp.		KR		
		Stand.				
411711	19.07.05	Grie	HARTING Electric GmbH & Co. KG D-32339 Espelkamp			TB 09 30 016 1211ML
30589						
Mod.	Dat.	Name				Blatt/ page /