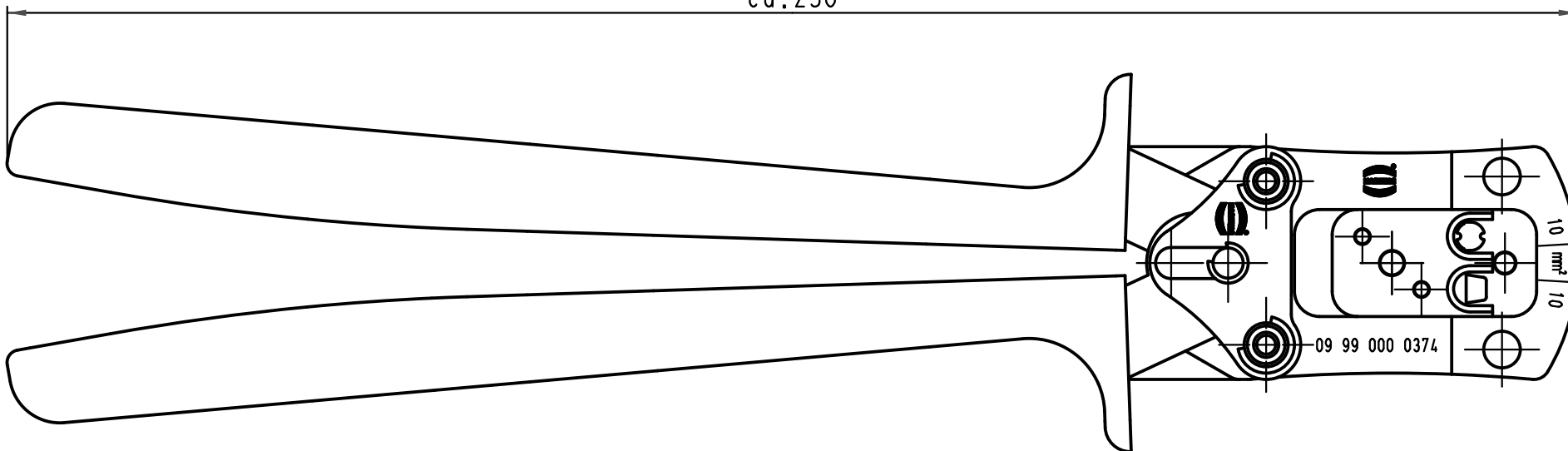


1 2 3 4 5 6

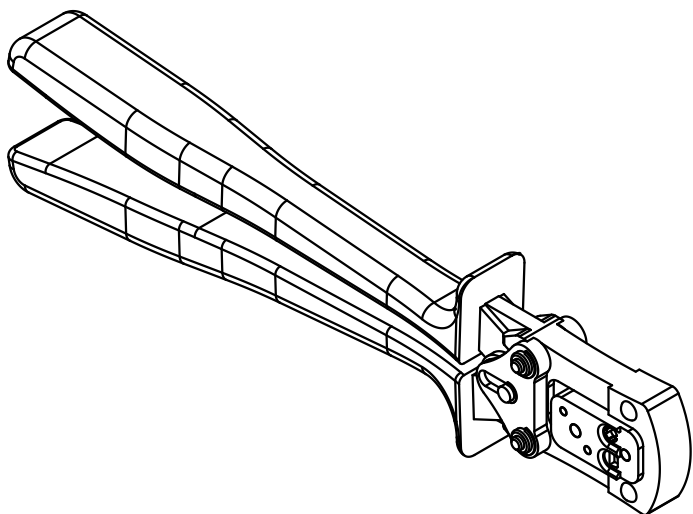
A

ca. 250

B



C



D

All Dimensions in mm Original Size DIN A 4		Techn. Character.			Nicht tolerierte Maße/Free size tolerances		
			Dat.	Name	Maßstab/Scale	Crimpzange für Aderendhülsen 10mm ² <i>crimping tool</i> for ferrule 10mm ²	
		Detail.	30.06.09	Spr			
		Insp.		Be			
		Stand.					
			HARTING Electric GmbH & Co. KG			TB 09 99 000 0374	
A			D-32339 Espelkamp				
Mod.	Dat.	Name				Sub. TB 09 99 000 0374 v. 03.03.06	Blatt/ page