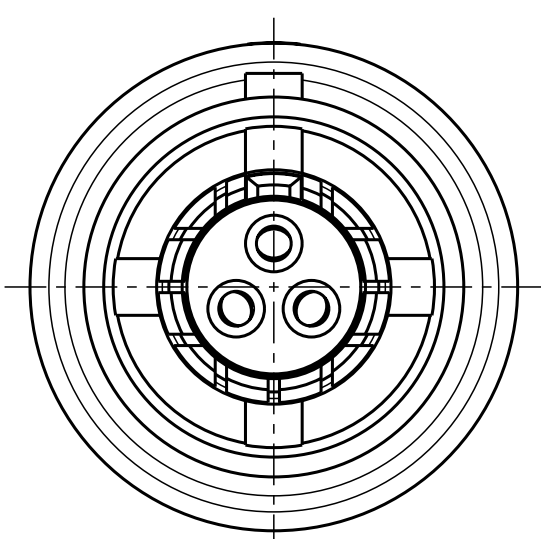


Für diese Unterlage behalten wir uns alle Rechte vor, auch für den Fall der Patentverletzung oder Gebrauchsmusterinfraktion. Sie darf ohne unsere vorherige schriftliche Zustimmung weder vervielfältigt noch sonstwie benutzt, nach Dritten zugänglich gemacht werden.

Nur rot gestempelte oder auf Laufkarte gedruckte Dokumente unterliegen dem Änderungsdienst und sind zur Fertigung freigegeben. Only red stamped or on jobcard printed documents are managed. These documents are approved for production.

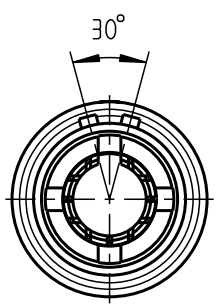
All Rights reserved, including possible patents or trademarks. Documents shall not be provided to a third party or duplicated in any form without prior written permission.

CAD: Pro/ENGINEER

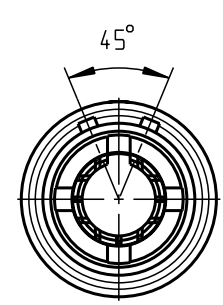


K10K0C-PO3LJGO-..00

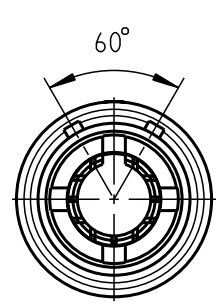
weitere Kodierungen in Richtung A:  
(nur Gehäuse dargestellt!)/  
further codings in direction A:  
(view only housing!)



K10KAC-...



K10KCC-...



K10KFC-...

Technische Daten/Technical Data:

Werkstoffe/Materials:  
Gehäuse/Housing: Cu-Legierung /Cu-alloy

Kontakte/Contacts:  
Isolierkörper/Insulation Body: Cu-Legierung /cu alloy PEEK

Oberflächen/Surfaces:  
Gehäuse/Housing: matt verchromt / matt chrome-plated

Kontakte/Contacts:  
gal. Au

Schutzart im gesteckten Zustand: IP 68  
/Protection Class in mated condition

KontaktØ /ContactØ:  $\varnothing 0.7 \text{ mm}$

Anschluß/Termination:  $0.38 \text{ mm}^2$

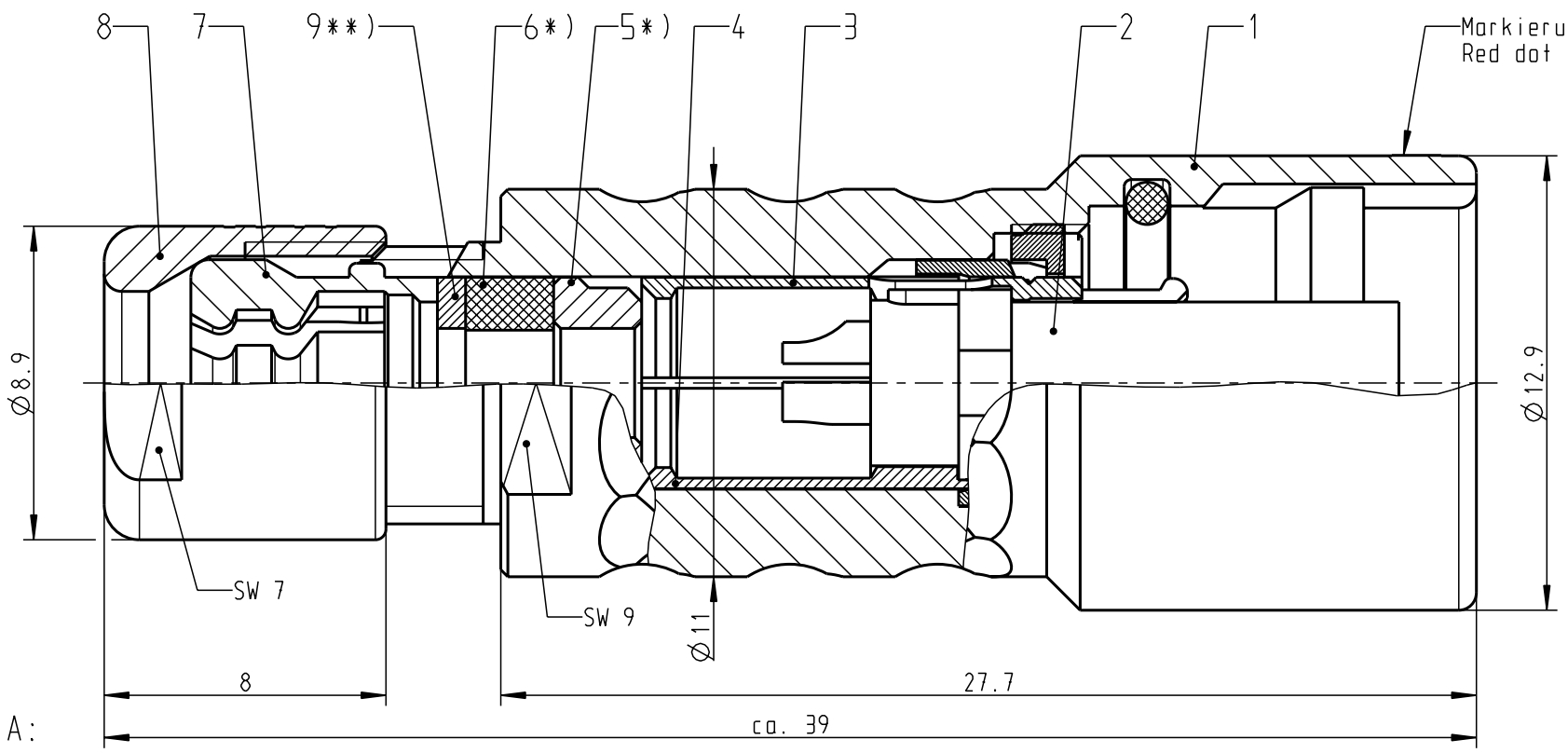
Löt/Solder: AWG 22

Prüfspannung/Test Voltage: 1.2 kV AC (SAE AS13441)

Strombelastung/Current Load: 10 A

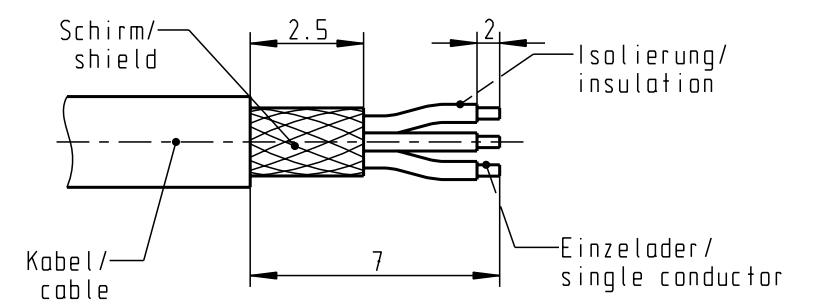
Einzelkontakte/single contacts

Anzugsdrehmoment: 0.6Nm  
Torque Values:

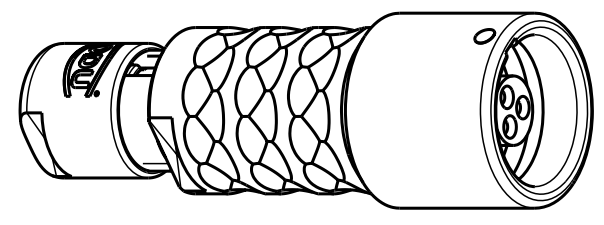


Nur Einsatz dargestellt!  
View only insert!

empfohlene Abisolierlänge/  
recommended Cable Preparation



- \*) Darstellung nur Beispiel!  
figure on only for example!
- \*\*) Scheibe nur bei Kabel <4mm!  
washer only at cable <4mm!



>1.5 - 2.0	K10K.C-PO3LJGO-2000
>2.0 - 2.5	K10K.C-PO3LJGO-2500
>2.5 - 3.0	K10K.C-PO3LJGO-3000
>3.0 - 3.5	K10K.C-PO3LJGO-3500
>3.5 - 4.0	K10K.C-PO3LJGO-4000
>4.0 - 4.5	K10K.C-PO3LJGO-4500
>4.5 - 5.0	K10K.C-PO3LJGO-5000
KabelØ / CableØ	Stecker / Plug

Maße ohne Toleranzangabe nach mittel DIN ISO 2768				Rohteil:		Rohgew.:	PE-Modell-Nr.:
2010 Tag Name				Benennung:		CAD-Nr.:	Bl.:
Bearb. 27.07. D.Scholz				Kabelteil cpl.		00047142	
Gepr.				Zeichnungs Nr.:		Maßstab:	
Norm.				K10K.C-PO3LJGO-..00		5:1	
And-zust.				Ersatz für:		Vervielf. Pause	
Aend.-Mitt. Datum Name				otto dunkel gmbh		Nr.	