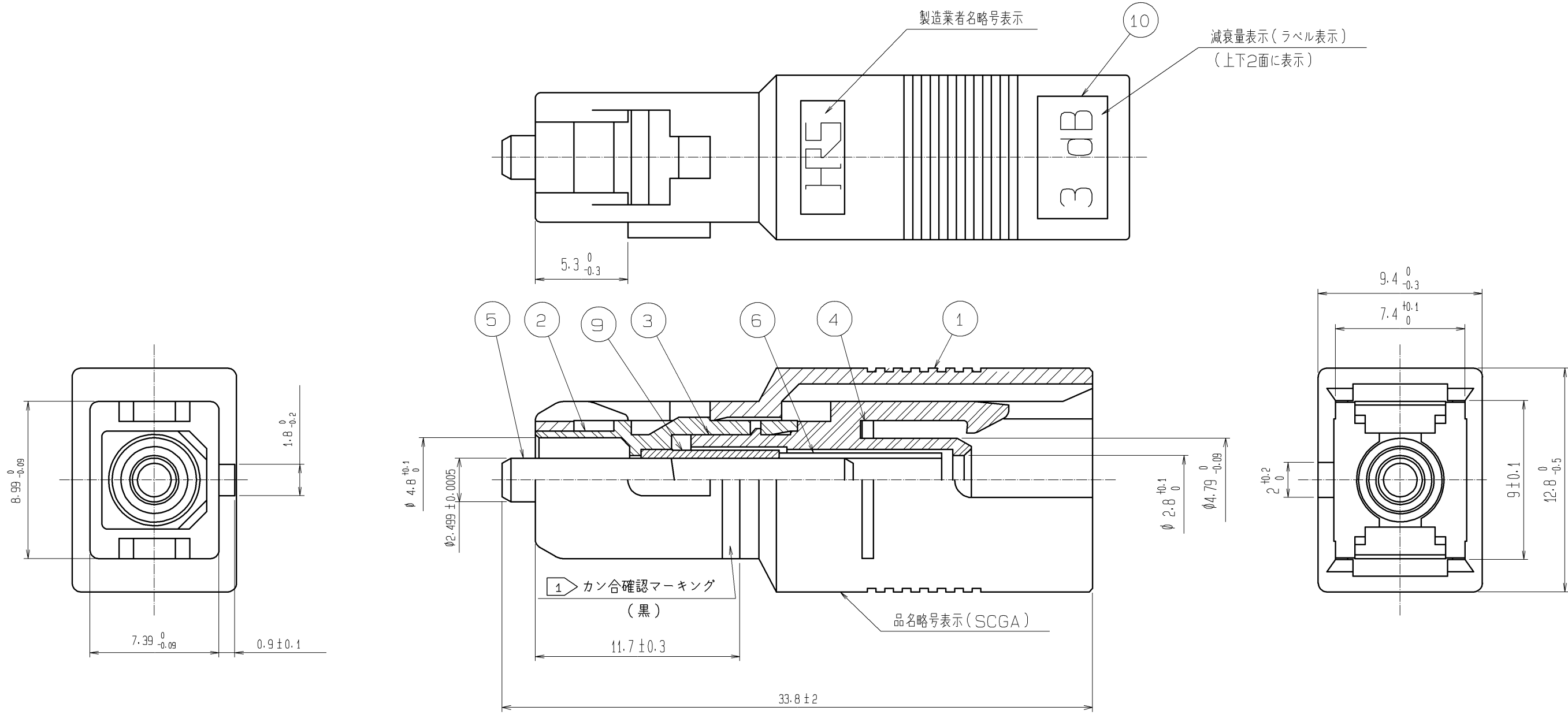
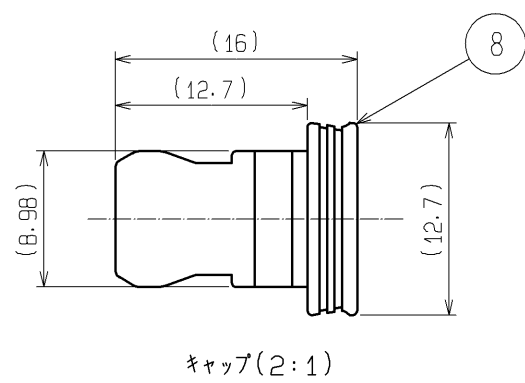
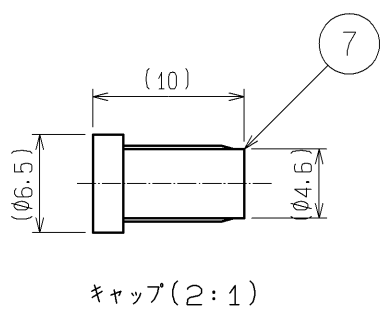


適用規格		日本電信電話株式会社 仕 520064号 : SC形光固定減衰器仕様書 準拠			
定格	使用温度範囲	-25℃ ~ +70℃	保存温度範囲	-25℃ ~ +85℃	
	許容入力パワー	10 mW	適合ケーブル	SGI-50/125	
性能					
	項目	試験方法(JIS C 5961)	規格	QT	AT
構造	外観、構造及び寸法	目視、寸法測定器にて測定する。	図面と合致していること。	○	○
	表示	目視にて確認する。		○	○
光学的性能	反射減衰量	波長850±20nm(LD)にて測定する。	22dB以上	○	○
	減衰量	波長850±20nm(LED)にて測定する。 試験規格 : JIS C 5901	3dB±1.0dB	○	○
機械的性能	結合力及び離脱力	コネクタ相互間を軸方向に 50mm/s の速度で結合、離脱し測定する。	結合力 19.6N以下 離脱力 19.6N以下	○	—
	アダプタのゲージ保持力	φ2.499±0.0005mmのジルコニア製ゲージにて測定する。	2.0N~5.9N	○	—
	繰り返し動作	500回の抜き差しを行う。		○	—
	耐振性	振動数範囲 10 ~ 55 Hz、片振幅 0.75 mm、 加速度 98.1m/s <sup>2</sup> 、3方向各3時間試験する。	①試験後減衰量の規格を満足すること。 ②破損、ひび、部品の緩みがないこと。	○	—
	耐衝撃性	加速度 981 m/s <sup>2</sup> 、作用時間 6 ms、正弦半波3軸方向各3回(計18回)試験する。		○	—
環境的性能	耐湿性(温湿度サイクル)	温度 -10 ~ +65 °C、湿度 90 ~ 96 %中に24H/サイクルを10サイクル試験する。	①試験後減衰量の規格を満足すること。 ②破損、ひび、部品の緩みがないこと。	○	—
	温度サイクル	温度 -25 ~ 70 °Cを100サイクル試験する。 各温度30分放置, 温度変化3°C/min		○	—
	耐熱性	温度 85 °C 中に 500 時間放置する。		○	—
	耐寒性	温度 -25 °C 中に 500 時間放置する。		○	—
	塩水噴霧	濃度 5 %の塩水噴霧中に 48 時間放置する。		著しい腐食がないこと。	○
	△の数	訂正記事	設計	検図	年月日
0	0				
備考 減衰量はSCマスタコネクタ付マルチモード光ファイバコード(R20)モードスクランプ(1.5dB)にて測定すること。 RoHS適合品。			承認	MT. SHIBUTANI	10.11.23
			検図	FS. YOSHIDA	10.11.23
			担当	TY. SATO	10.11.22
			製図	MO. INOUE	05.09.12
注 QT:確認試験 AT:製品検査 ○:適用項目			図番	SLC4-140221-40	
<b>HRS</b>	製品規格表		製品名	HSC-AT1S-B03S(850)(40)	
	ヒロセ電機株式会社		製品コード	CL820-0021-0-40	△ 1/1



注 1 黒色のマーキングは、突起側（カン合側）とその180° 反対側の2面とする。



5	ジルコニア		10	PET樹脂	黒色地
4	黄銅	ニッケルめっき	9	ステンレス鋼	
3	PBT樹脂	黒色	8	PBT樹脂	黒色
2	PBT樹脂	白色	7	TPEE樹脂	黒色
1	亜鉛ダイカスト	ニッケルめっき	6	リン青銅	
部番	材質	処理, 備考	部番	材質	処理, 備考
UNITS mm		SCALE 4 : 1	△の数	訂正記事	設計 検 年月日
承認 : MT. SHIBUTANI 10.11.23			図番 : ADC3-140221-01		
検 検 : FS. YOSHIDA 10.11.23			製品名 : HSC-AT1S-B03S(850)(40)		
設 計 : TY. SATO 10.11.22			製品コード : CL820-0021-0-40		
製 図 : TY. SATO 10.11.22			1/1		