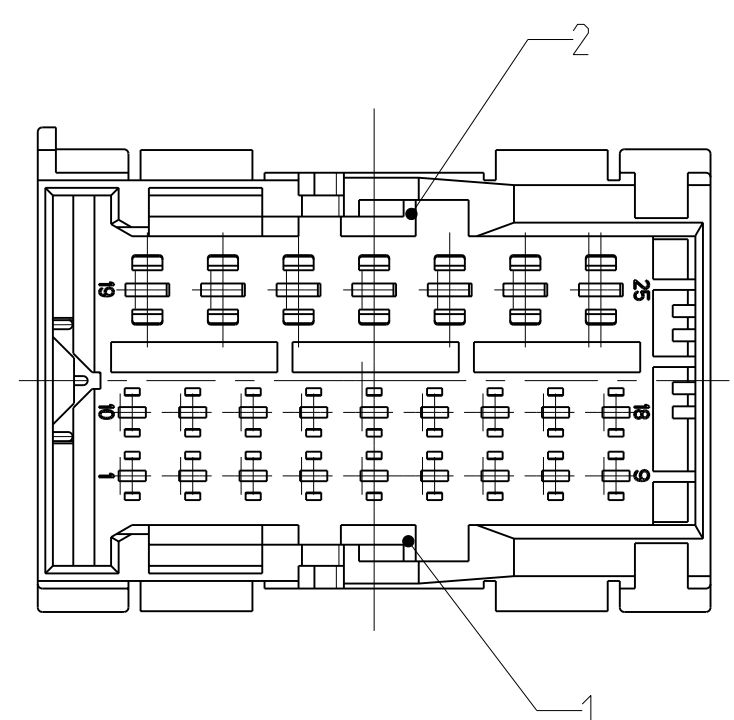
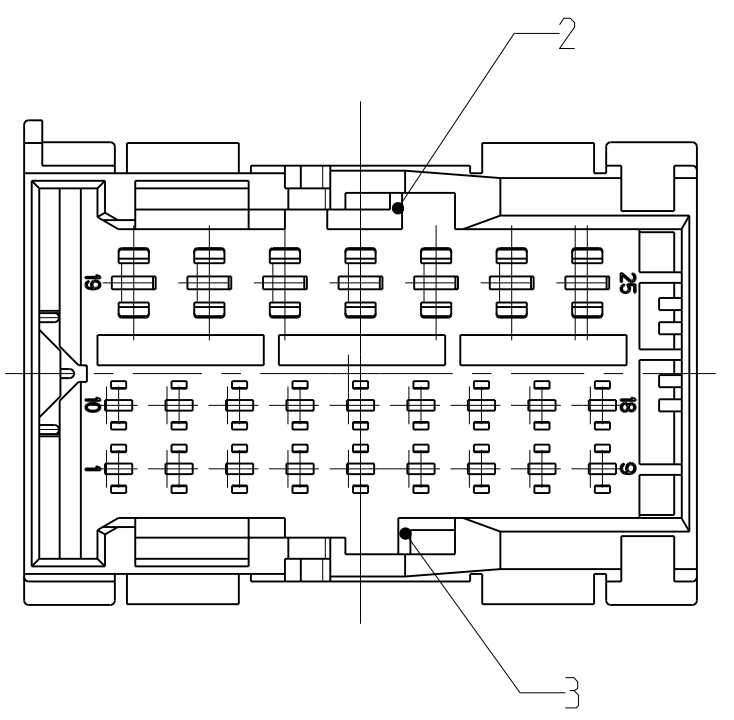


FURTHER CODING
 weitere Kodierung

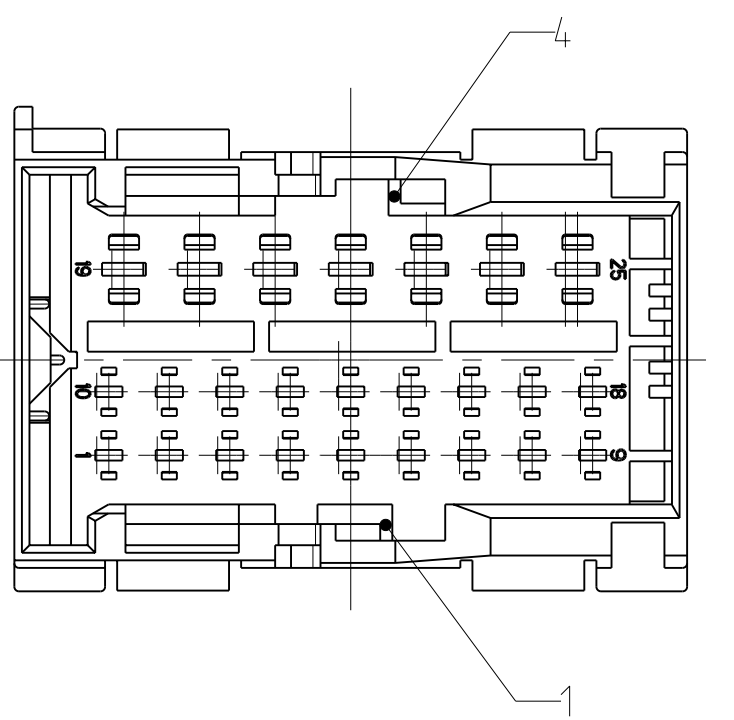
CODING B
 Kodierung



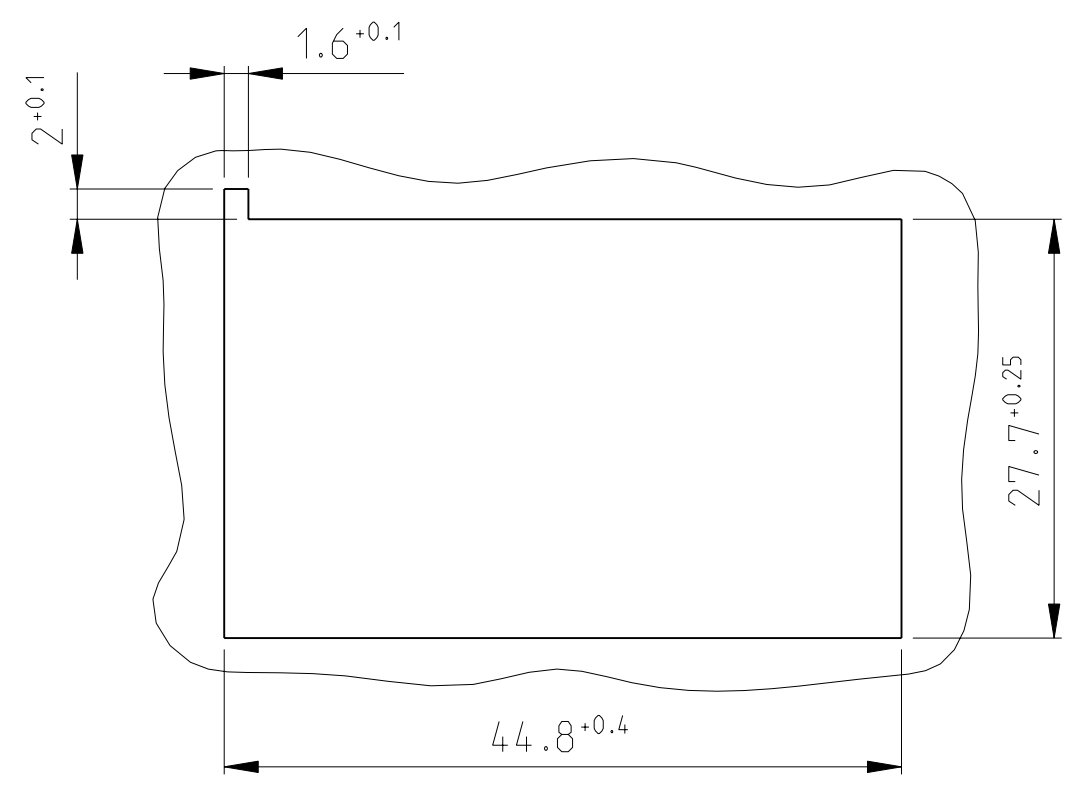
CODING C
 Kodierung



CODING D
 Kodierung

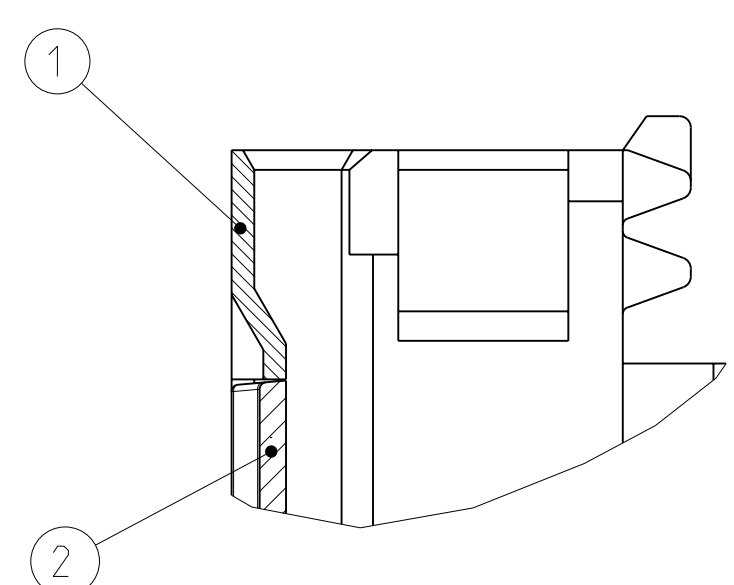


CUT - OFF
 Ausschnitt

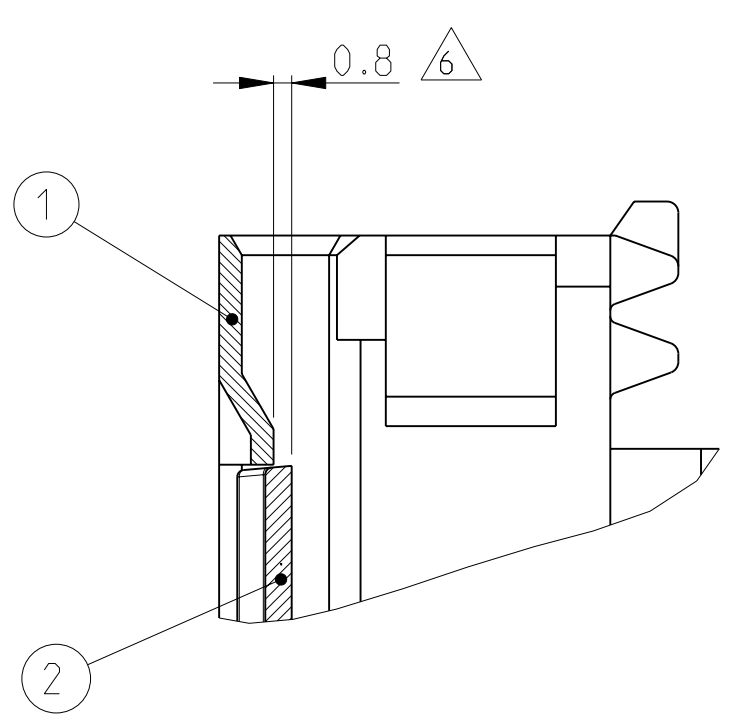


MATERIAL-THICKNESS $t = 2.0^{+0.3}_{-0.2}$
 Materialdicke $t = 2.0^{+0.3}_{-0.2}$

SECONDARY LOCKING IN LOCKED POSITION
 Zweite Kontaktsicherung in Endraststellung

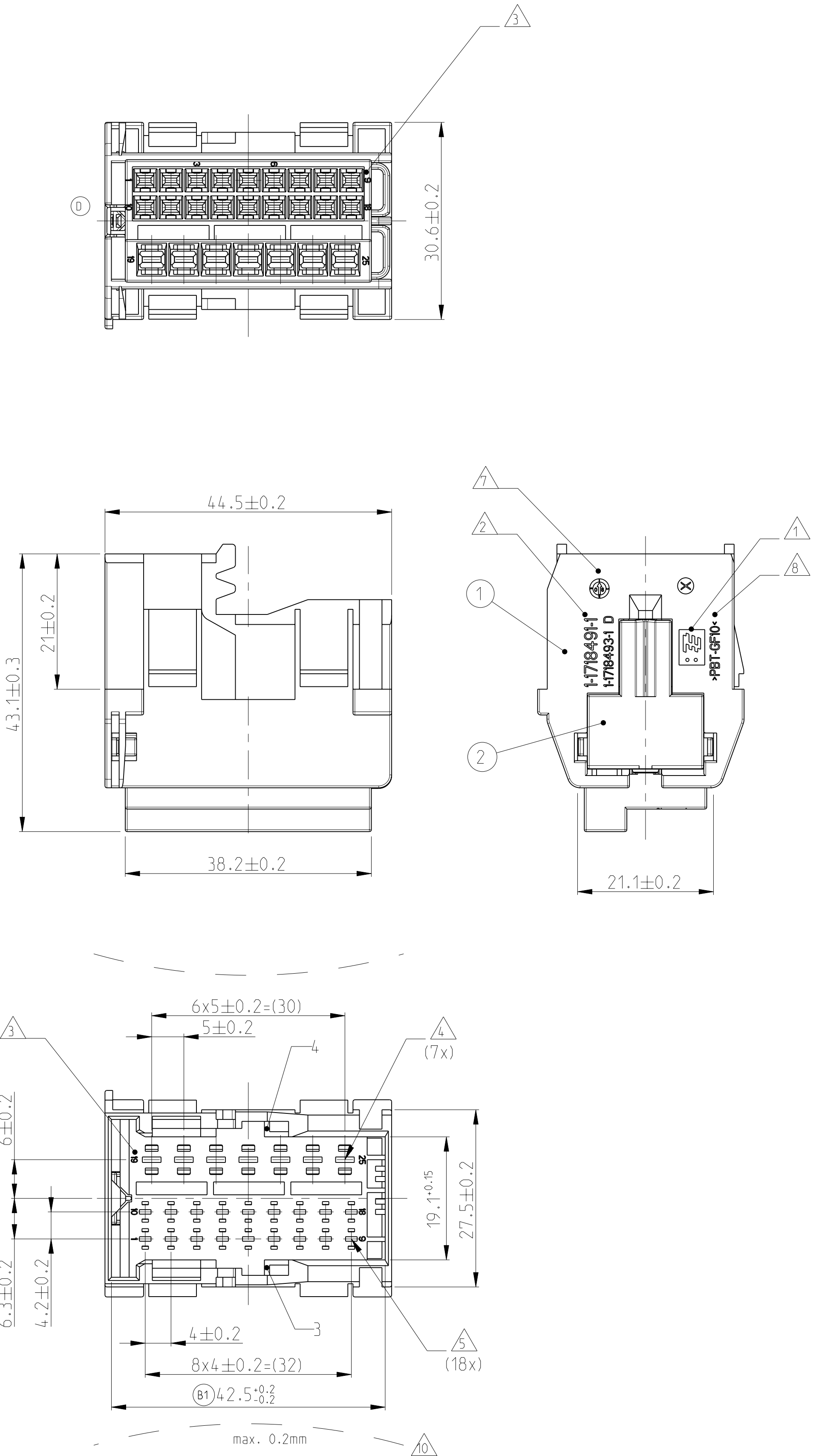


SECONDARY LOCKING IN PRE LOCKED POSITION
 Zweite Kontaktsicherung in Vorraststellung



DELIVERY CONDITIONS:
 Lieferzustand:

2nd LOCKING DEVICE IN PRE LOCKED POSITION
 2. Kontaktsicherung in Vorraststellung



| CODE Kodierung | ORDER-NO. Bestell-Nr. | REV. | QTY Anzahl | MAT. | COLOUR Farbe | DESCRIPTION Beschreibung | REV. | ITEM |
|-------------------|--------------------------|------|---------------|----------|--------------------------|--|------|------|
| D | 1-1718491-4 | D | 1 | PBT-GF30 | YELLOW gelb | SECONDARY LOCKING zweite Kontaktsicherung | C | 2 |
| D | 1-1718491-4 | D | 1 | PBT-GF10 | YELLOW GREEN gelbgrün | TAB HOUSING CODE D Stiftgehäuse Kodierung D | D | 1 |
| C | 1-1718491-3 | D | 1 | PBT-GF30 | YELLOW gelb | SECONDARY LOCKING zweite Kontaktsicherung | C | 2 |
| C | 1-1718491-3 | D | 1 | PBT-GF10 | LIGHT BLUE lichtblau | TAB HOUSING CODE C Stiftgehäuse Kodierung C | D | 1 |
| B | 1-1718491-2 | D | 1 | PBT-GF30 | YELLOW gelb | SECONDARY LOCKING zweite Kontaktsicherung | C | 2 |
| B | 1-1718491-2 | D | 1 | PBT-GF10 | DUSTY GREY staubgrau | TAB HOUSING CODE B Stiftgehäuse Kodierung B | D | 1 |
| A | 1-1718491-1 | D | 1 | PBT-GF30 | YELLOW gelb | SECONDARY LOCKING zweite Kontaktsicherung | C | 2 |
| A | 1-1718491-1 | D | 1 | PBT-GF10 | BLACK schwarz | TAB HOUSING CODE A Stiftgehäuse Kodierung A | D | 1 |

| LOC | DIST | REV | DATE | BY | CHK | APPV |
|-----|------|-----|-----------|----|-----|------|
| A1 | - | D1 | 30MAR2011 | RK | HMR | |

NOTES
 Bemerkungen

- 1 TE LOGO
TE Logo
- 2 TE CONNECTIVITY NUMBER
TE CONNECTIVITY Nummer
- 3 CAVITY NUMBERING
Kammernumerierung
- 4 CONTACTS FIT FOR FLAT PLUG 2.8 x 0.8 mm
siehe Produkt-Gruppenzeichnung
TE CONNECTIVITY Nr.: 1355052
max. Drahtgr: 8 Benbereich: 2.5mm² FLR
- 5 CONTACTS FIT FOR FLAT PLUG 1.6 x 0.6 mm
siehe Produkt-Gruppenzeichnung
TE CONNECTIVITY Nr.: 1355055
max. Drahtgr: 8 Benbereich: 1.5mm² FLR
- 6 SLIDING DISTANCE OF SECONDARY LOCKING
Verschiebeweg der zweiten Kontaktsicherung
- 7 PRODUCTION DATE
Produktionsdatum
- 8 MATERIAL MARKING ACC. TO VDA 260
Werkstoffkennzeichnung nach
- 9 MECHANICAL CODING
Mechanische Kodierung
- 10 WARPAGE TO . . . PERMITTED
Verzug zulässig bis . . .
- 11 FITS TO TE CONNECTIVITY CARRIER - AMP MCP1.5K/2.8 RECEPTACLE INSERTS. 18-7POS
CARRIER: 1718484; INSERT 18POS: 1718489; INSERT 7POS: 1718488
Passend zu TE CONNECTIVITY Träger - AMP MCP 1.5K/2.8 Buchseneinsätze, 18-7pol.
Träger: 1718484, Einsatz 18pol.: 1718489, Einsatz 7pol.: 1718488
- 12 FITS TO INTERFACE DRAWING 114-18327-1
Passend zu Ausführvorschrift 114-18327-1
- 13 LAYER PACKAGING IN CORRUGATED BDX
Lagenverpackung im Versandkarton
- 14 MALFUNCTION CAUSED BY LACQUER IS NOT COVERED BY TE CONNECTIVITY WARRANTY
Funktionsbeeinträchtigung durch Lackieren liegt nicht im Einfluss und Gewährleistungsumfang von TE CONNECTIVITY

CODING A AS SHOWN
 Kodierung A wie gezeigt:

| | | | | |
|--|--|---|-------------------------|--|
| THIS DRAWING IS A CONTROLLED DOCUMENT. | | OWN F. Ellrod | 16 JUL 2004 | TE Connectivity |
| | | CHK Ch. Eberwein | 16 JUL 2004 | |
| DIMENSIONS: MASSENMEN: mm | | APVD Hase | NAME | 1.5/2.8 MM TAB HOUSING, 25POS 1.5/2.8mm Flachsteckergehäuse, 25pol. |
| TOLERANCES UNLESS OTHERWISE SPECIFIED: ACC. TO DIN 9130 | | PRODUCT SPEC 108-18957 | SIZE | |
| MATERIAL SEE TABLE siehe Tabelle | | APPLICATION SPEC VERARBEITUNGSPEZ 114-18663 | DRAWING NO A1-00779 | SCALE MASSSTAB 2:1 |
| FINISH/SCHLAFENFARBE SEE TABLE siehe Tabelle | | WEIGHT GEWICHT 22 g | DRAWING NO C=1718491 | SHEET BLATT 1 OF VON 1 |
| CUSTOMER DRAWING | | /KUNDENZICHNUNG | | REV D1 |