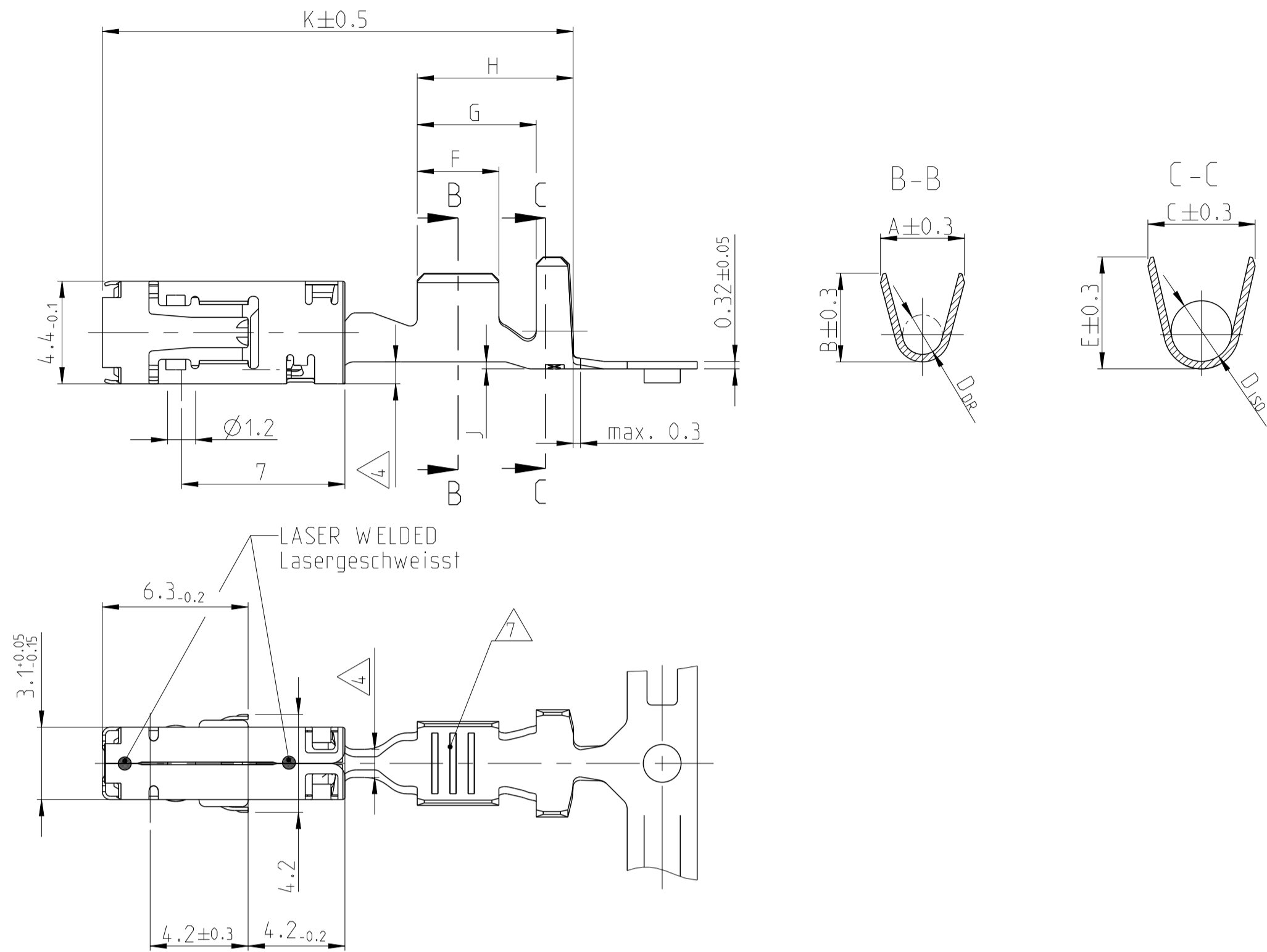
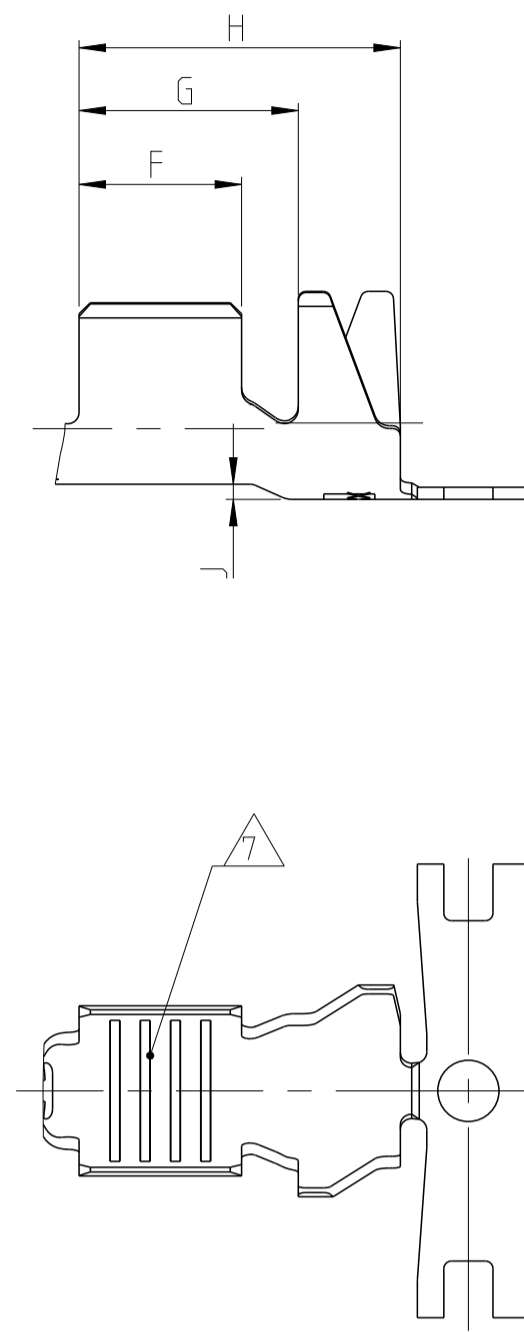


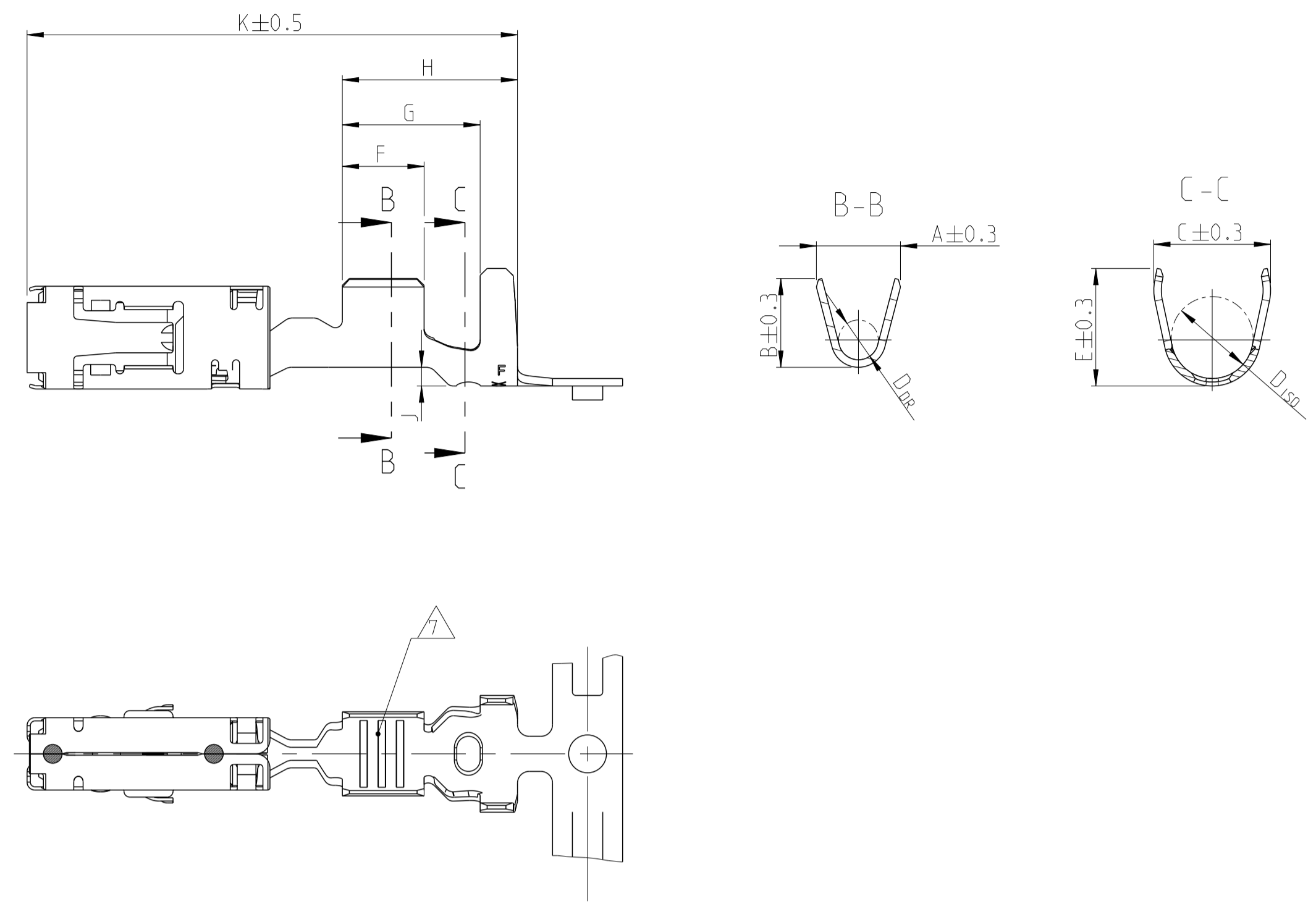
STANDARD CRIMP



ONLY FOR WIRE SIZE RANGE 4mm²
 Nur fuer Drahtgroessenbereich 4mm²



SINGLE WIRE SEAL
 Einzeldichtungssystem



REVISIONS				
P	LTN	DESCRIPTION	DATE	APVD
C4		ADD HOLE TO CANTILEVER SPRING	15JUN2004	Pfeil. -
C5		MATERIAL DESCRIPTION CHANGED TO X10CrNi18-8	06FEB2007	Fpueh. Pfeil.
C6		NEW CRED DRAWING CREATED/PN 1-2288092-3 added	16OCT2014	Ho. Leim.
C7		TRANSMISSION FAILURE CORRECTED	31MAY2016	HO. LEIM

NOTES:
 Bemerkungen:

- MATING PART SEE INTERFACE DRAWING
 TE-NO.: 114-18230-002
 Gegenstecker nach Ausfuehrungsvorschrift
 TE-Nr.: 114-18230-002
- ONLY FOR FLR-WIRE SEE DIN 7551.PART 6
 Nur fuer FLR-Leitungen nach DIN 72551, Teil 6

3 SURFACE:
 - PRE TIN PLATED 1 TO 3 µm
 - GOLD PLATED (ONLY CONTACT AREA)
 - SILVER PLATED 3 TO 5 µm (ONLY CONTACT AREA)
 Oberflaeche:
 - verzinkt 1 bis 3 µm
 - vergoldet (nur Kontaktzone)
 - versilbert 3 bis 5 µm (nur Kontaktzone)

4 GAUGE INSPECTION
 Lehrenpruefung

5 DETAILS OF DESIGN ARE LEFT TO MANUFACTURER
 Einzelheiten der Ausfuehrung bleiben dem Hersteller ueberlassen

6 ONLY GERMAN LANGUAGE VERSION SHALL BE BINDING
 Massgebend ist der deutsche Text

7 DIFFERENT SHAPE AND NUMBER OF SERRATIONS POSSIBLE
 Unterschiedliche Form und Anzahl der Rillen moeglich

8 SILVER PLATED VERSION FOR INCREASED LIMIT TEMPERATURE
 Versilberte Version fuer erhoehnte Grenztemperatur

VERSION Ausfuehrung	ORDER-NO. STRIP-FORM Bestell-Nr. Bandware	REV	BODY werkstoff	SPRING	SURFACE Oberflaeche	WIRE SIZE RANGE Leiter- quer- schnitt mm ²	CRIMP DIMENSIONS / Crimpabmessungen mm										WEIGHT Gewicht g	SINGLE WIRE SEAL Einzeldichtung	TE CONNECTIVITY NO.	DEAD END PLUG Blindstopfen	TE CONNECTIVITY NO.	APPLICATION TOOLS Verarbeitungswerkzeuge
							A	B	D _{DR}	C	E	D _{ISO}	F	G	H	J						
SINGLE WIRE SEAL / Einzeldichtung	967543-3	C	X10CrNi18-8	CUNI51	SILVER PLATED versilbert	1.5 - 2.5	3.6	3.8	1.7	5.0	5.0	3.5	3.5	5.9	7.5	0.8	21	0.55	828905-1	828922-1	SEE APPLICATION SPECIFICATION 114-18144-0 siehe Verarbeitungsspezifikation 114-18144-0	
	967543-2	B			GOLD PLATED vergoldet																	
	967543-1	F			PRE TIN PLATED verzinkt																	
	967542-2	B			GOLD PLATED vergoldet																	
	967542-1	F			PRE TIN PLATED verzinkt																	
	967541-1	B			PRE TIN PLATED verzinkt																	
STANDARD CRIMP	1-2288092-3 8	A	SILVER PLATED versilbert	4	4.5	4.8	2.3	5.6	5.5	3.4	4.3	5.8	8.5	0.4	22.1	0.60	-	-	-	-		
	967703-1	D	PRE TIN PLATED verzinkt	1.5 - 2.5	3.6	3.8	1.7	4.6	4.8	2.6	3.5	5.1	6.7	0.3	20.2	0.54	-	-	-	-		
	967702-2	B	GOLD PLATED vergoldet	0.5 - 1.0	2.5	2.7	1.2	3.3	3.5	1.8	3	4.6	6.2	0.2	20.2	0.49	-	-	-	-		
	967702-1	D	PRE TIN PLATED verzinkt	0.5 - 1.0	2.5	2.7	1.2	3.3	3.5	1.8	3	4.6	6.2	0.2	20.2	0.49	-	-	-	-		

THIS DRAWING IS A CONTROLLED DOCUMENT. DWN S. Blidar 12.10.98
 CHK G. Hotea 12.10.98
 APVD J. Woller 12.10.98

DIMENSIONS: mm TOLERANCES UNLESS OTHERWISE SPECIFIED: ±0.2

MATERIAL: - FINISH: - WEIGHT: -

Customer Drawing SCALE 5:1 SHEET 1 OF 1 REV: C7

STE TE Connectivity
 PRODUCT GROUP DRAWING FOR
 Tabellenzzeichnung fuer
 2.8mm SENSOR FLAT CONTACT, TYPE I
 SIZE CAGE CODE DRAWING NO. RESTRICTED TO
 A1 00779 ©=1355038