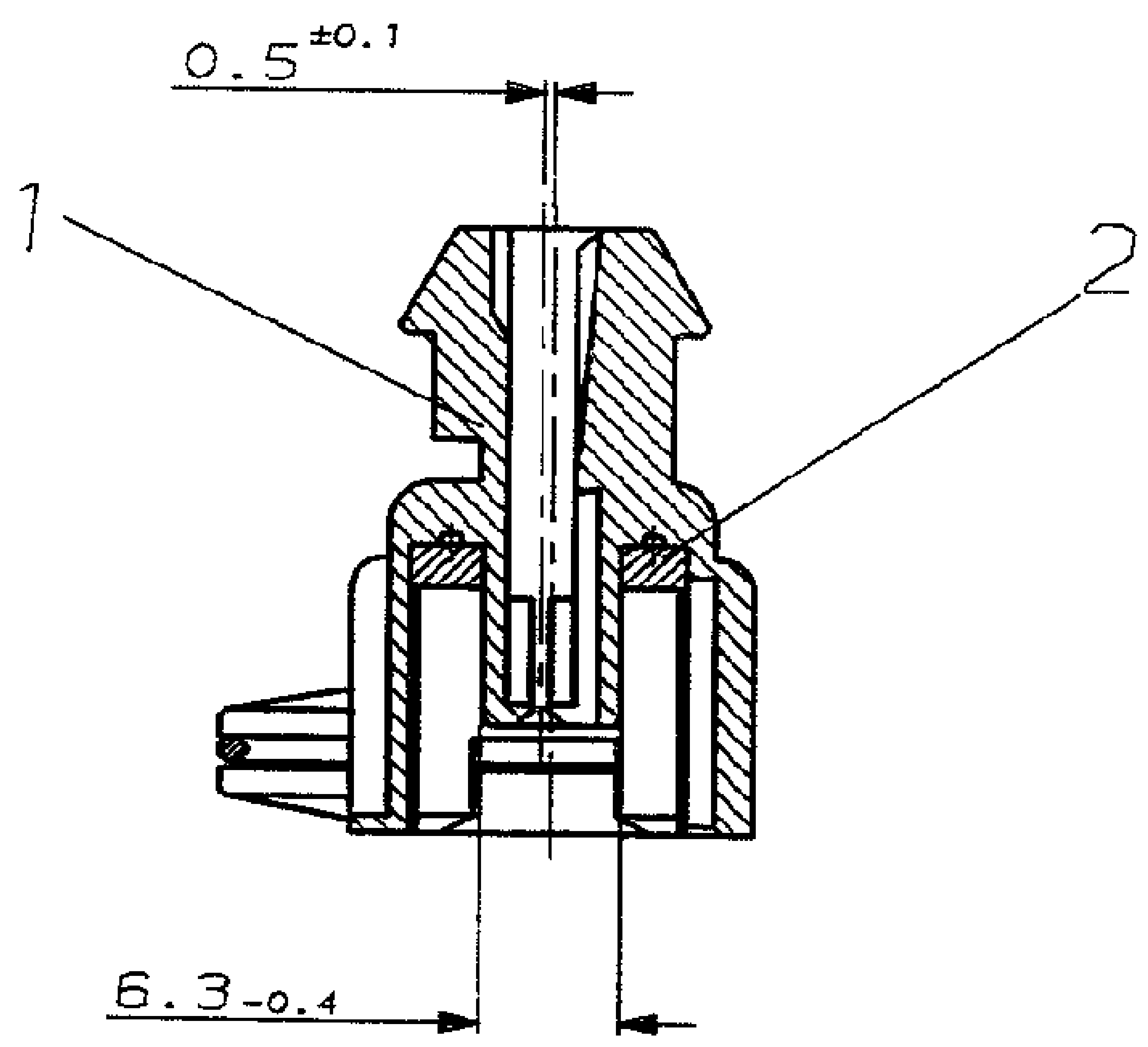


5 -0.3  
3

1



1.5um Laufe

MD

MD

1.9