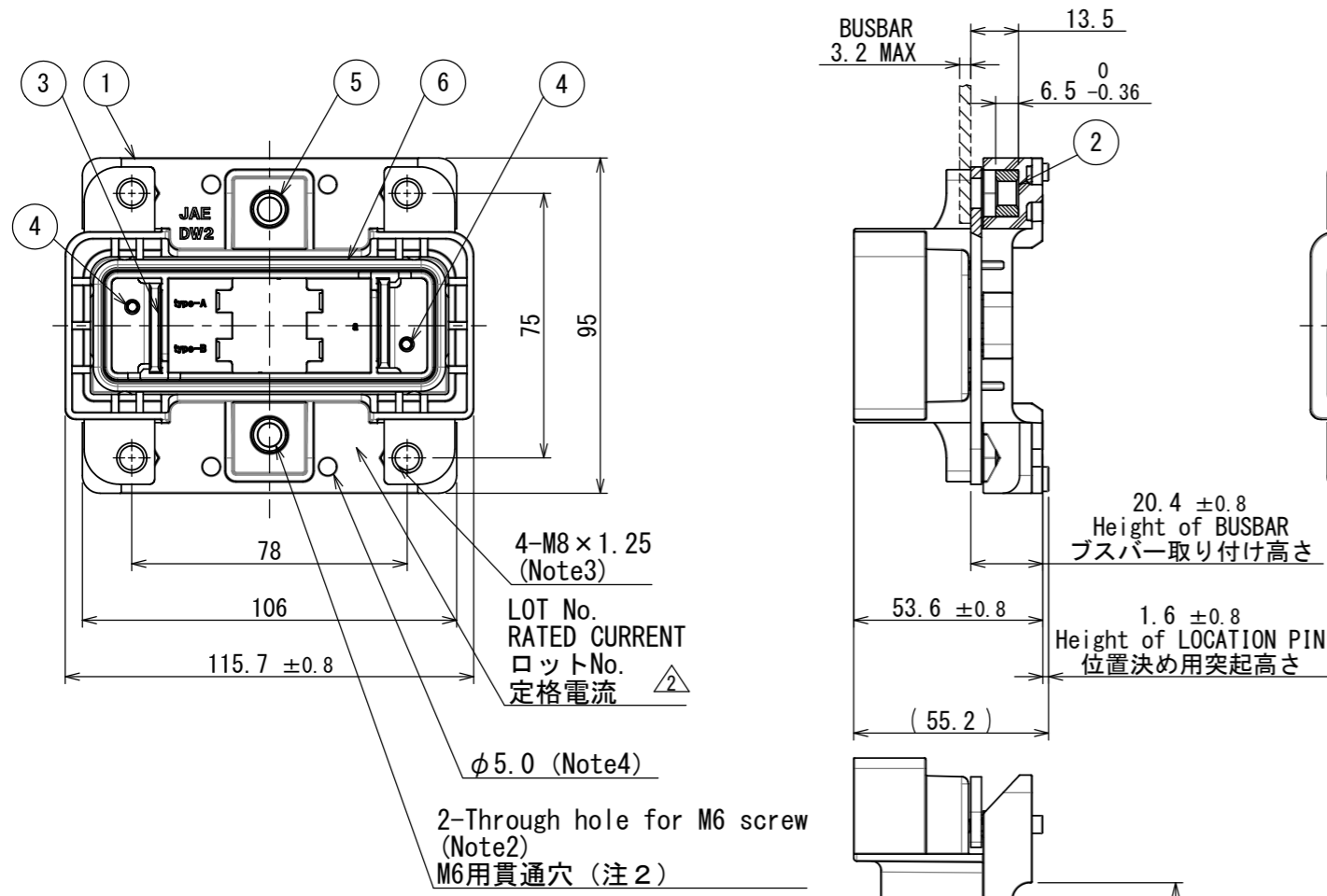
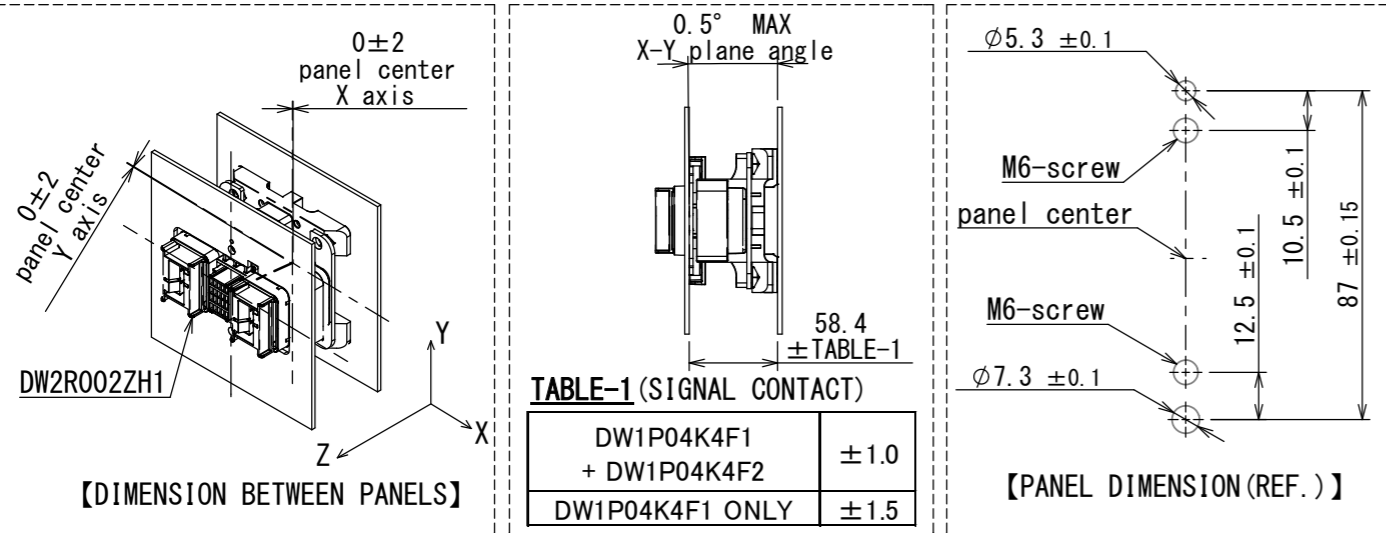


SJ112005
(ON DRAWING)台異図

版数 VER.	年月日 DATE	CN NO.	変更内容 DESCRIPTION	製図 DR.	担当 CHK.	査問 APPD.	承認 APPD.
2	18/APR/2016	016883	Add UL.		Y. ITOU	—	T. KUDOU

△ UL Recognized Component



Note 1. PRODUCTION LOT NUMBER AS INDICATED.
Note 2. TIGHTEN SCREW (M6) WITH 5.2[N·m] ± 0.3[N·m]
Note 3. TIGHTEN SCREW (M8) WITH 12.5[N·m] ± 0.75[N·m]
Note 4. HOLE FOR CABLE UNITY BAND.

注1. 図示の箇所にロットNo. を表示
(LOT NUMBER DISPLAY EXAMPLE ロット番号表示例)
J 1 1 Y 0 7
生産日 (DAY)
月 (10月:0, 11月:X, 12月:Y) (MONTH OCT:0, NOV:X, DEC:Y)
年 (西暦末尾) (YEAR LAST DIGIT ONLY)
製造コード (PRODUCT CODE)

注2. 本体ネジ (M6) 締付トルク 5.2[N·m] ± 0.3[N·m]
注3. 導電部ねじ (M8) 締付トルク 12.5[N·m] ± 0.75[N·m]
注4. ケーブル結束バンド用穴

符号 NO.	名称 DESCRIPTION	個数 QTY.	材料 MATERIAL	仕上 FINISH	備考 REMARKS
6	GASKET	1	SILICON RUBBER	COLOR: GREY	
5	SLEEVE	2	BRASS	—	
4	SPRING PIN	2	STAINLESS STEEL	—	
3	PIN CONTACT	2	COPPER ALLOY	SILVER PLATING	
2	M8 HEXAGON NUT	4	BRASS	NICKEL PLATING	
1	OUTER HOUSING	1	PPS	COLOR: BLACK	

仕様書 (SPECIFICATION) JACS-30188 JAHL-30188		第1版 (ORIGINAL DATE) 16/DEC/2011		尺度 (SCALE) 1:2		シリーズ (SERIES) DW2		日本航空電子工業株式会社	
一般公差 (GENERAL TOLERANCE) 寸法 (DIMENSION) × ± 0.8 ×× ± 0.4 ××× ± 0.1 ×××× ±		角度 (ANGLES) ×° ± ×°×' ±		名称 (TITLE) DW2P002ZH1 (fixed connector)		質量 (MASS) —		図面番号 (DRAWING NO.) SJ112005	
製造 DR. —		担当 CHK. T. EBISAWA		査問 APPD. Y. ITOU		承認 APPD. G. HAGA		JAE JAPAN AVIATION ELECTRONICS INDUSTRY, LTD.	
単位 (UNIT) : mm		S/W		△		—		版数 (VER.) 2	

DCF-G-212H(12.08)



WISDOM承認 2016/05/17