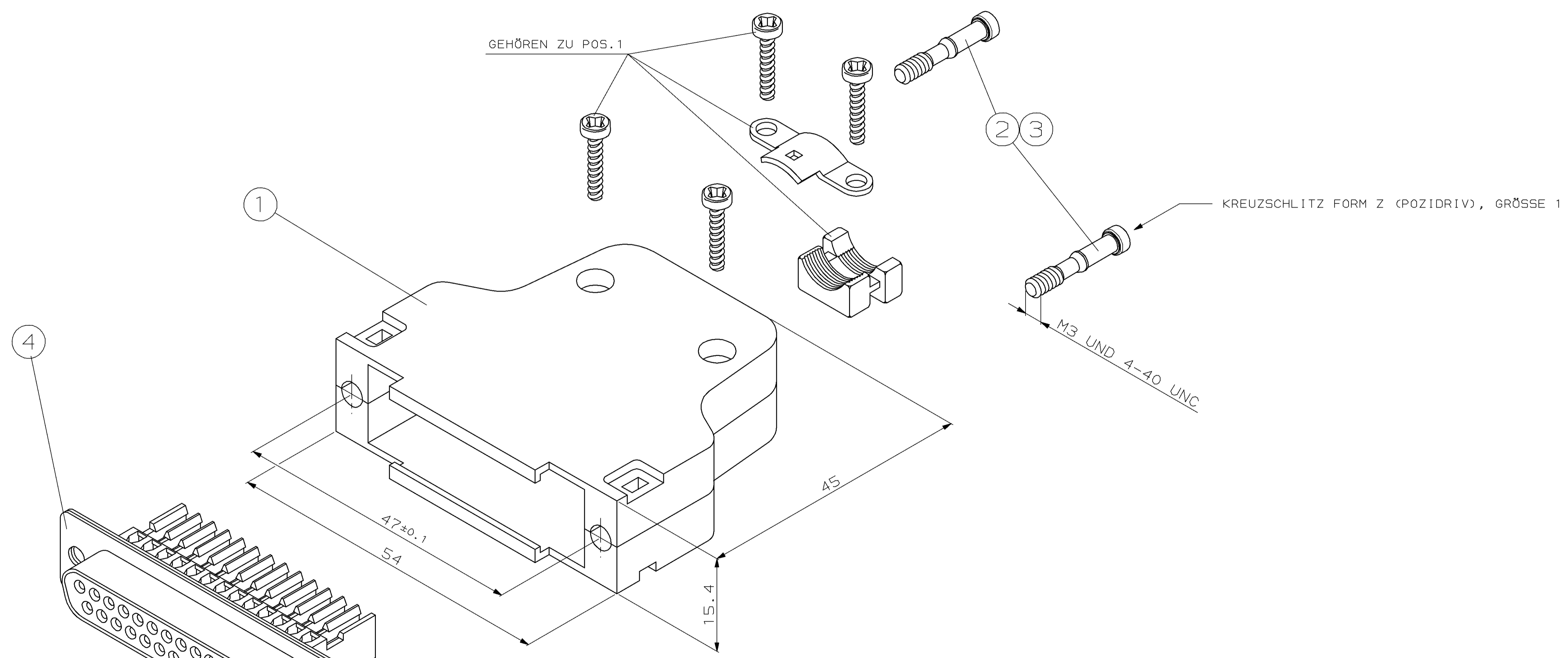


1 VERPACKUNGSEINHEIT:

- 1 AMPLIMITE ABSCHIRMKAPPE
 - 1 BUCHSENSTECKER AWG26-22
 - 2 MONTAGESCHRAUBEN M3 IN PLASTIKBEUTEL VERPACKT
 PLASTIKBEUTEL MIT GEWINDEGRÖSSE "M3" BESCHRIFTET
 - 2 MONTAGESCHRAUBEN 4-40 UNC IN PLASTIKBEUTEL VERPACKT
 PLASTIKBEUTEL MIT GEWINDEGRÖSSE "4-40 UNC" BESCHRIFTET
- TEILE IN PLASTIKBEUTEL VERPACKT
 - PLASTIKBEUTEL MIT AMP BESTELL-NR. "966 778-1"
 UND SEL SACHNUMMER "3AV 10130 0002" BESCHRIFTET
 - 120 PLASTIKBEUTEL IN FALTSCHACHTEL VERPACKT

2 VERPACKUNGSEINHEIT: 84 (MINDESTBESTELLMENGE)

- 84 ABSCHIRMKAPPEN IN KARTONS VERPACKT
 - 168 MONTAGESCHRAUBEN M3 IN PLASTIKBEUTEL VERPACKT
 PLASTIKBEUTEL MIT GEWINDEGRÖSSE "M3" BESCHRIFTET
 - 168 MONTAGESCHRAUBEN 4-40 UNC IN PLASTIKBEUTEL VERPACKT
 PLASTIKBEUTEL MIT GEWINDEGRÖSSE "4-40 UNC" BESCHRIFTET
 - 336 SCHRAUBEN FÜR KABELSCHELLE UND ABSCHIRMKAPPEN IN PLASTIKBEUTEL VERPACKT
 - 84 KABELSCHELLEN IN PLASTIKBEUTEL VERPACKT
 - 84 BUCHSENSTECKER IN TABLEAU VERPACKT
- TEILE IN UMKARTON VERPACKT
 - UMKARTON MIT AMP BESTELL-NR. "966 778-2"
 UND SEL SACHNUMMER "8AK 00003 2028" BESCHRIFTET



1 RÜCKSEITE (KAMMER 1) DES METALLKÖRPERS MIT
 G E L B E M FARBPUNKT (MIN. ø2mm) MARKIERT

POS.	STOCK	BENENNUNG EINZELTEIL	AMP-PN	WERKSTOFF	FARBE
4	1	BUCHSENSTECKER AWG26-22	745 495-2	-	KONTAKTBREICH 0,8µm Au OBER NI
3	2	MONTAGESCHRAUBE 4-40 UNC	-	STAHL	E2J DIN 267
2	2	MONTAGESCHRAUBE M3	-	STAHL	E2J DIN 267
1	1	AMPLIMITE ABSCHIRMKAPPE	-	ZINK-DRUCKGUSS	10-12µm NI OBER 5-8µm Cu
4	1	BUCHSENSTECKER AWG26-22	745 495-2	-	KONTAKTBREICH 0,8µm Au OBER NI
3	2	MONTAGESCHRAUBE 4-40 UNC	-	STAHL	E2J DIN 267
2	2	MONTAGESCHRAUBE M3	-	STAHL	E2J DIN 267
1	1	AMPLIMITE ABSCHIRMKAPPE	-	ZINK-DRUCKGUSS	10-12µm NI OBER 5-8µm Cu

OTHERWISE SPECIFIED
 DIMENSIONS: mm
 TOLERANCES UNLESS OTHERWISE SPECIFIED:
 FRACTIONAL DECIMALS ANGLES/WINKEL FINISH/OBERFLÄCHE/FARBE

DATE	16-FEB-98
DESIGNER	L. SCHERZER
CHECKER	R. KRÄMER
DATE	16-FEB-98
DESIGNER	G. FELDMIEIER
CHECKER	G. FELDMIEIER
DATE	16-FEB-98

AMP Deutschland GmbH
 D - 63225 Langen

AMPLIMITE-ABSCHIRMKAPPEN KIT
 (STANDARD MONTAGE - BAUGRÖSSE 3)

SIZE: A1
 CAGE CODE: 00779
 DRAWING NO.: 966778
 ZEICHNUNG-NR.: 966778

RESTRICTED TO: AMP
 CUSTOMER DRAWING /KUNDENZEICHNUNG

SCALE: 2.5:1
 SHEET: 1 von 1
 REV: B1