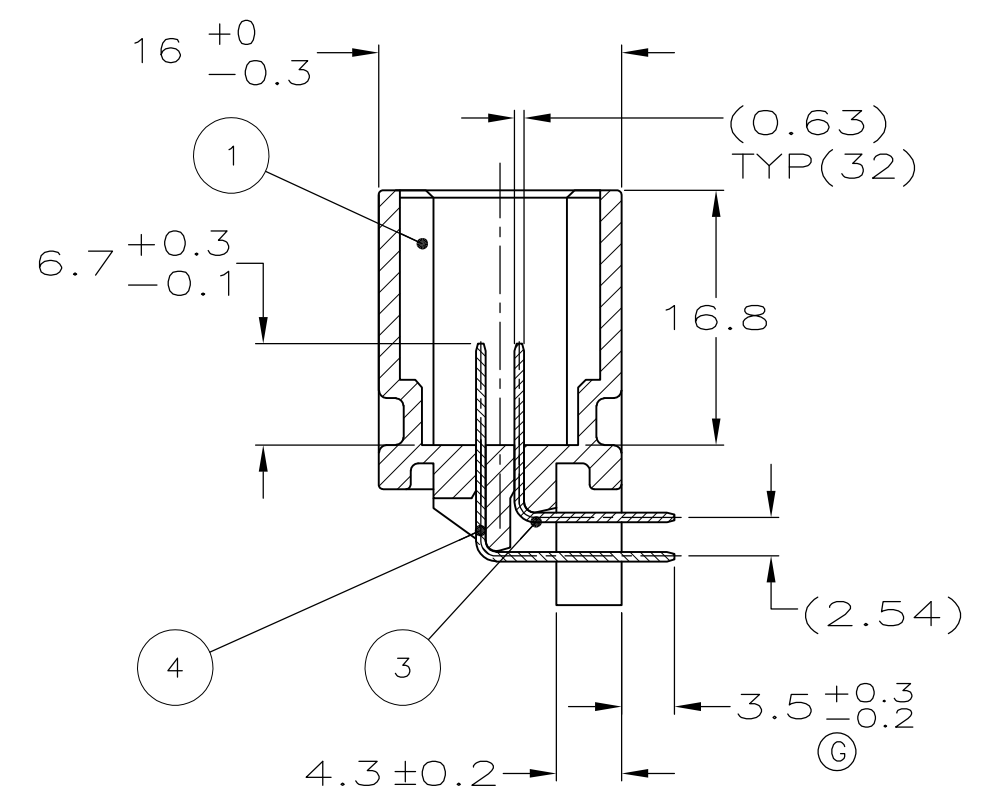
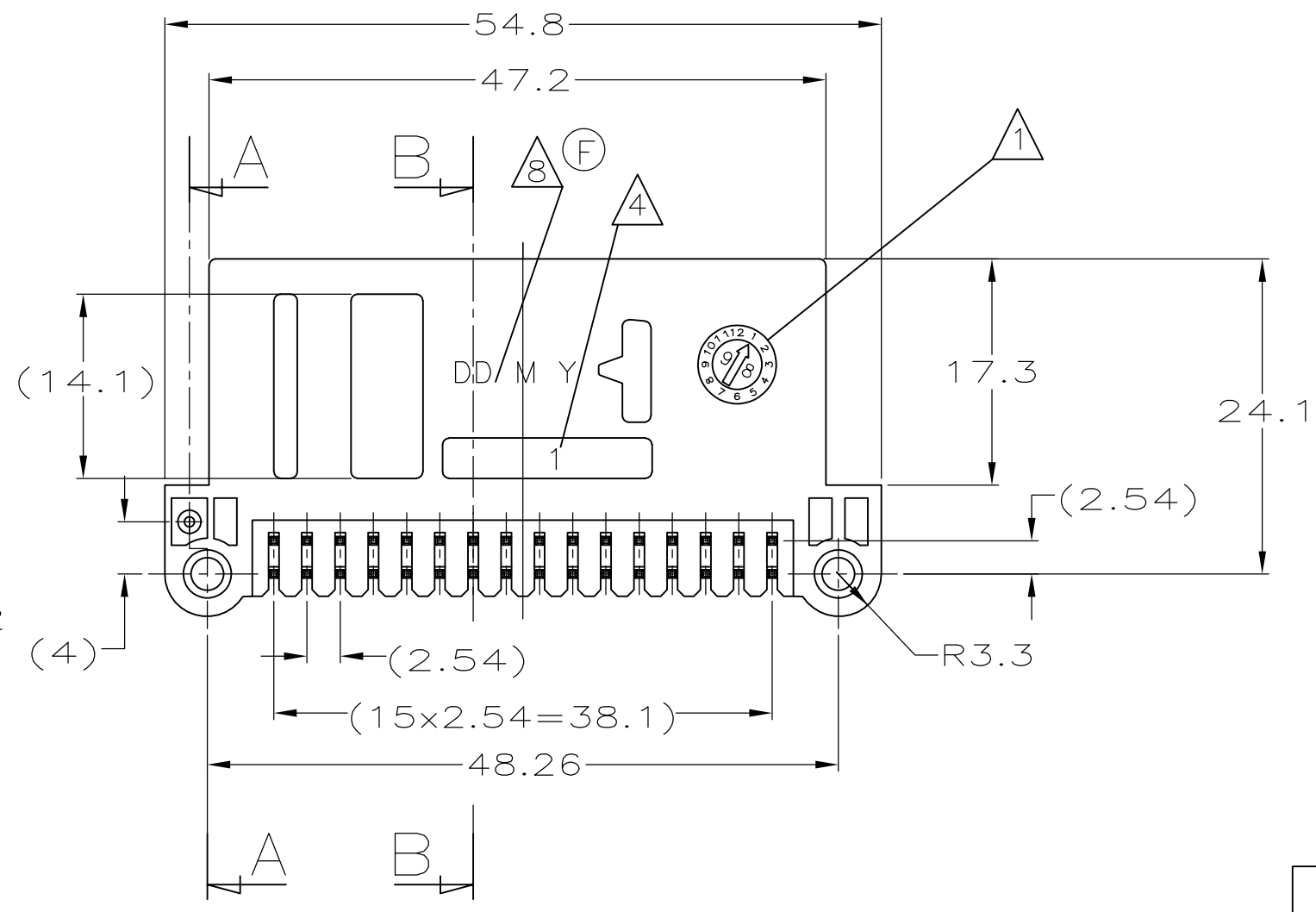
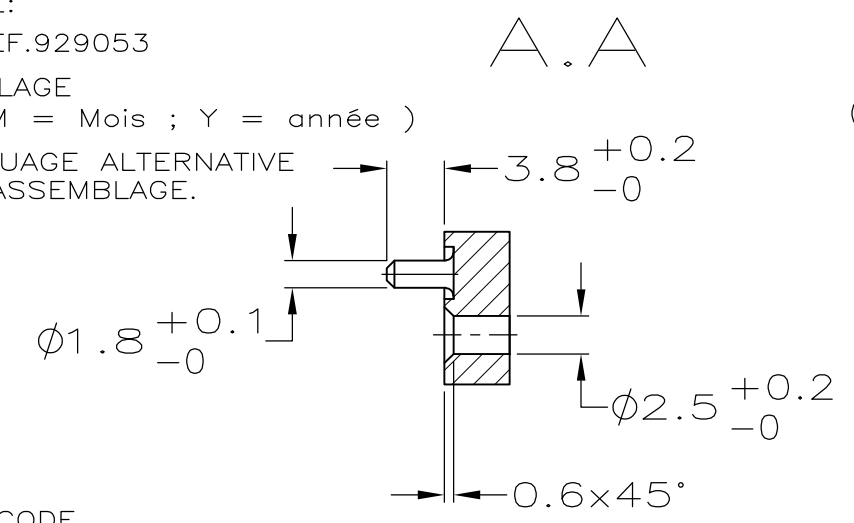
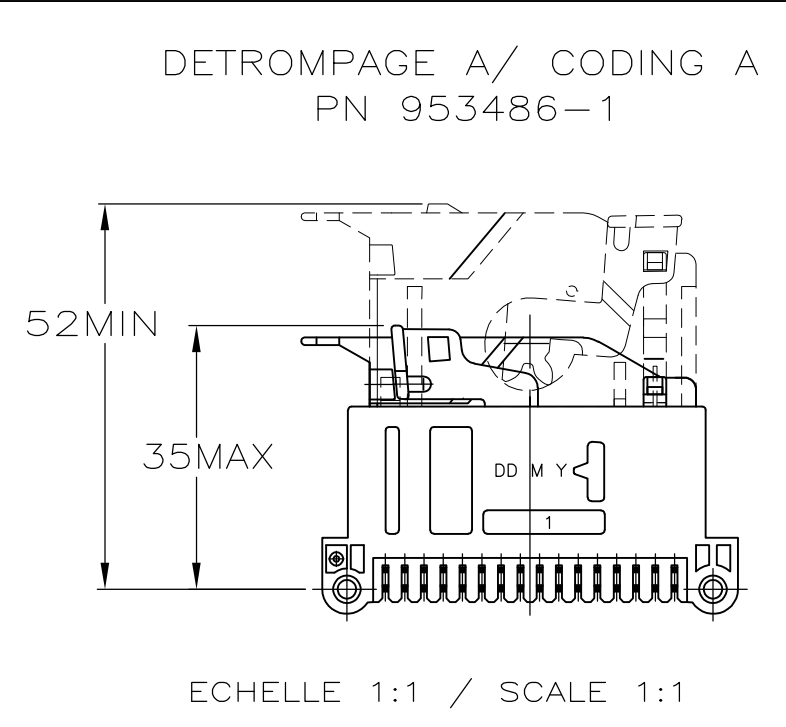
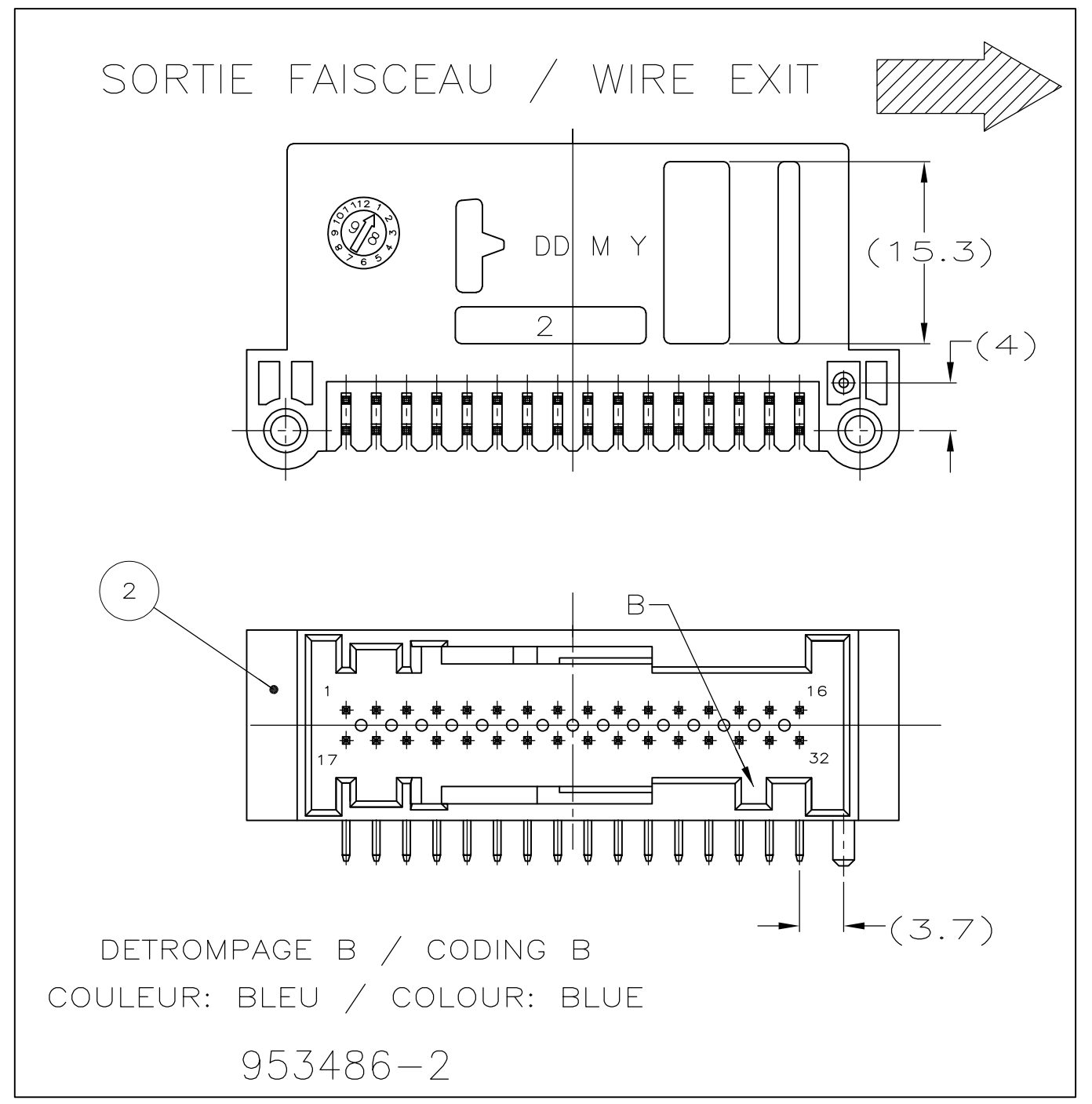
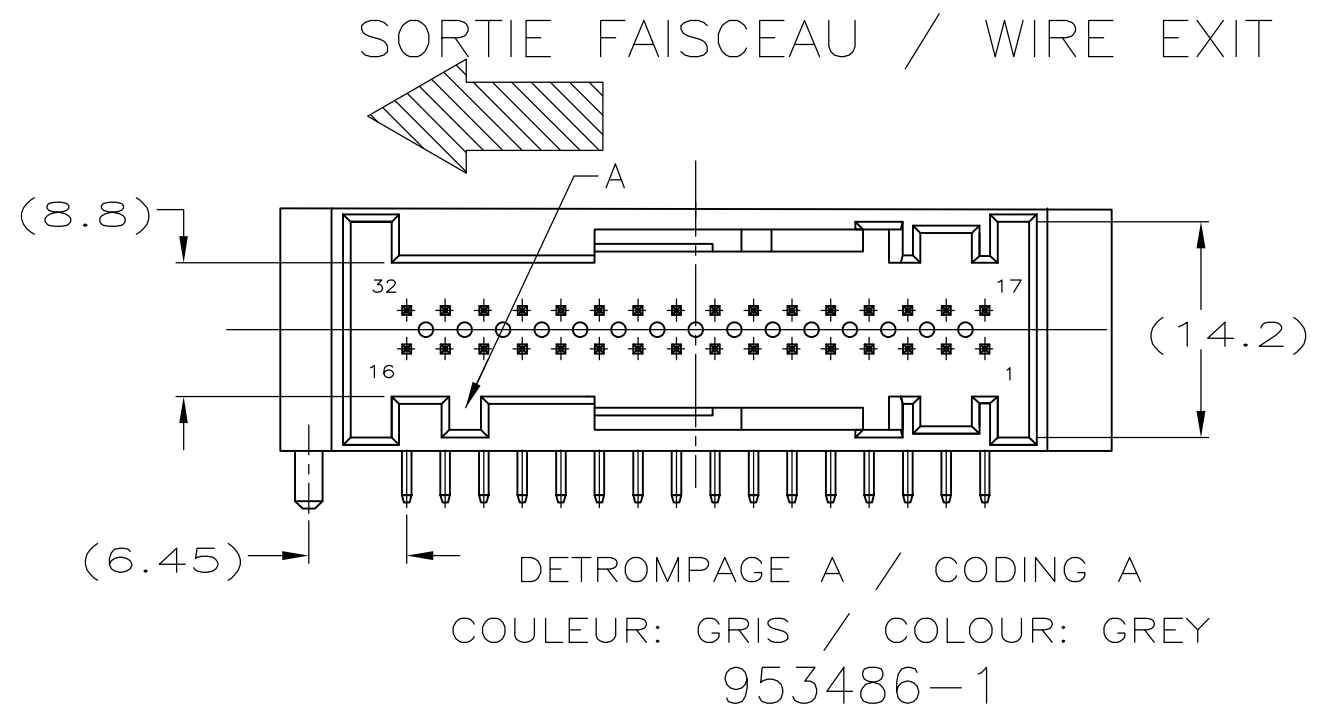
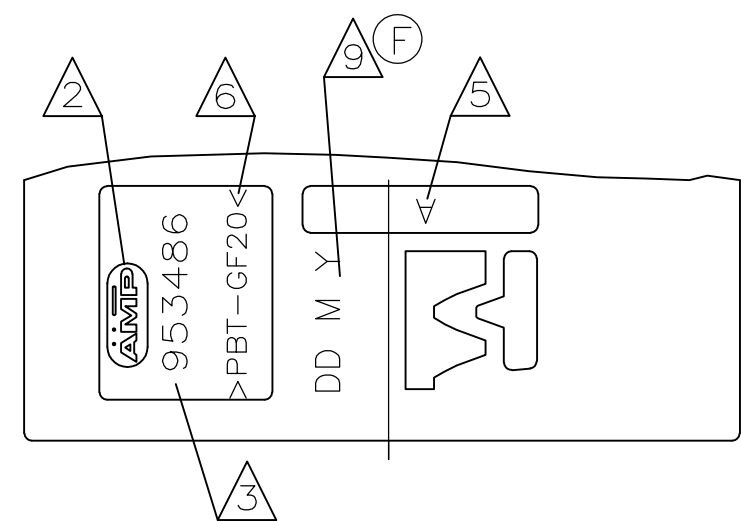


LOC	DIST	REVISIONS			
P	LTR REV	DESCRIPTION MODIFICATIONS	DATE	DWN DESS.	APVD APP.
F	7				
E		UP DATE THE DRAWING	17-JUN-04	NT.N	J.L.
F		POSITION CHANGE FOR THE ASSY DATE CODE	05-AUG-09	NT.N	J.L.
G		3.5 +0.3/-0.2 WAS 3.5 +/-0.2	06-OCT-09	NT.N	J.L.
-	-				

- NOTES:
- 1 DATE DE MOULAGE
 - 2 LOGO D'AMP
 - 3 REFERENCE DU PRODUIT ASSEMBLE
 - 4 N° D'EMPREINTE DU MOULE
 - 5 REVISION DU MOULE
 - 6 MATIERE
 - 7 CONTRE-PARTIE: CONNECTEUR REF.929053
 - 8 DATE D'ASSEMBLAGE (DD = Jour ; M = Mois ; Y = année)
 - 9 ZONE DE MARQUAGE ALTERNATIVE DE LA DATE D'ASSEMBLAGE.



- NOTES:
- 1 HOUSING DATE CODE
 - 2 AMP LOGO
 - 3 ASSY PART NUMBER
 - 4 CAVITY MARKING
 - 5 REVISION STATUS [A] FOR PN953486-1 [B] FOR PN953486-2
 - 6 MATERIAL REFERENCE
 - 7 MATING PART: CONNECTOR PN 929053
 - 8 ASSY DATE CODE (DD = Day ; M = Month ; Y = Year)
 - 9 ALTERNATIVE AREA FOR ASSY DATE MARKING.



ASSY. PN	QTY	MATERIAL	DESIGNATION / NAME	COULEUR / COLOR	ITEM
953486-2	16	CuSn6	MQS LONG CONTACT	POST ETAME / POST TIN	4
953486-1	16	CuSn6	MQS SHORT CONTACT	POST ETAME / POST TIN	3
	1	PBT GF20	BOITIER / HOUSING	BLEU / BLUE	2
	1	PBT GF20	BOITIER / HOUSING	GRIS / GREY	1

THIS DRAWING IS A CONTROLLED DOCUMENT. CE PLAN EST UN DOCUMENT CONTROLE.		DWN/DESSINE Jacques LAQUERBE 01-JUL-98		AMP DE FRANCE	
DIMENSIONS: mm		CHK/VERIFIE J.LAQUERBE 18-JUN-99		95301 PONTOISE	
TOLERANCES UNLESS OTHERWISE SPECIFIED: (SUIV N° DE DECIMALES): 0 DEC/DEC ± 0.3 1 DEC/DEC ± 0.3 2 DEC/DEC ± 0.3 3 DEC/DEC ± 0.3 4 DEC/DEC ± 0.3 ANGLES ± 5°		APVD/APPROUVE JJ REVIL 18-JUN-99		NAME TITRE	
MATERIE - FINITION -		PRODUCT SPEC SPEC. PRODUIT 108-15211		EMBASE 32V MQS COUDEE AVEC OREILLES 32W MQS RIGHT ANGLE HEADER WITH EARS	
		APPLICATION SPEC SPEC. APPLICATION		SIZE FORMAT CAGE CODE DRAWING NO TITRE RESTRICTED TO	
		WEIGHT MASSE APPROX. 10.7 g		A2 00779 C-953486	
		CUSTOMER DRAWING/PLAN CLIENT		UNIQUEMENT POUR REFERENCE SCALE ECHELLE 2:1 SHEET FEUILLE 1 OF 5 REV G	

LOC	DIST	REVISIONS				
P	LTR	REV	DESCRIPTION MODIFICATIONS	DATE	DWN DESS.	APVD APP.
F	7	-	-	-	-	-

RECOMMANDATION IMPLANTATION CI

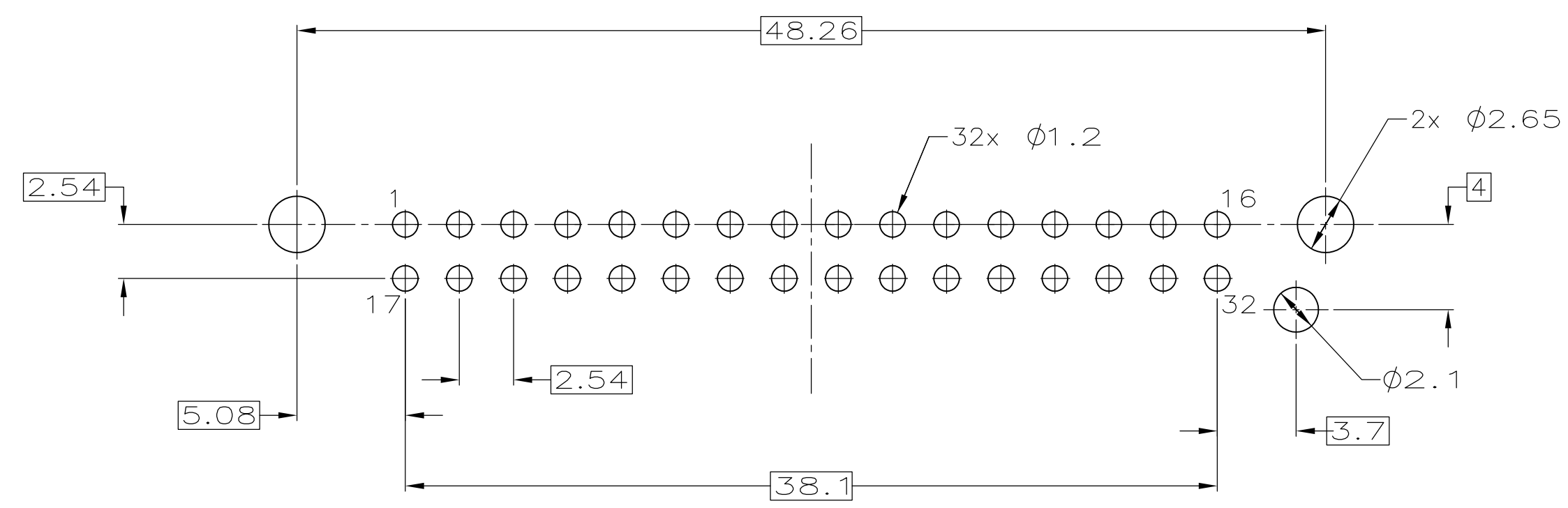
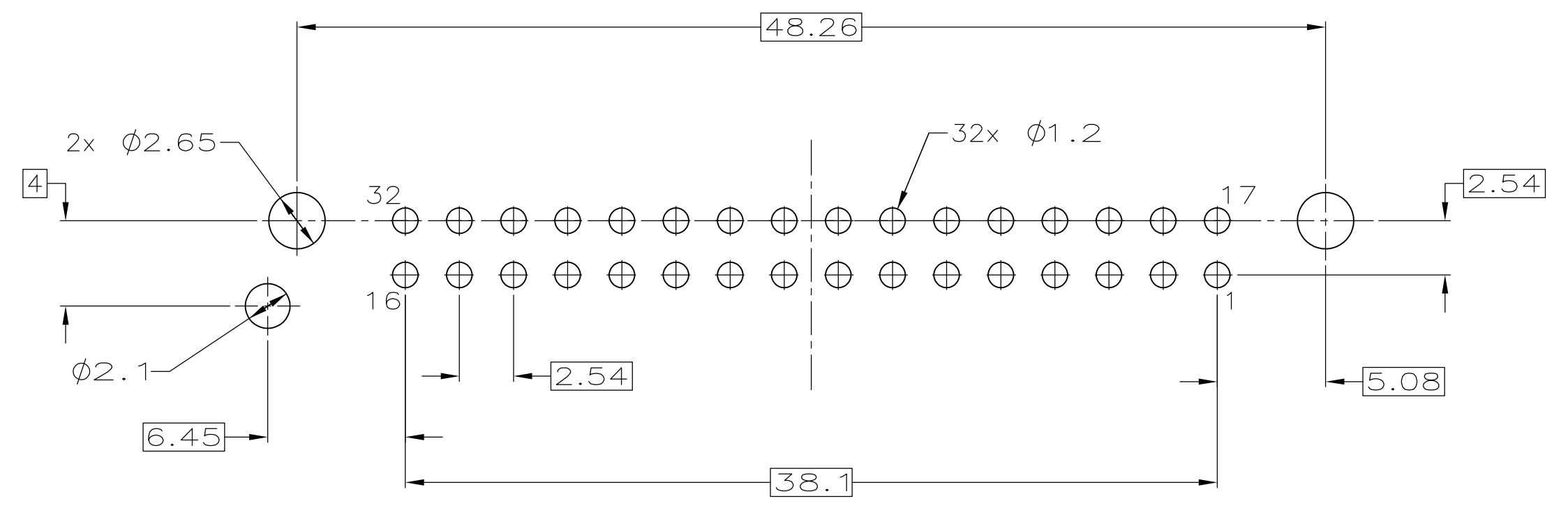
RECOMMENDED PCB LAYOUT

VUE DE DESSUS / VIEW FROM HEADER MOUNTING SIDE

EPAISSEUR CI / PCB THICKNESS : 1.6±0.15

COULEUR: GRIS / COLOUR: GREY
 953486-1
 2-953486-1
 COULEUR: BLEU / COLOUR: BLUE
 953486-4

COULEUR: BLEU / COLOUR: BLUE
 953486-2
 2-953486-2

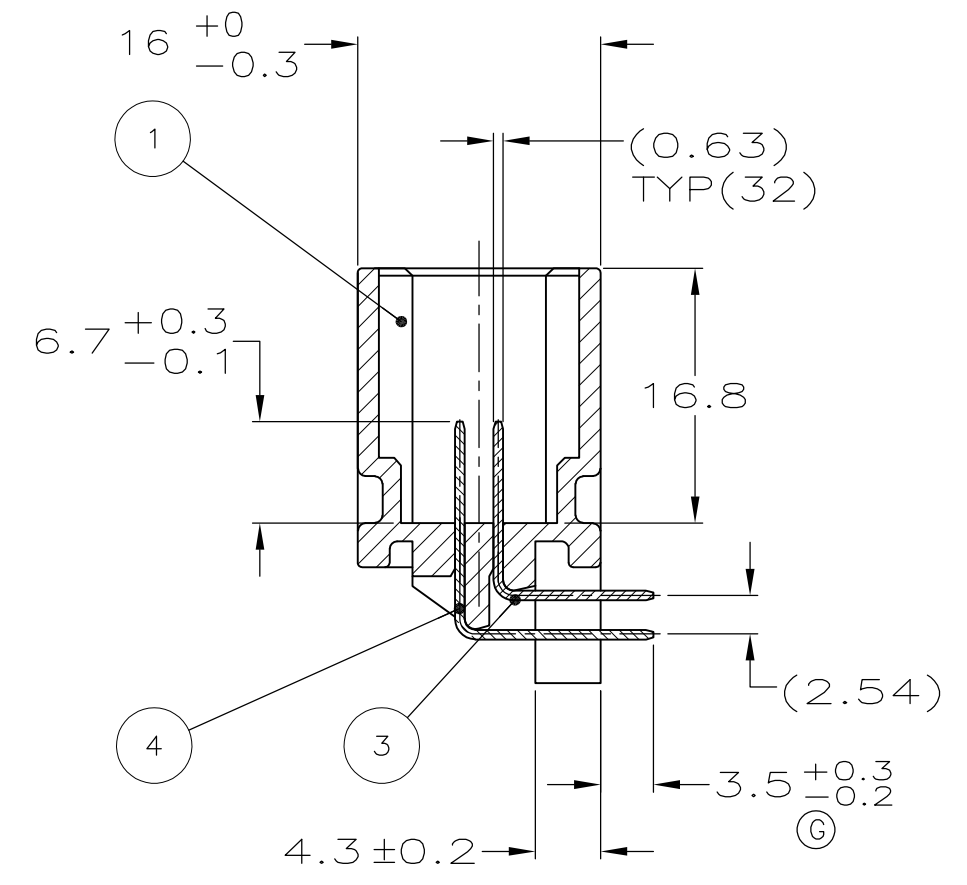
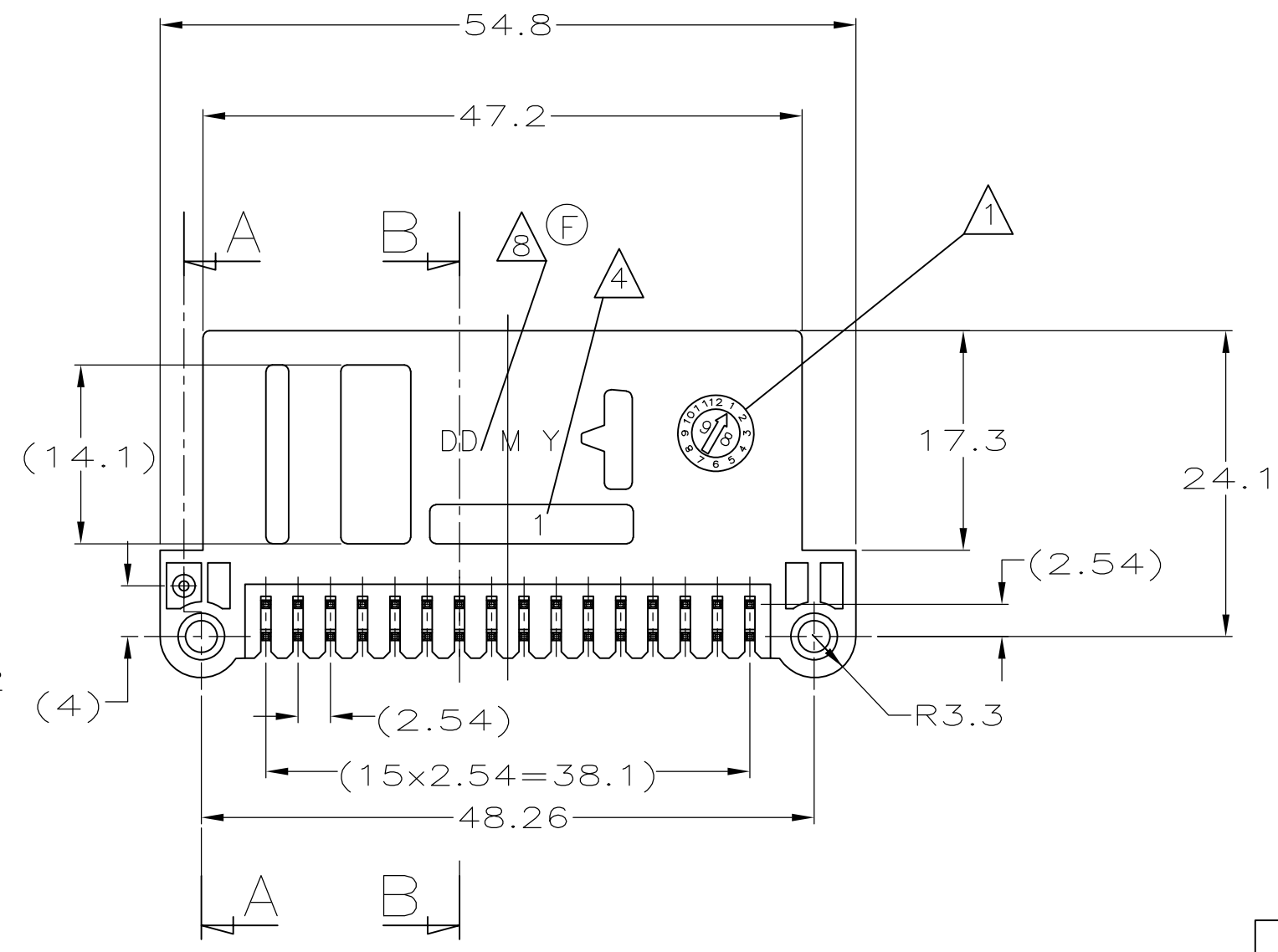
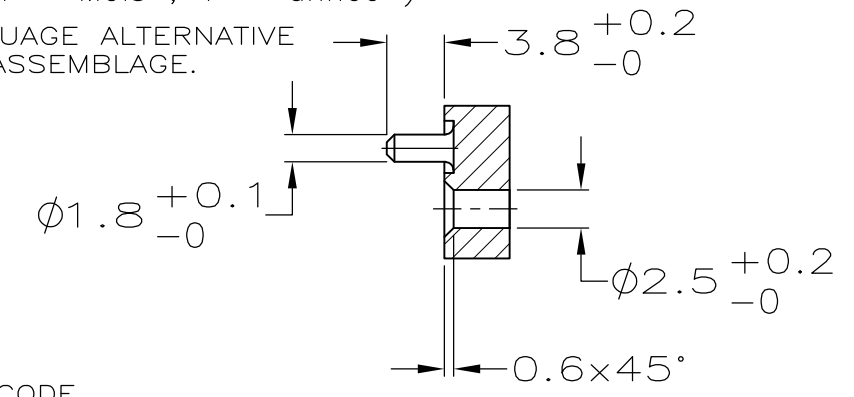


THIS DRAWING IS A CONTROLLED DOCUMENT. CE PLAN EST UN DOCUMENT CONTROLE.		DWN/DESSINE JACQUES LAQUERBE CHK/VERIFIE J. LAQUERBE		01-JUL-98 18-JUN-99		AMP DE FRANCE 95301 PONTOISE	
DIMENSIONS: mm		TOLERANCES UNLESS OTHERWISE SPECIFIED: TOLERANCES NON SPECIFIEES (SUIV NB DE DECIMALES): 0=PLC/DEC ± 1=PLC/DEC ±0.1 2=PLC/DEC ± 3=PLC/DEC ± 4=PLC/DEC ± ANGLES ±5°		APVD/APPROUVE J.J. REVILL PRODUCT SPEC SPEC. PRODUIT		NAME TITRE	
MATERIAL MATIERE -		FINISH FINITION -		APPLICATION SPEC SPEC. APPLICATION		SIZE FORMAT	
				WEIGHT MASSE APPROX. -		CAGE CODE 00779	
				CUSTOMER DRAWING/PLAN CLIENT POUR REFERENCE		DRAWING NO TITRE C-953486	
				UNIQUEMENT EHELLE 4:1		RESTRICTED TO	
				SHEET FEUILLE 2 OF 5		REV 6	

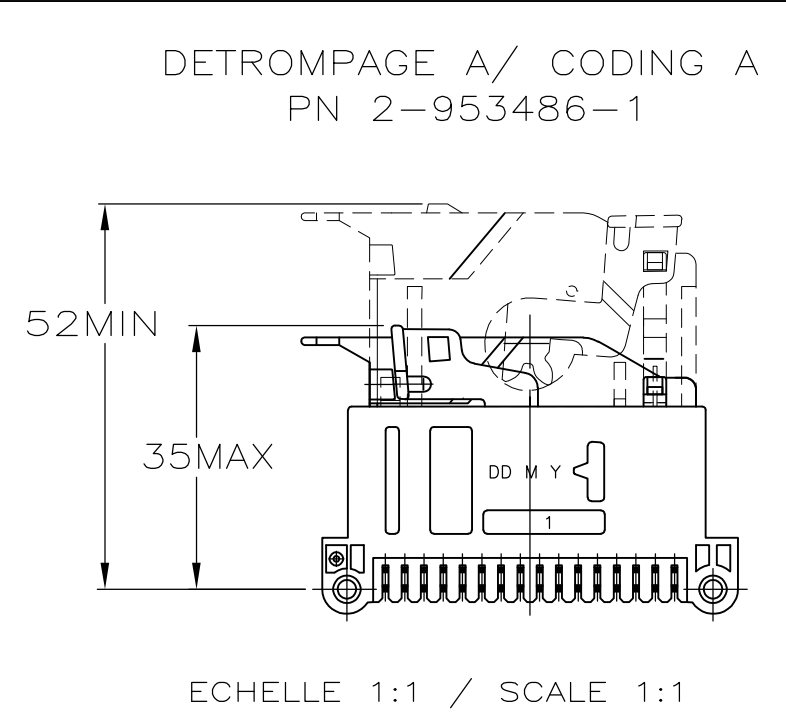
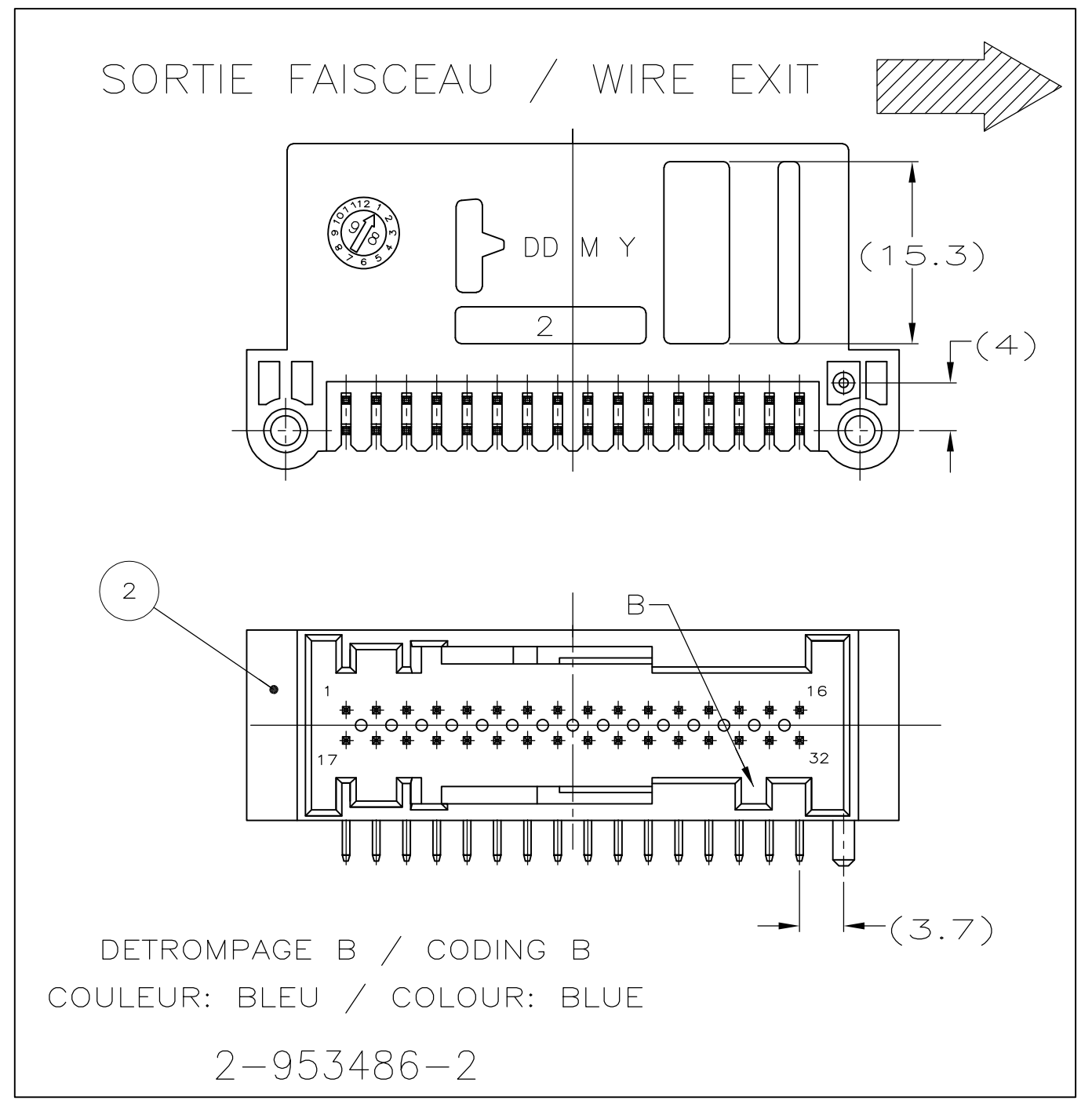
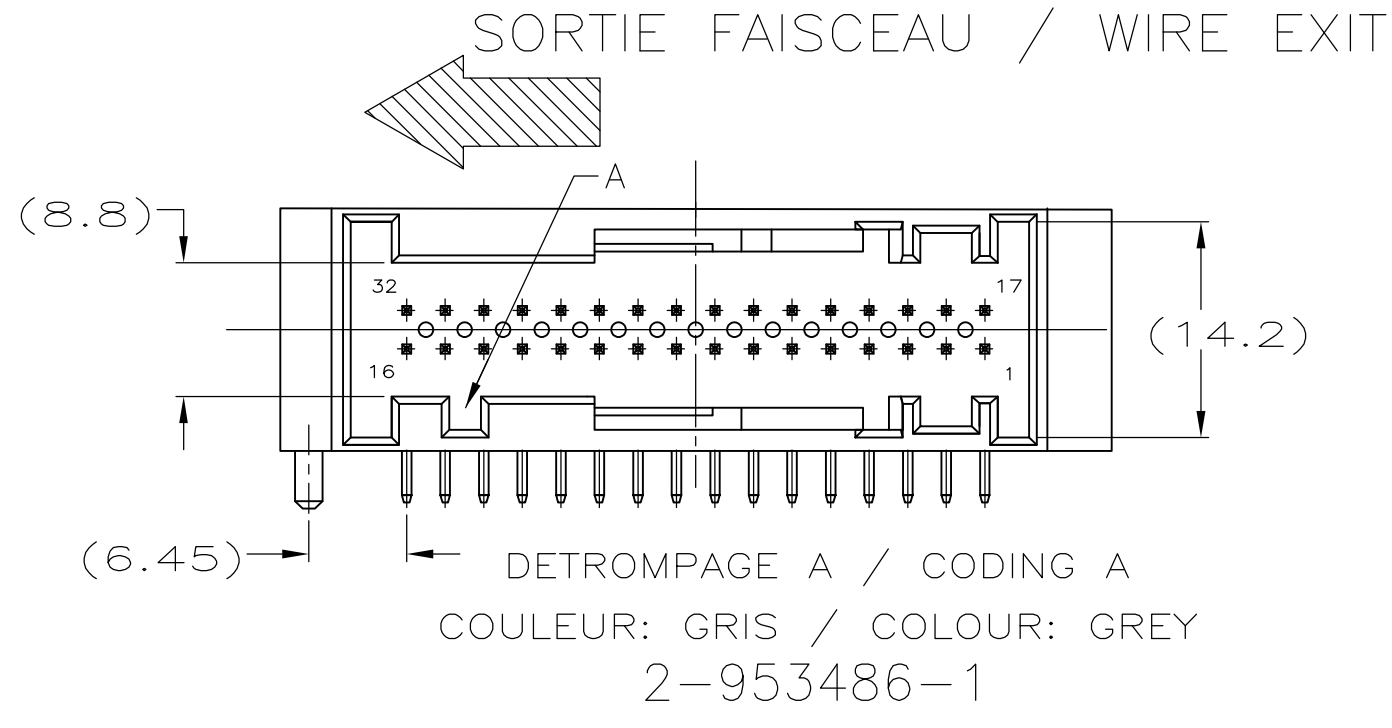
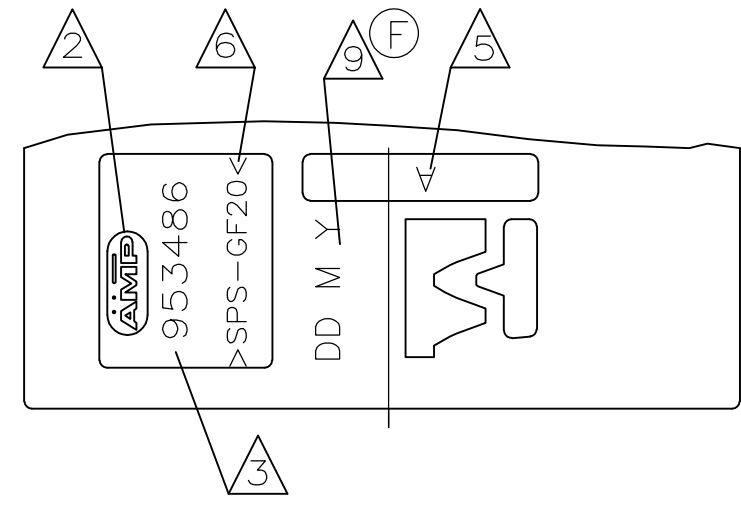
953486

LOC	DIST	REVISIONS					
F	7	P	LTR REV	DESCRIPTION MODIFICATIONS	DATE	DWN DESS.	APVD APP.
		-	-		-	-	-
		-	-		-	-	-

- NOTES:
- 1 DATE DE MOULAGE
 - 2 LOGO D'AMP
 - 3 REFERENCE DU PRODUIT ASSEMBLE
 - 4 N° D'EMPREINTE DU MOULE
 - 5 REVISION DU MOULE
 - 6 MATIERE
 - 7 CONTRE-PARTIE: CONNECTEUR REF.929053
 - 8 DATE D'ASSEMBLAGE (DD = Jour ; M = Mois ; Y = année)
 - 9 ZONE DE MARQUAGE ALTERNATIVE DE LA DATE D'ASSEMBLAGE.



- NOTES:
- 1 HOUSING DATE CODE
 - 2 AMP LOGO
 - 3 ASSY PART NUMBER
 - 4 CAVITY MARKING
 - 5 REVISION STATUS [A] FOR PN 2-953486-1 [B] FOR PN 2-953486-2
 - 6 MATERIAL REFERENCE
 - 7 MATING PART: CONNECTOR PN 929053
 - 8 ASSY DATE CODE (DD = Day ; M = Month ; Y = Year)
 - 9 ALTERNATIVE AREA FOR ASSY DATE MARKING.



ASSY. PN	2-953486-2	2-953486-1			
16	16	CuSn6	MQS LONG CONTACT	POST ETAME / POST TIN	4
16	16	CuSn6	MQS SHORT CONTACT	POST ETAME / POST TIN	3
1	-	SPS GF20	BOITIER / HOUSING	BLEU / BLUE	2
-	1	SPS GF20	BOITIER / HOUSING	GRIS / GREY	1
QTY	MATERIAL	DESIGNATION / NAME	COULEUR / COLOR	ITEM	

QTY	MATERIAL	DESIGNATION / NAME	COULEUR / COLOR	ITEM	
16	16	CuSn6	MQS LONG CONTACT	POST ETAME / POST TIN	4
16	16	CuSn6	MQS SHORT CONTACT	POST ETAME / POST TIN	3
1	-	SPS GF20	BOITIER / HOUSING	BLEU / BLUE	2
-	1	SPS GF20	BOITIER / HOUSING	GRIS / GREY	1
QTY	MATERIAL	DESIGNATION / NAME	COULEUR / COLOR	ITEM	

THIS DRAWING IS A CONTROLLED DOCUMENT. CE PLAN EST UN DOCUMENT CONTROLE.

DIMENSIONS: mm

TOLERANCES UNLESS OTHERWISE SPECIFIED: (SUJ. N° DE DECIMALES): 0 DEC/DEC ±0.3, 1 DEC/DEC ±0.3, 2 DEC/DEC ±0.3, 3 DEC/DEC ±0.3, 4 DEC/DEC ±0.3, ANGLES FINISH ±5'

MATERIAL MATIERE - FINISH FINITION -

WEIGHT MASSE APPROX. 10.0 g

CUSTOMER DRAWING/PLAN CLIENT UNIFORMENT POUR REFERENCE

25-JAN-00 Jacques LAQUERBE
25-JAN-00 J. LAQUERBE
25-JAN-00 J. REVIL

AMP DE FRANCE
95301 PONTOISE

EMBASE 32V MQS COUDEE AVEC OREILLES
32W MQS RIGHT ANGLE HEADER WITH EARS

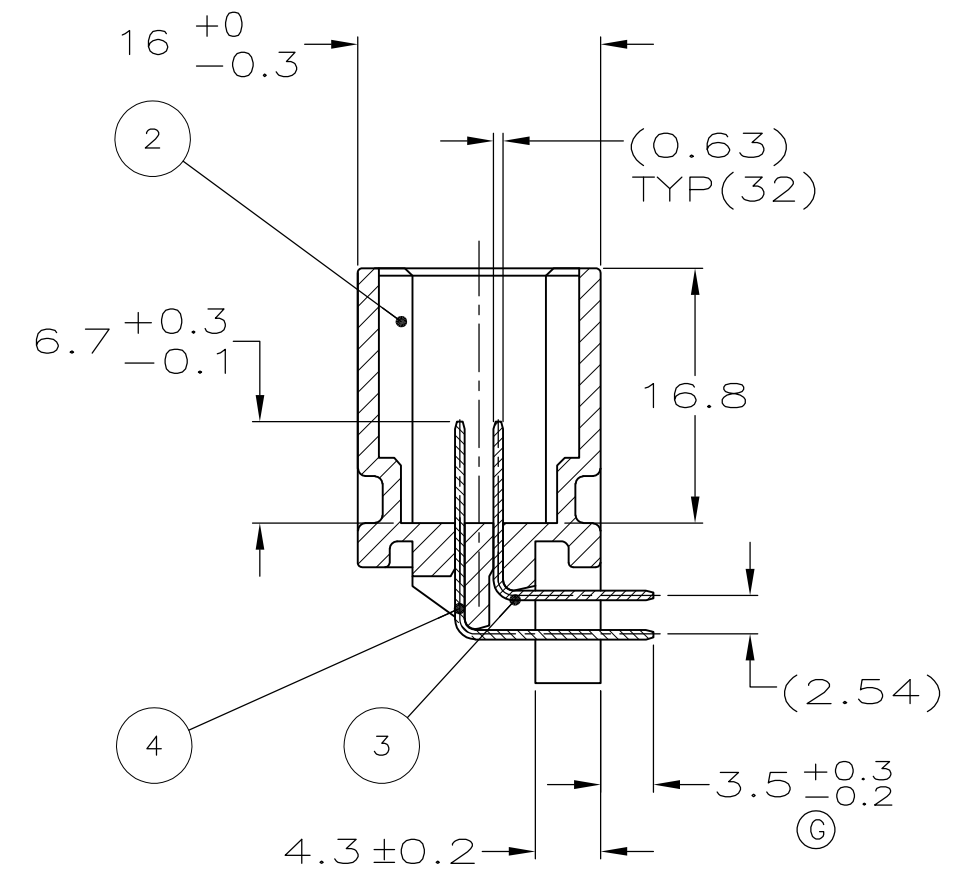
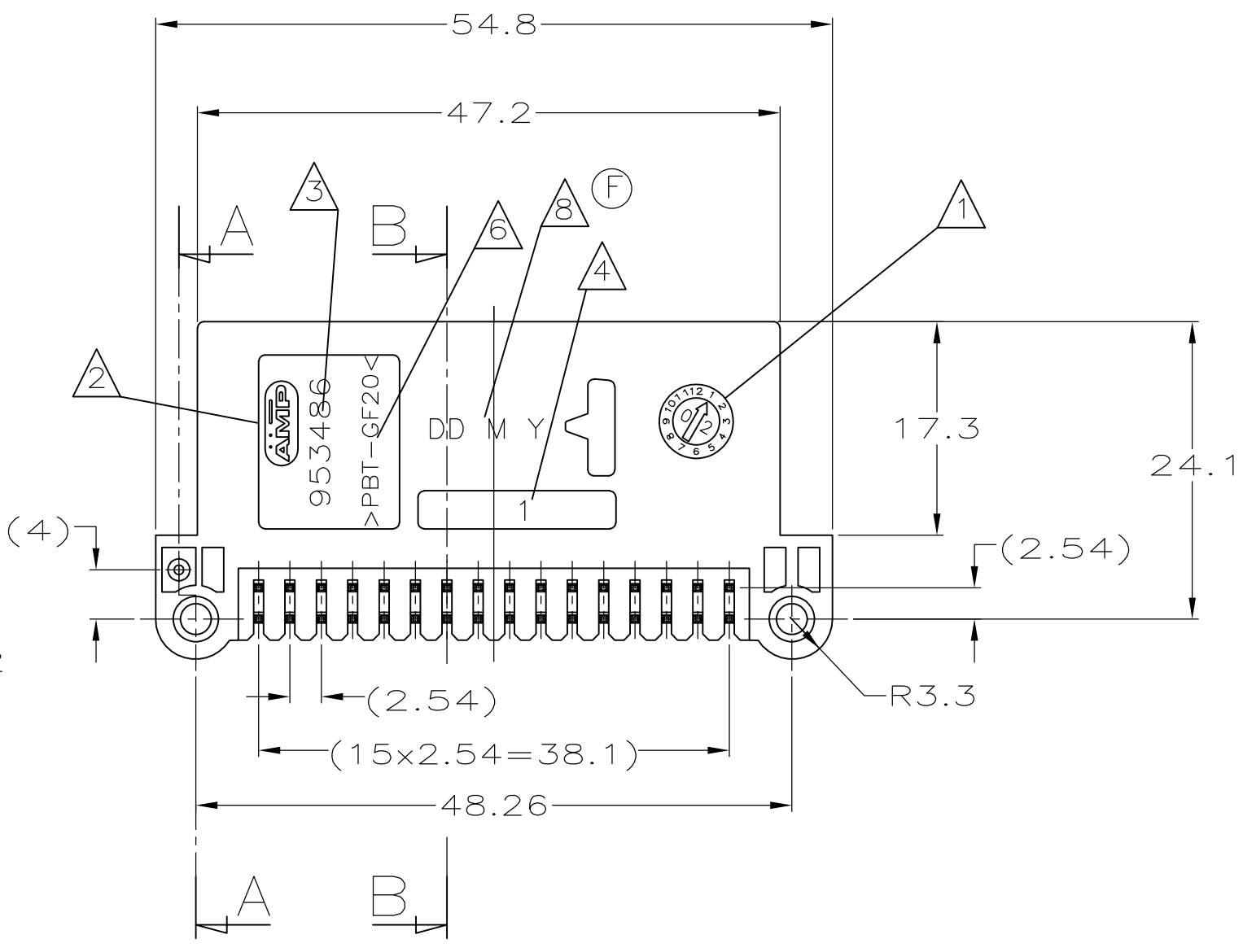
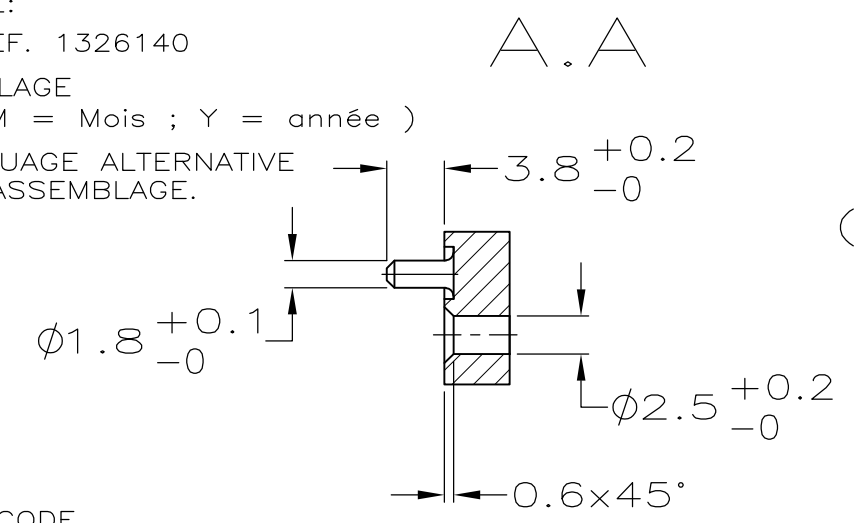
SCALE ECHELLE 2:1

SHEET FEUILLE 3 OF 5

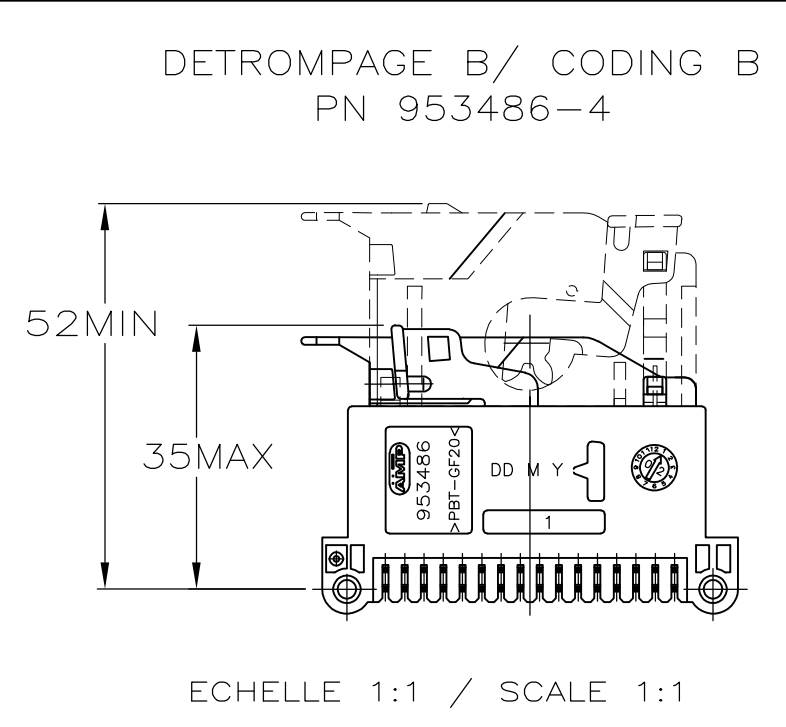
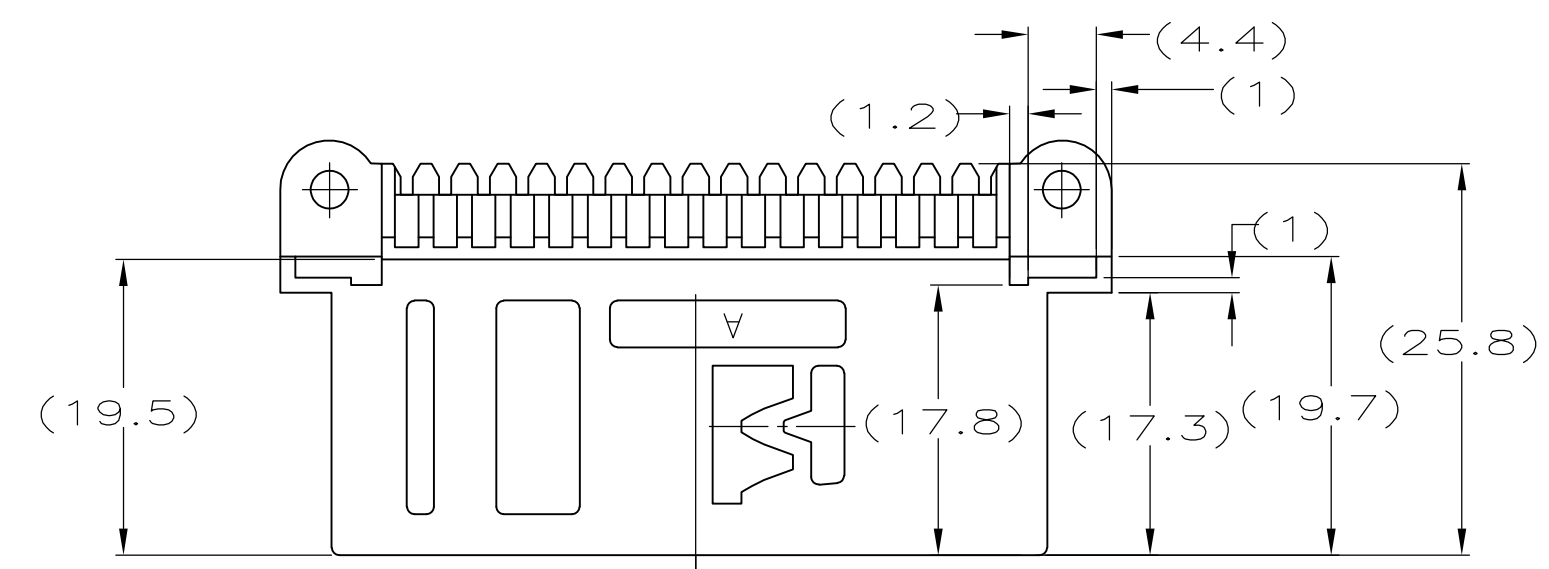
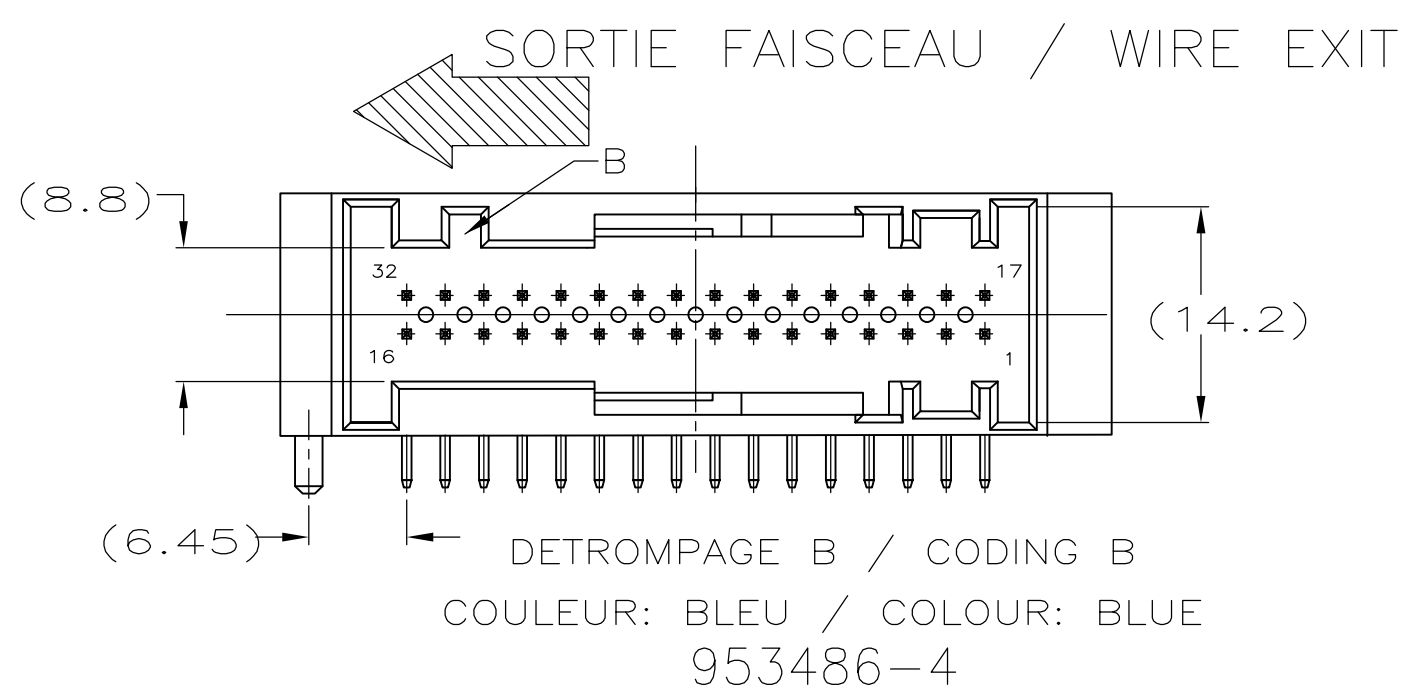
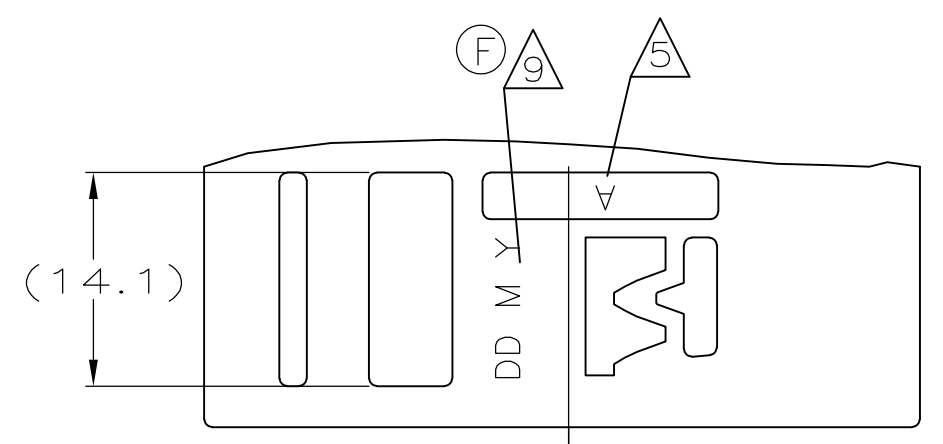
REV 6

LOC		DIST		REVISIONS			
P	LTR	REV	DESCRIPTION	MODIFICATIONS	DATE	DWN	APVD
						DESS.	APP.
-	-	-	-	-	-	-	-
-	-	-	-	-	-	-	-

- NOTES:
- 1 DATE DE MOULAGE
 - 2 LOGO D'AMP
 - 3 REFERENCE DU PRODUIT ASSEMBLE
 - 4 N° D'EMPREINTE DU MOULE
 - 5 REVISION DU MOULE
 - 6 MATIERE
 - 7 CONTRE-PARTIE: CONNECTEUR REF. 1326140
 - 8 DATE D'ASSEMBLAGE (DD = Jour ; M = Mois ; Y = année)
 - 9 ZONE DE MARQUAGE ALTERNATIVE DE LA DATE D'ASSEMBLAGE.



- NOTES:
- 1 HOUSING DATE CODE
 - 2 AMP LOGO
 - 3 ASSY PART NUMBER
 - 4 CAVITY MARKING
 - 5 REVISION STATUS [A]
 - 6 MATERIAL REFERENCE
 - 7 MATING PART: CONNECTEUR PN 1326140
 - 8 ASSY DATE CODE (DD = Day ; M = Month ; Y = Year)
 - 9 ALTERNATIVE AREA FOR ASSY DATE MARKING.



QTY	MATERIAL	DESIGNATION / NAME	COULEUR / COLOR	ITEM	
16	16	CuSn6	MQS LONG CONTACT	POST ETAME / POST TIN	4
16	16	CuSn6	MQS SHORT CONTACT	POST ETAME / POST TIN	3
1	-	PBT GF20	BOITIER / HOUSING	BLEU / BLUE	2
-	-	-	-	-	1

THIS DRAWING IS A CONTROLLED DOCUMENT. CE PLAN EST UN DOCUMENT CONTROLE.

DIMENSIONS: mm

TOLERANCES UNLESS OTHERWISE SPECIFIED: (SUIV N° DE DECIMALES):
 0 DEC/DEC ±
 1 DEC/DEC ±0.3
 2 DEC/DEC ±
 3 DEC/DEC ±
 4 DEC/DEC ±
 ANGLES #5°

MATERIAL MATIERE - FINISH FINITION -

WEIGHT MASSE APPROX. 10.7 g

CUSTOMER DRAWING/PLAN CLIENT

UNIQUEMENT POUR REFERENCE

SCALE ECHELLE 2:1

SHEET FEUILLE 4 DE 5

REV 6

AMP DE FRANCE 95301 PONTOISE

EMBASE 32V MQS COUDEE AVEC OREILLES 32W MQS RIGHT ANGLE HEADER WITH EARS

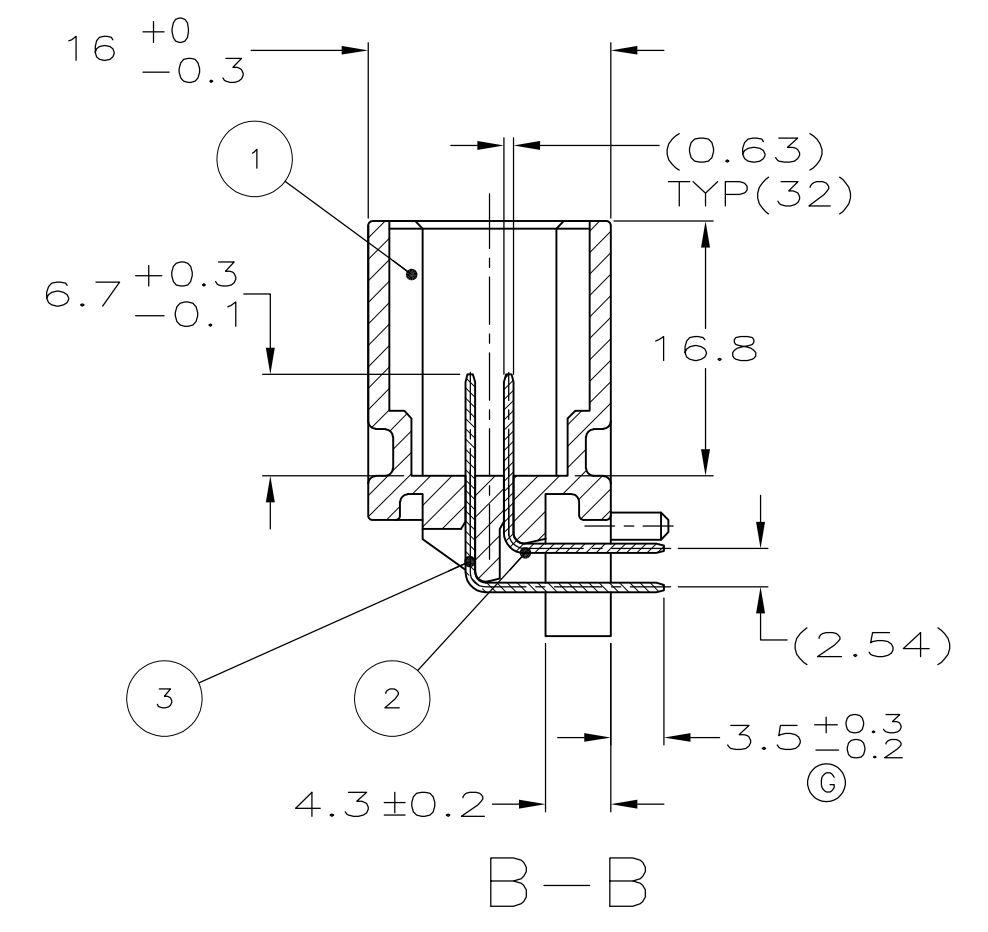
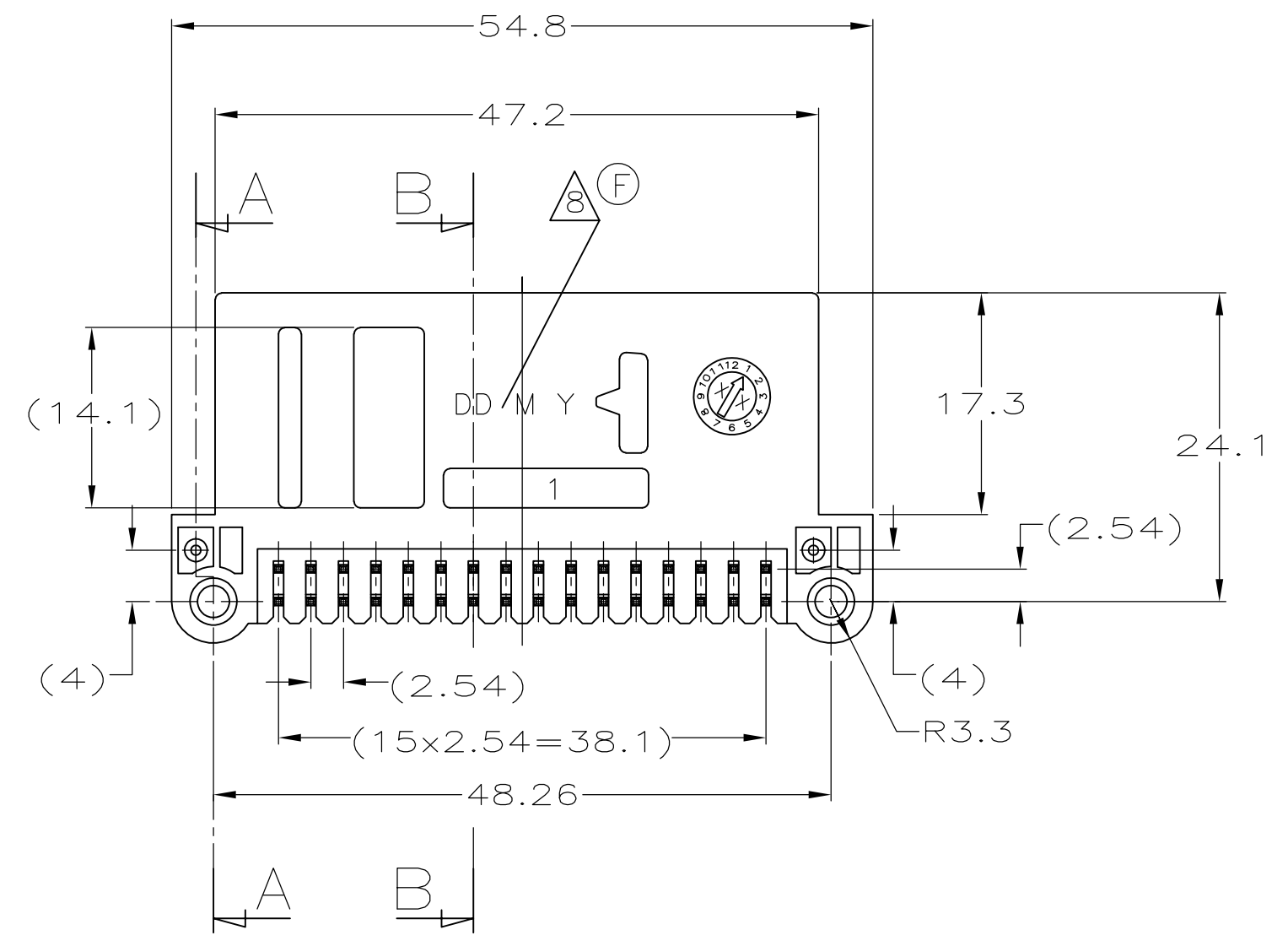
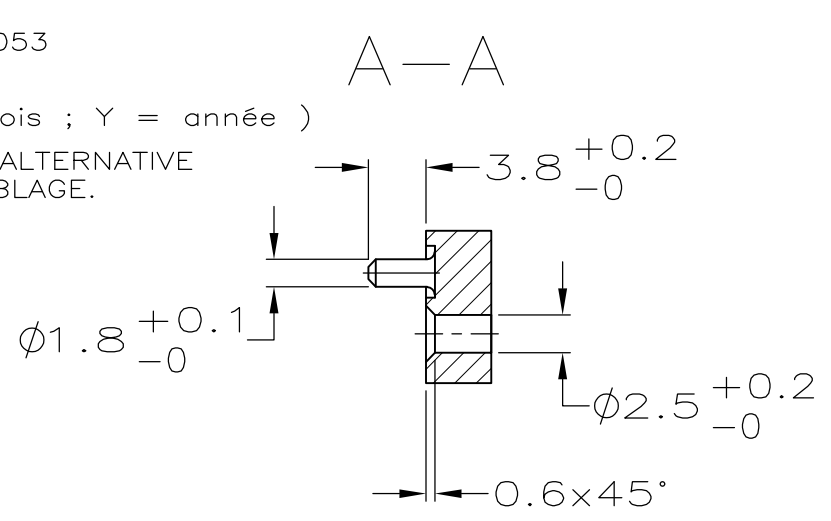
07-JAN-02
DWN/DESSINE Jacques LAQUERBE
16-MAY-02
CHK/VERIFIE J. LAQUERBE
APVD/APPROUVE J.J. REVIL
PRODUCT SPEC SPEC. PRODUIT 108-15211
APPLICATION SPEC SPEC. APPLICATION -

NAME TITRE
AMP

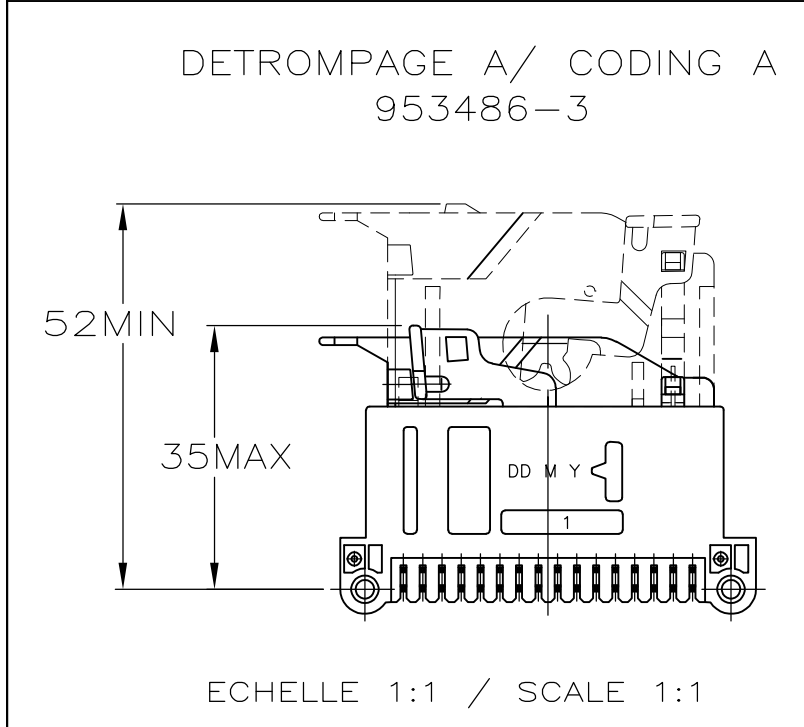
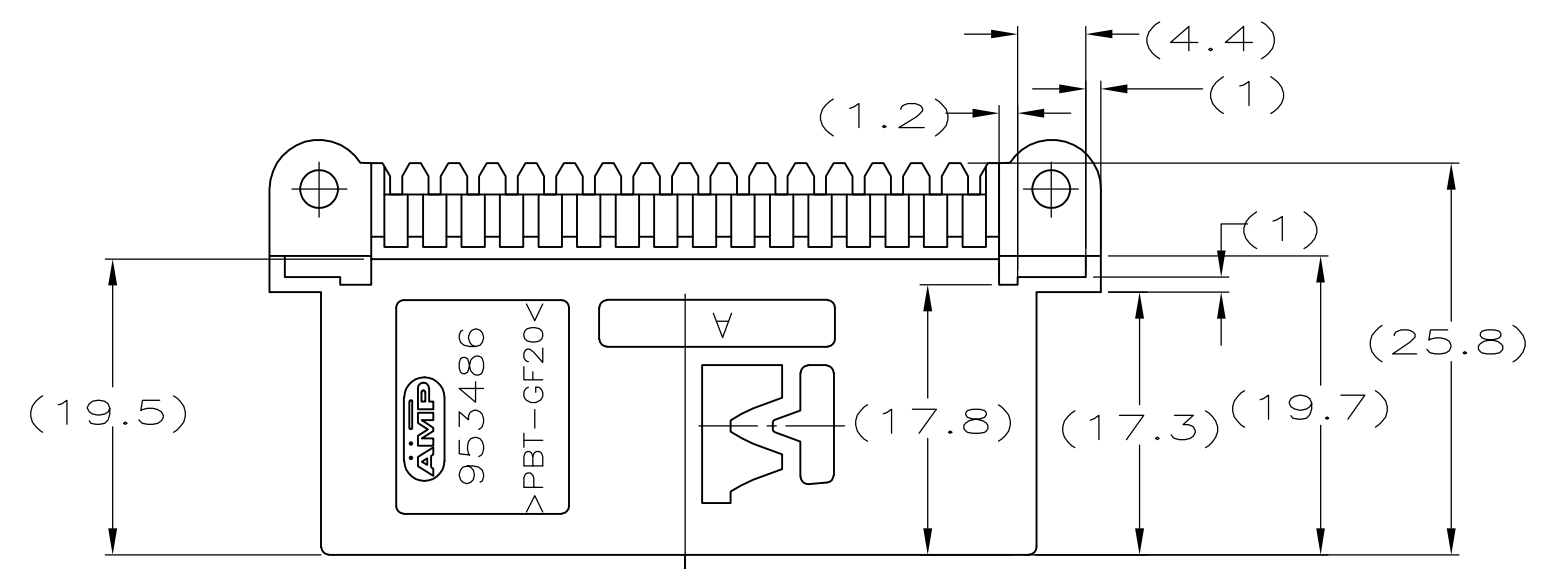
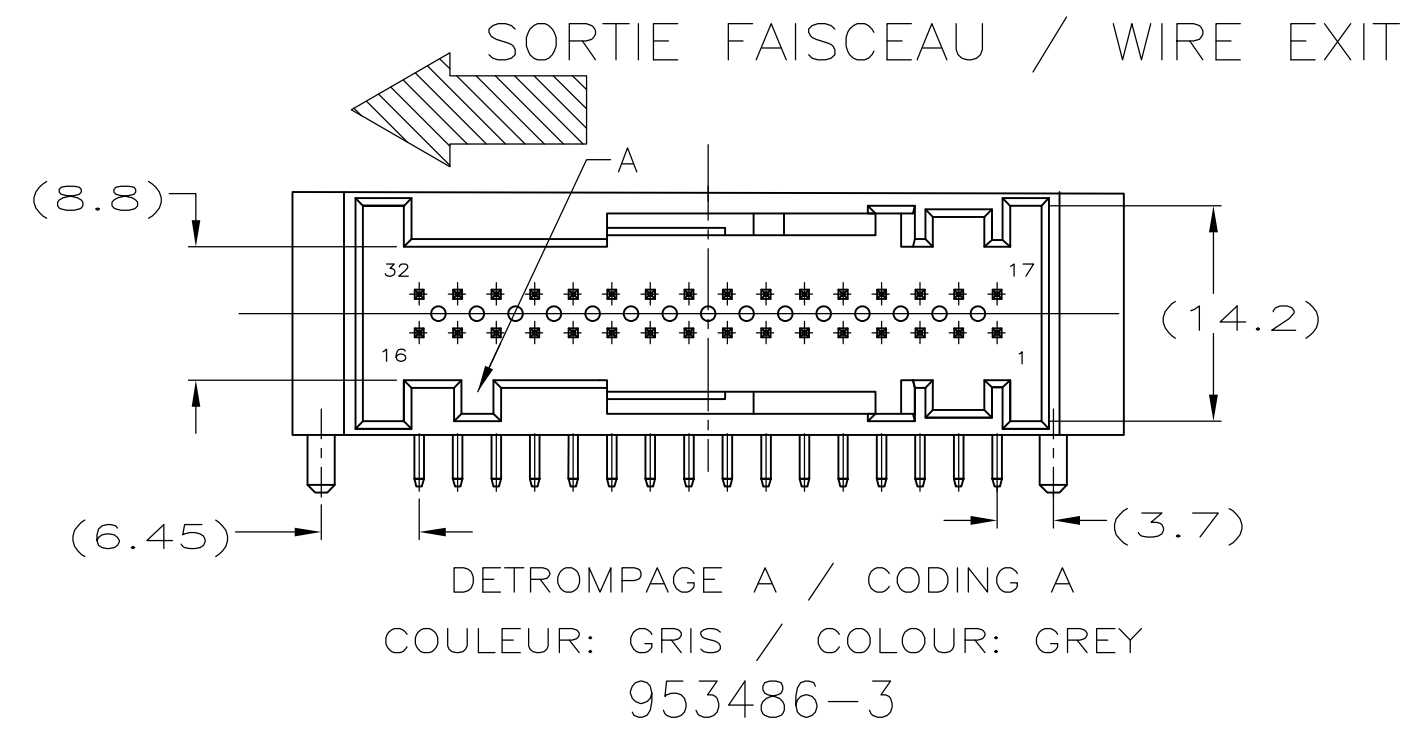
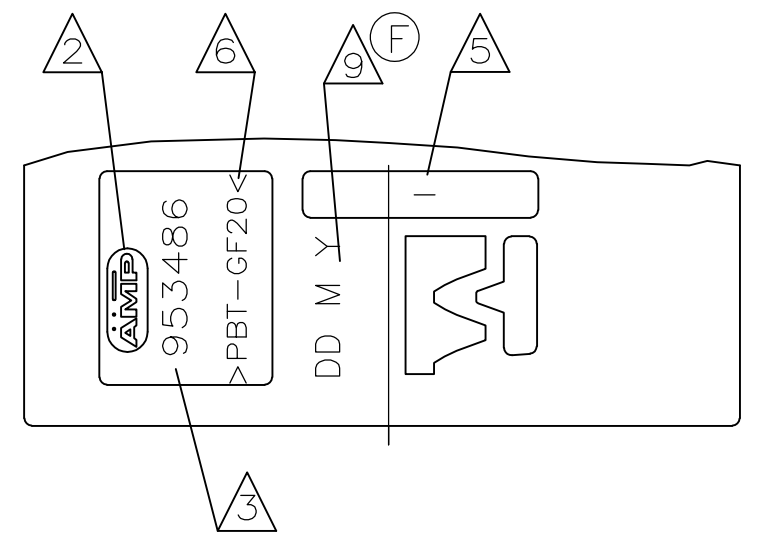
SIZE FORMAT A2
CAGE CODE 00779
DRAWING NO TITRE C-953486
RESTRICTED TO -

LOC		DIST		REVISIONS			
P	LTR	DESCRIPTION	DATE	DWN	APVD		
-	-	-	-	-	-		
-	-	-	-	-	-		
-	-	-	-	-	-		

- NOTES:
- 1 DATE DE MOULAGE
 - 2 LOGO D'AMP
 - 3 REFERENCE DU PRODUIT ASSEMBLE
 - 4 N° D'EMPREINTE DU MOULE
 - 5 REVISION DU MOULE
 - 6 MATIERE
 - 7 CONTRE-PARTIE:
CONNECTEUR REF.929053
 - 8 DATE D'ASSEMBLAGE
(DD = Jour ; M = Mois ; Y = année)
 - 9 ZONE DE MARQUAGE ALTERNATIVE
DE LA DATE D'ASSEMBLAGE.



- NOTES:
- 1 HOUSING DATE CODE
 - 2 AMP LOGO
 - 3 ASSY PART NUMBER
 - 4 CAVITY MARKING
 - 5 REVISION STATUS □ FOR PN953486-3
 - 6 MATERIAL REFERENCE
 - 7 MATING PART:
CONNECTOR PN 929053
 - 8 ASSY DATE CODE
(DD = Day ; M = Month ; Y = Year)
 - 9 ALTERNATIVE AREA FOR ASSY DATE MARKING.



ASSY. PN	QTY	MATERIAL	DESIGNATION / NAME	COULEUR / COLOR	ITEM
-	16	CuSn6	MQS LONG CONTACT	ETAME / TIN	3
-	16	CuSn6	MQS SHORT CONTACT	ETAME / TIN	2
-	1	PBT GF20	BOITIER / HOUSING (VERSION AVEC 2 PIONS / WITH 2 PINS KEYING VERSION)	GRIS / GREY	1

THIS DRAWING IS A CONTROLLED DOCUMENT.

DIMENSIONS: mm

TOLERANCES UNLESS OTHERWISE SPECIFIED:

0-PLC	±
1-PLC	±0.3
2-PLC	±
3-PLC	±
4-PLC	±
ANGLES	±5°
FINISH	-

17-FEB-04
DWN: NT.NGUYEN
CHK: J.LALANGE
APVD: JJ.REVIL
PRODUCT SPEC: 108-15211
APPLICATION SPEC: -

AMP DE FRANCE
95301 PONTOISE

EMBASE 32V MQS COUDEE AVEC OREILLES
32W MQS RIGHT ANGLE HEADER WITH EARS

SIZE: A2 CAGE CODE: 00779 DRAWING NO: 953486 RESTRICTED TO: -

WEIGHT: 10.7 g

CUSTOMER DRAWING SCALE: 2:1 SHEET: 5 OF 5 REV: 6

