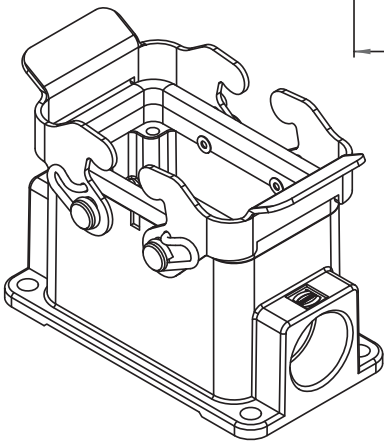
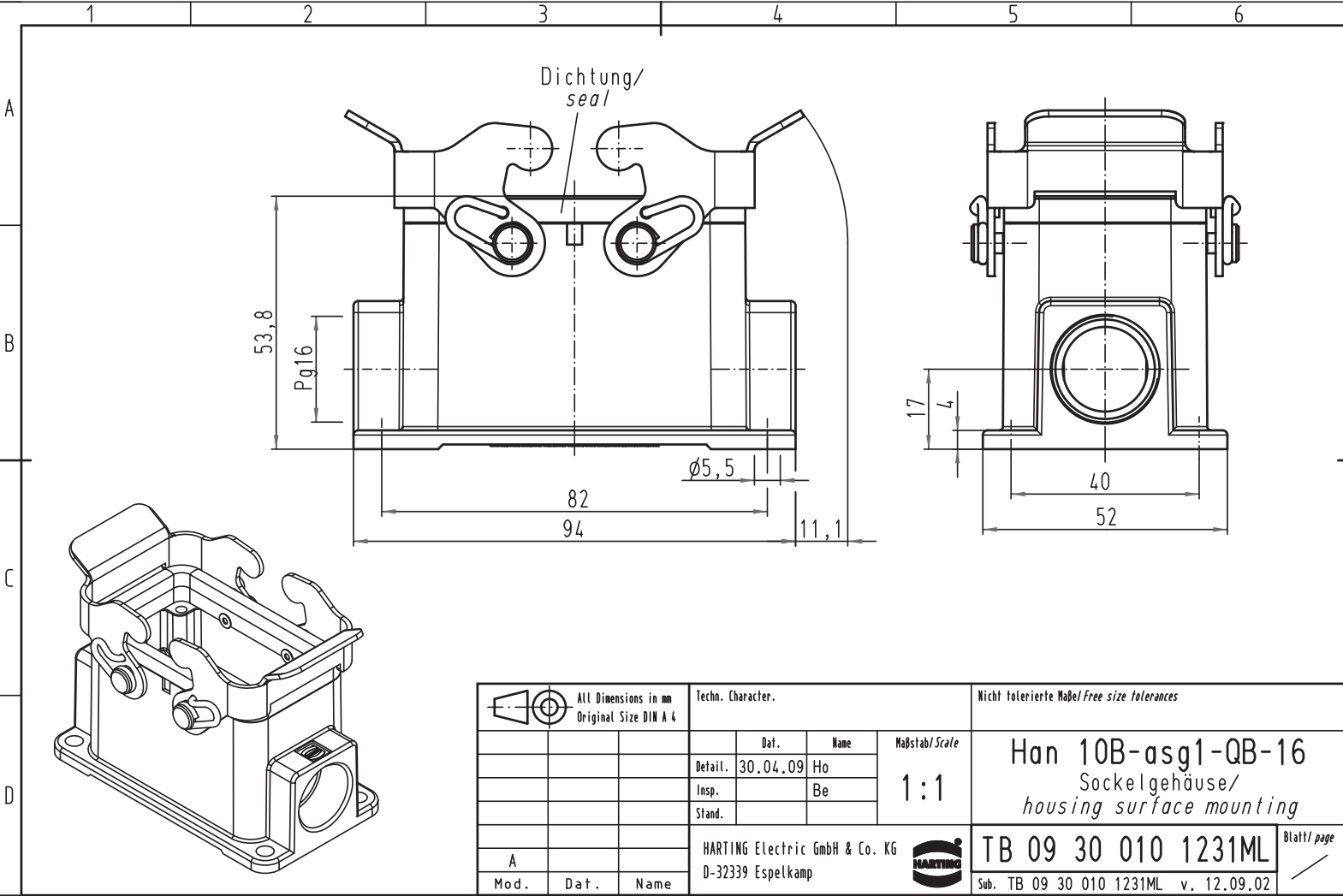


Alle Rechte vorbehalten/ All rights reserved



		All Dimensions in mm Original Size DIN A 4			Techn. Character.			Nicht tolerierte Maß/Free size tolerances			
					Dat. 30.04.09	Name Ho	Maßstab/Scale 1:1	Han 10B-asg1-QB-16 Sockelgehäuse/ housing surface mounting			
					Insp. Be						
					Stand.						
					HARTING Electric GmbH & Co. KG D-32339 Espelkamp				TB 09 30 010 1231ML		Blatt/page /
A Mod.	Dat.	Name					Sub. TB 09 30 010 1231ML v. 12.09.02				