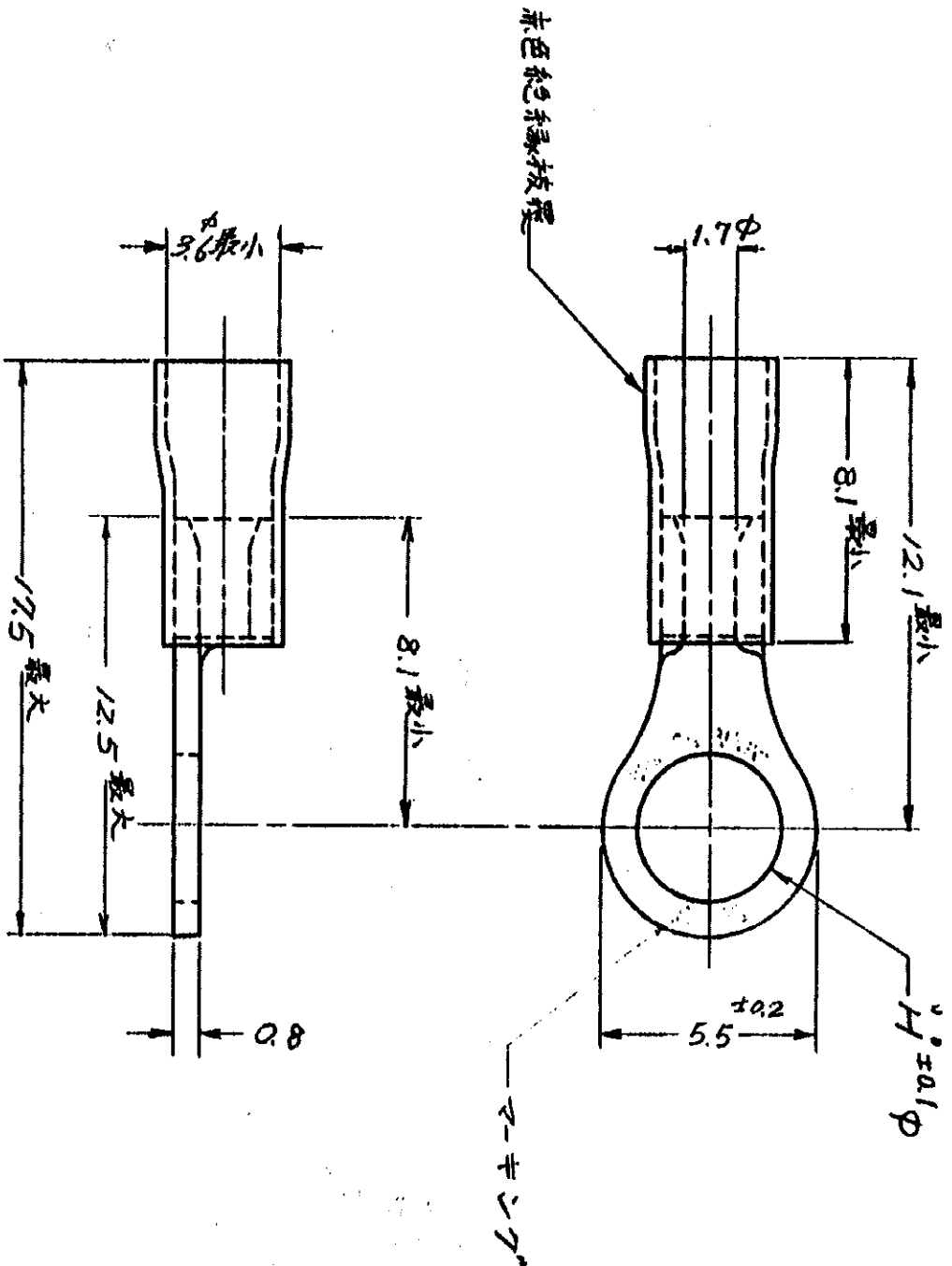


単位：mm DIMENSIONS IN MM. DO NOT SCALE PRINT



型番	170780-1	日本国特許任意様書図面	寸法表	ターキン7
	ED 564465, PS 125-3		3.3	1.25-3

DR	5/20/72	DR	OK	DATE	10/12
LTR	変更	REVISION RECORD)	DR.	OK.	DATE
4					
C					
D	ADDED MATL. FINISH	mg	MIC	16/7/72	
C	ADDED DIM'S	1/8	IN	2/1/76	
B	ADDED MARK	H.S	AN	2/1/75	
A	REVISED (REV. A)	2-DWG	DR	OK	DATE
0	RELEASED	OK	DATE	10/12	

材料	銅	絶縁被覆	赤色
寸法	1.25-3	ターキン7	
規格	ED 564465, PS 125-3		

製造	日本国
商標	ターキン7
特許	特許第564465号, 特許第125-3号

製造	日本国
商標	ターキン7
特許	特許第564465号, 特許第125-3号

製造	日本国
商標	ターキン7
特許	特許第564465号, 特許第125-3号

製造	日本国
商標	ターキン7
特許	特許第564465号, 特許第125-3号

絶縁被覆端子